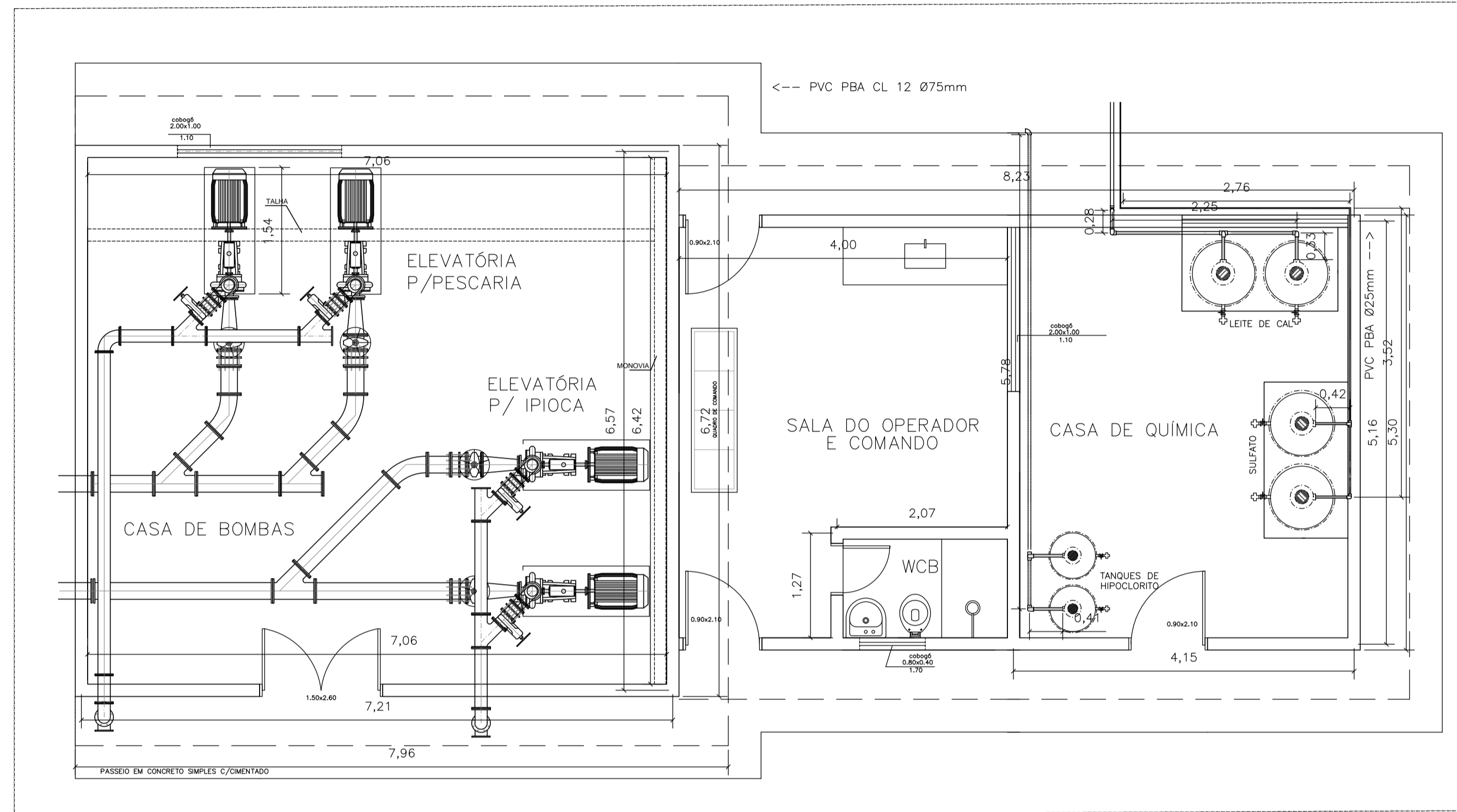


DETALHE CASA DE BOMBA
Esc: 1/50

ESQUEMA GERAL – ESTAÇÃO DE TRATAMENTO DE ÁGUA
Esc: 1/75

 GOVERNO DO ESTADO DE ALAGOAS SECRETARIA DE ESTADO DA INFRA-ESTRUTURA COMPANHIA DE SANEAMENTO DE ALAGOAS			
ABASTECIMENTO D'ÁGUA DE MACEIÓ MELHORIAS NO SIST. DE ABASTECIMENTO D'ÁGUA DE IPIOCA E PISCARIA ETA - ARRANJO HIDRÁULICO DOS PROCESSOS			
RESP. TÉCNICO: Luiz Emanuel de França CREA: 020077214-7	José Evandro da Silva CREA: 021417298-8	DATA: 29/03/2019 Nº DESENHO: 01/22	ESCALA: Indicada REVISÃO: 02



EST. ELEVATÓRIA, CASA DE QUÍMICA E OPERADOR
ESC.: -----1/50



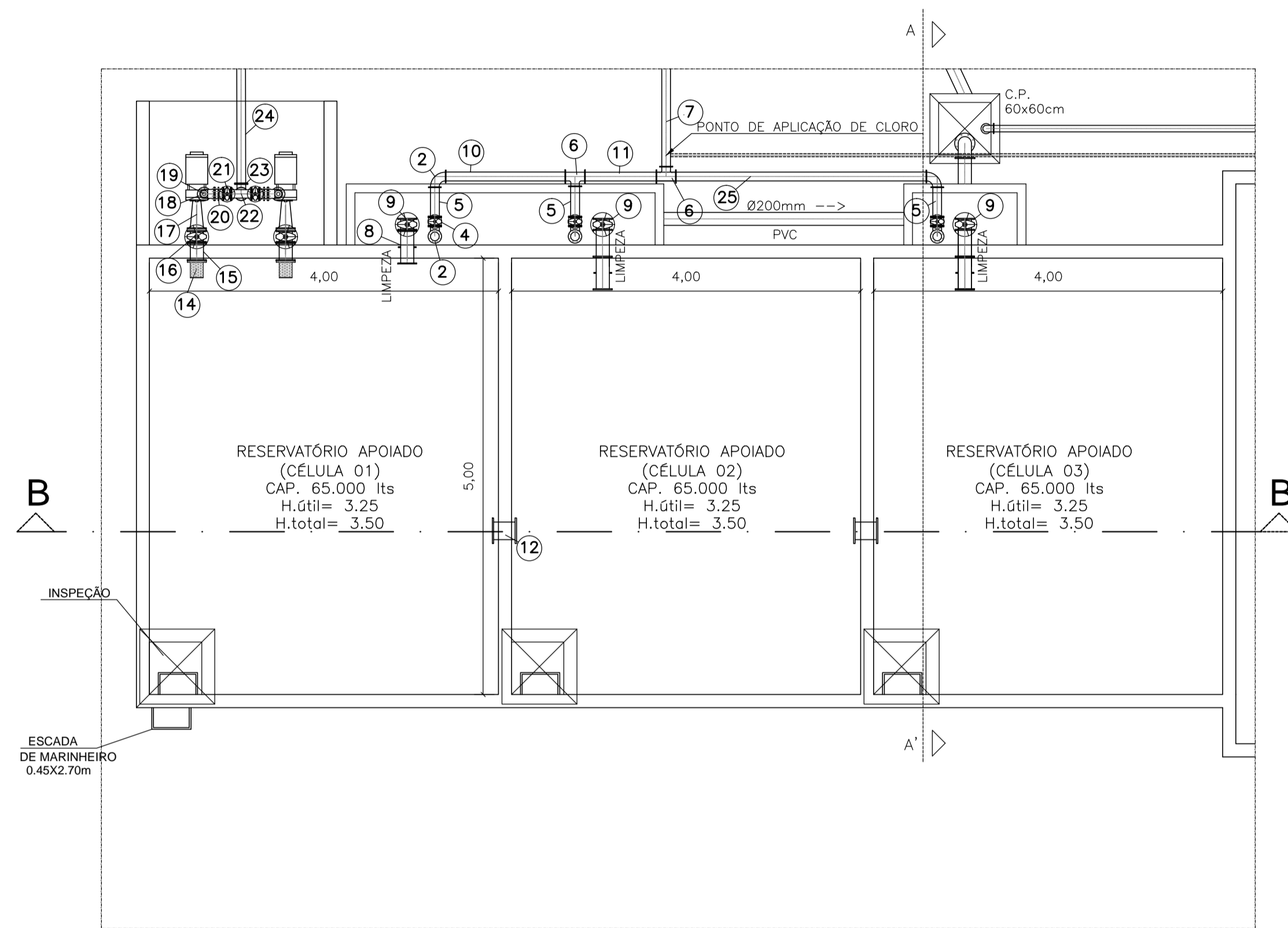
CORTE B-B'
ESC.: -----1/50



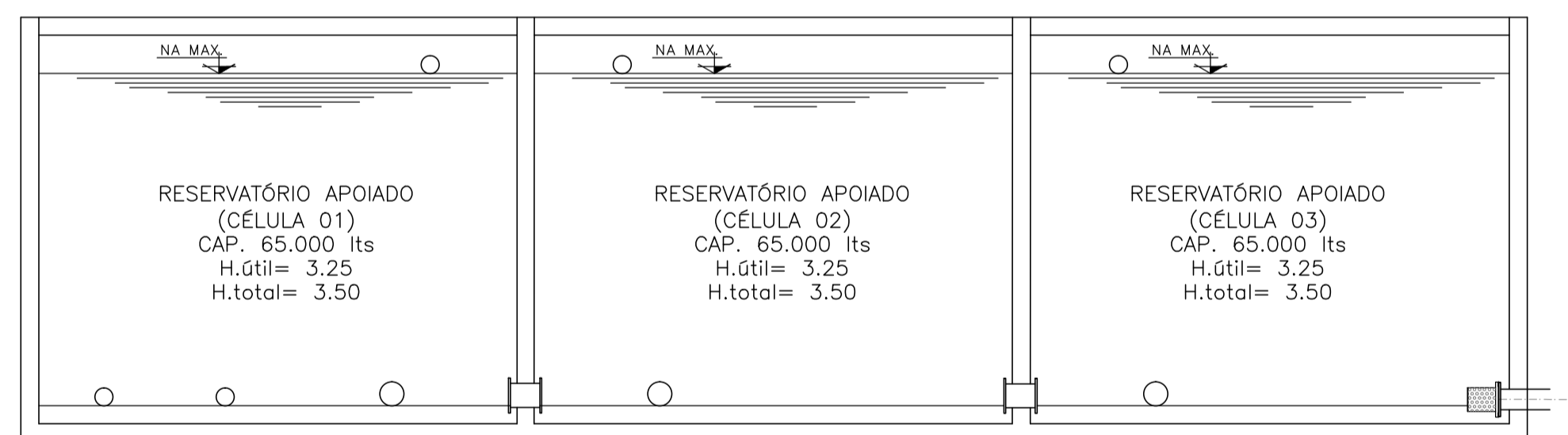
GOVERNO DO ESTADO DE ALAGOAS
SECRETARIA DE ESTADO DA INFRA-ESTRUTURA
COMPANHIA DE SANEAMENTO DE ALAGOAS

ABASTECIMENTO D'ÁGUA DE MACEIÓ
MELHORIAS NO SIST. DE ABASTECIMENTO D'ÁGUA DE IPIOCA-AL
ETA - CASA DO OPERADOR E QUÍMICA - PLANTA BAIXA E CORTES

RESP. TÉCNICO:	DATA: 29/03/2019	ESCALA: Indicada
Luiz Emanuel de França CREA: 020077214-7	José Evandro da Silva CREA: 021417298-8	Nº DESENHO: 02/22 REVISÃO: 02

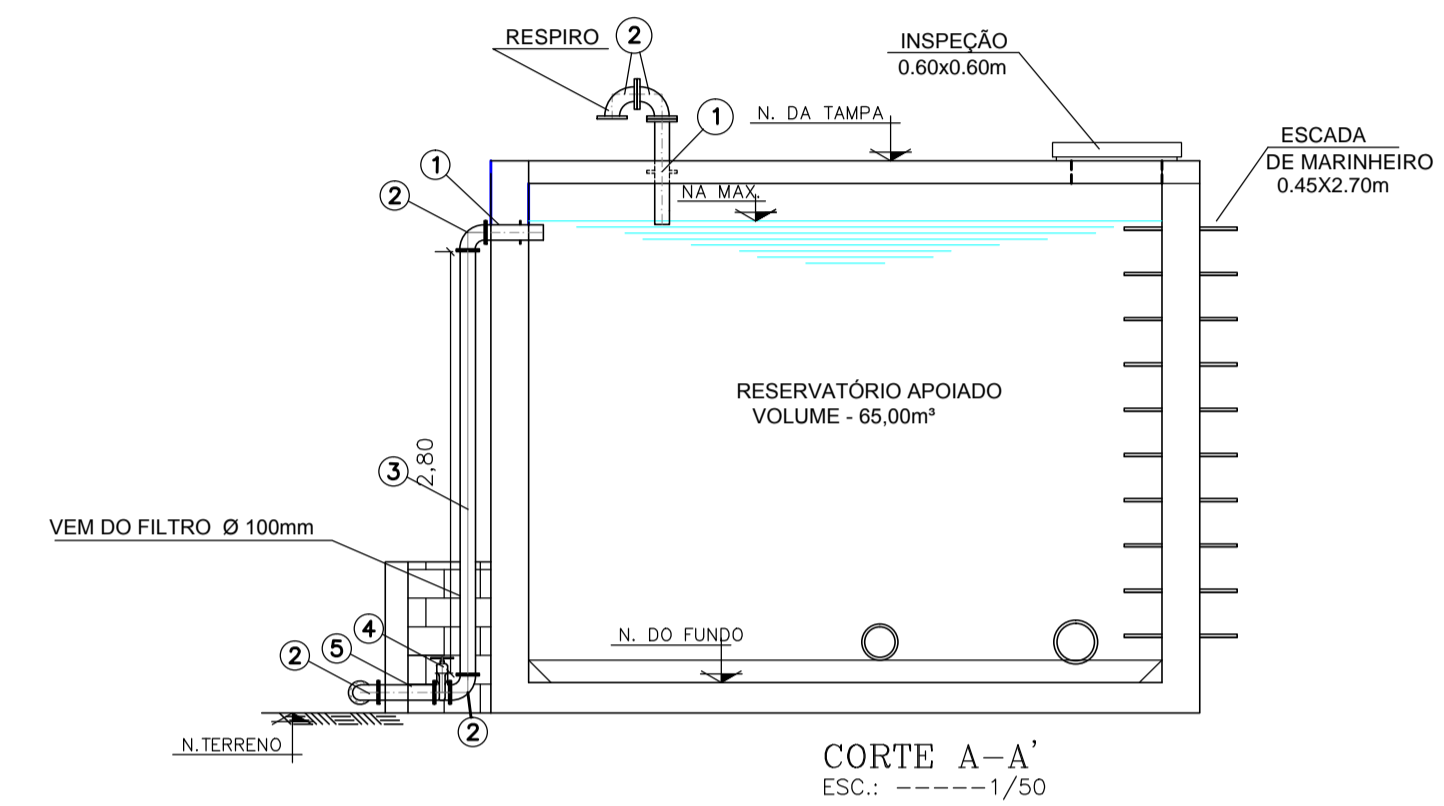


RESERVATÓRIO APOIADO
ESC.: -----1/50



CORTE B-B'
ESC.: -----1/50

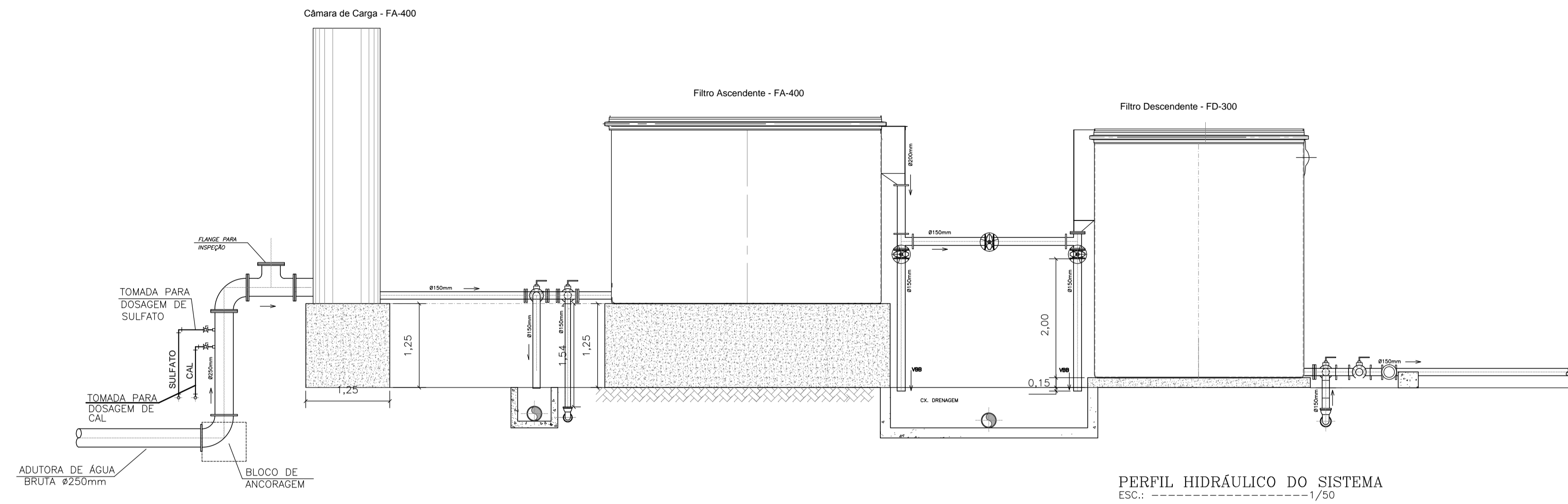
MATERIAIS				
ITEM	DESCRIÇÃO	COMPRIM. (mm)	QUANT.	UNID.
1	Tk com flanges e aba de vedação, FoFo, DN 250 mm	700	6	pç
2	Curva 90° em FoFo com flanges DN 250 mm	-	16	pç
3	Tubo em FoFo com flanges DN 250 mm	2800	3	pç
4	REGISTRO DE GAVETA C/ FLANGES, CUNHA BORRACHA, CORPO CURTO E CABEÇOTE, DN 250 mm	-	3	pç
5	Tubo em FoFo com flanges DN 250 mm	300	5	pç
6	Té em FoFo com flanges DN 250 mm	-	2	pç
7	Tubo com flanges DN 250 mm	900	1	pç
8	Toco com flanges e aba de vedação, FoFo, DN 250 mm	700	3	pç
9	REGISTRO DE GAVETA C/ FLANGES, CUNHA BORRACHA, CORPO CURTO E CABEÇOTE, DN 250 mm	-	3	pç
10	Tubo com flanges DN 250 mm	1360	1	pç
11	Tubo com flanges DN 250 mm	800	1	pç
12	Tubo em FoFo com flanges DN 250 mm	20	2	pç
13	Cruzeta em FoFo com flanges DN 250 mm	-	1	pç
14	Válvula de pé e crivo DN 200 mm	-	2	pç
15	Tubo em FoFo com flanges DN 200 mm	20	2	pç
16	REGISTRO DE GAVETA C/ FLANGES, CUNHA BORRACHA, CORPO CURTO E CABEÇOTE, DN 200 mm	-	2	pç
17	Redução concêntrica em FoFo DN 200x150mm	-	2	pç
18	Redução concêntrica em FoFo DN 150x75mm	-	2	pç
19	Curva 90° em FoFo com flanges DN 150 mm	-	2	pç
20	Válvula de retenção FoFo DN 150 mm	-	2	pç
21	Registro de gaveta com flanges, cunha borracha, corpo curto e cabeçote, DN 150 mm	-	2	pç
22	Té em FoFo com flanges DN 150 mm	-	1	pç
23	Curva 90° em FoFo com flanges DN 150 mm	-	1	pç
24	Tubo em FoFo com flanges DN 150 mm	1100	1	pç
25	Tubo em FoFo com flanges DN 250 mm	2850	1	pç



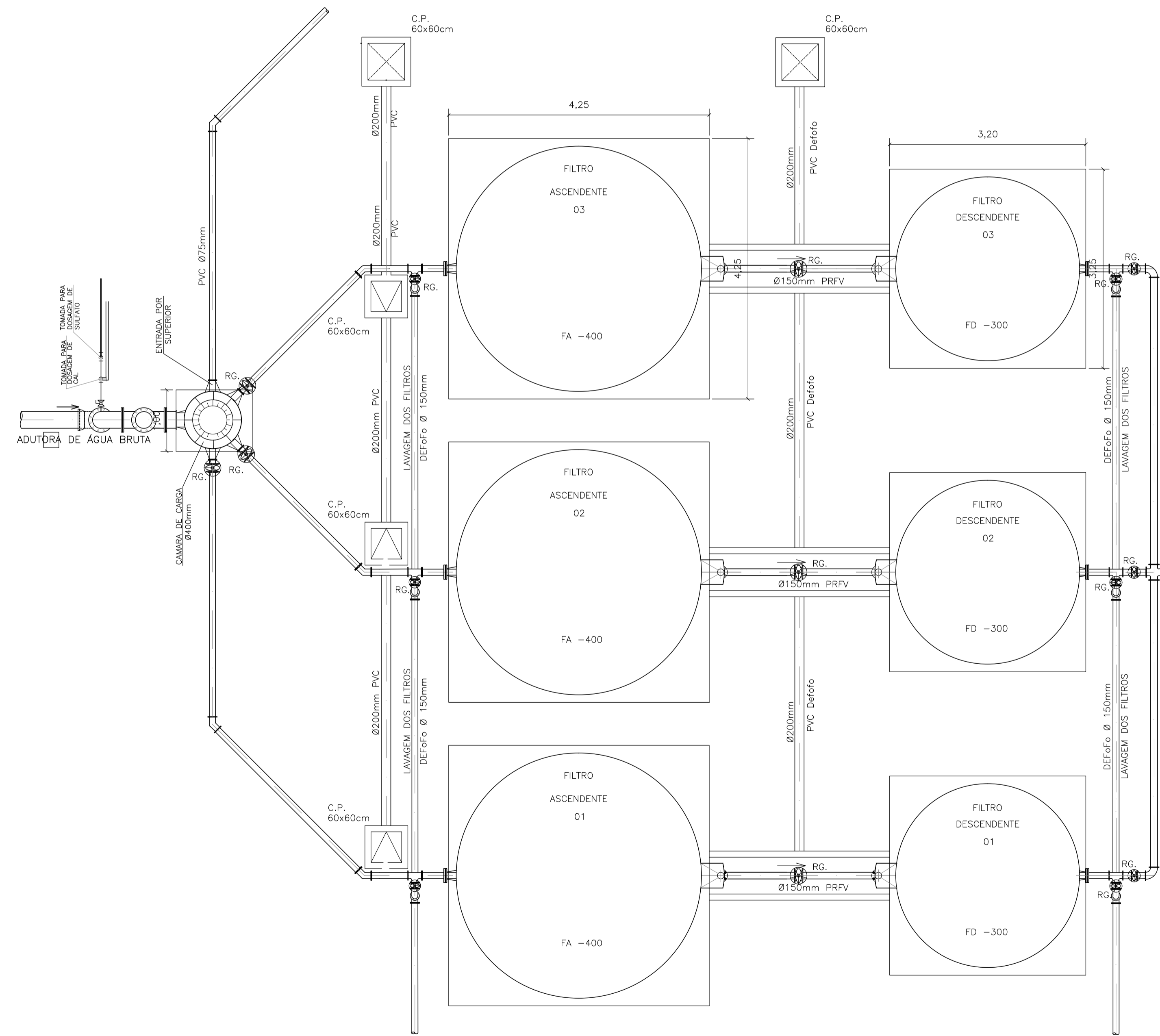
GOVERNO DO ESTADO DE ALAGOAS
SECRETARIA DE ESTADO DA INFRA-ESTRUTURA
COMPANHIA DE SANEAMENTO DE ALAGOAS

ABASTECIMENTO D'ÁGUA DE MACEIÓ
MELHORIAS NO SIST. DE ABASTECIMENTO D'ÁGUA DE IPIOCA-AL
ETA - RESERVATÓRIO APOIADO - PLANTA BAIXA E CORTES


RESP. TÉCNICO:	DATA: 24/09/2018	ESCALA: Indicada
Luiz Emanuel de França CREA: 020077214-7	José Evandro da Silva CREA: 021417298-8	Nº DESENHO: 03/22
		REVISÃO: 01

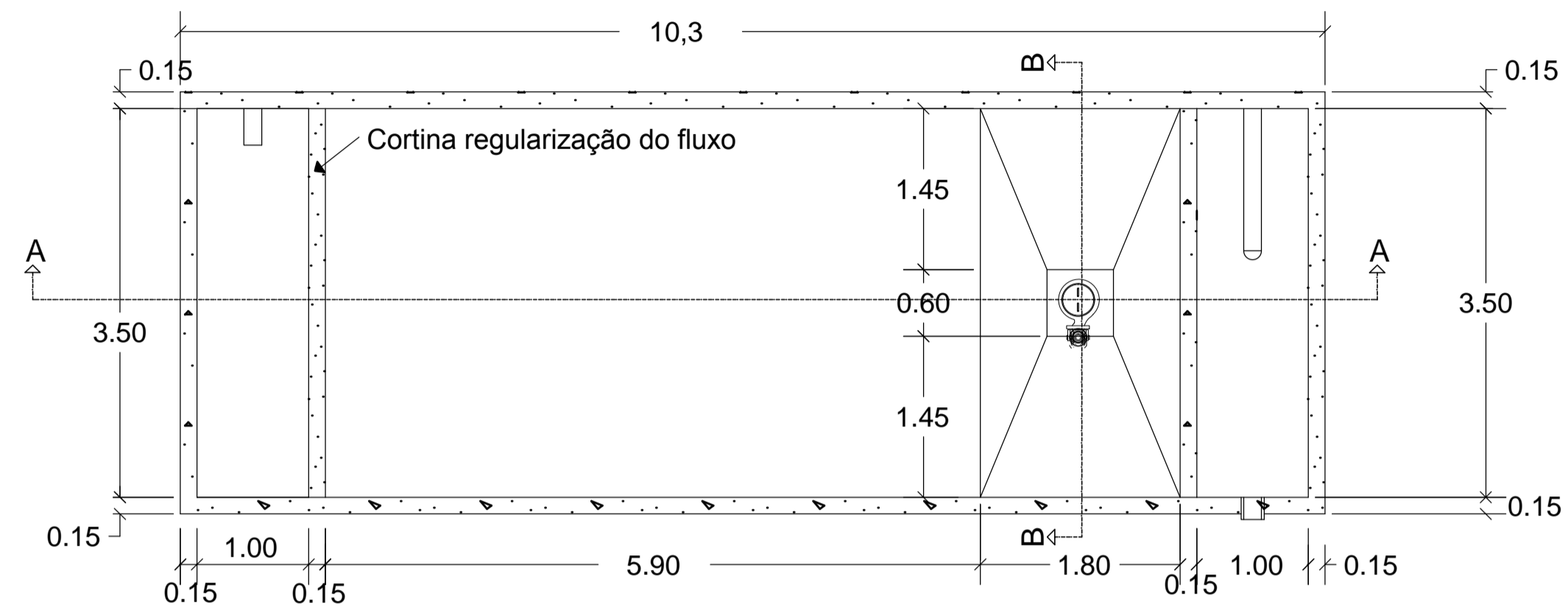


PERFIL HIDRÁULICO DO SISTEMA
ESC.: -----1/50

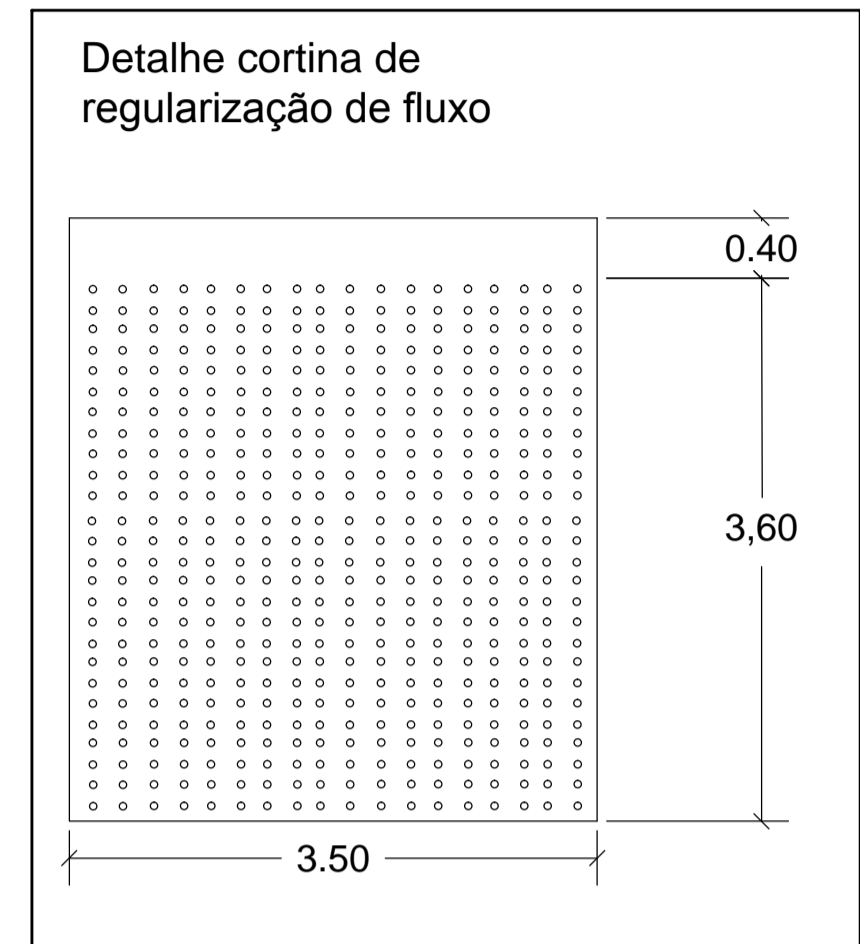


PLANTA BAIXA CÂMARA-FILTROS
ESC.: -----1/50

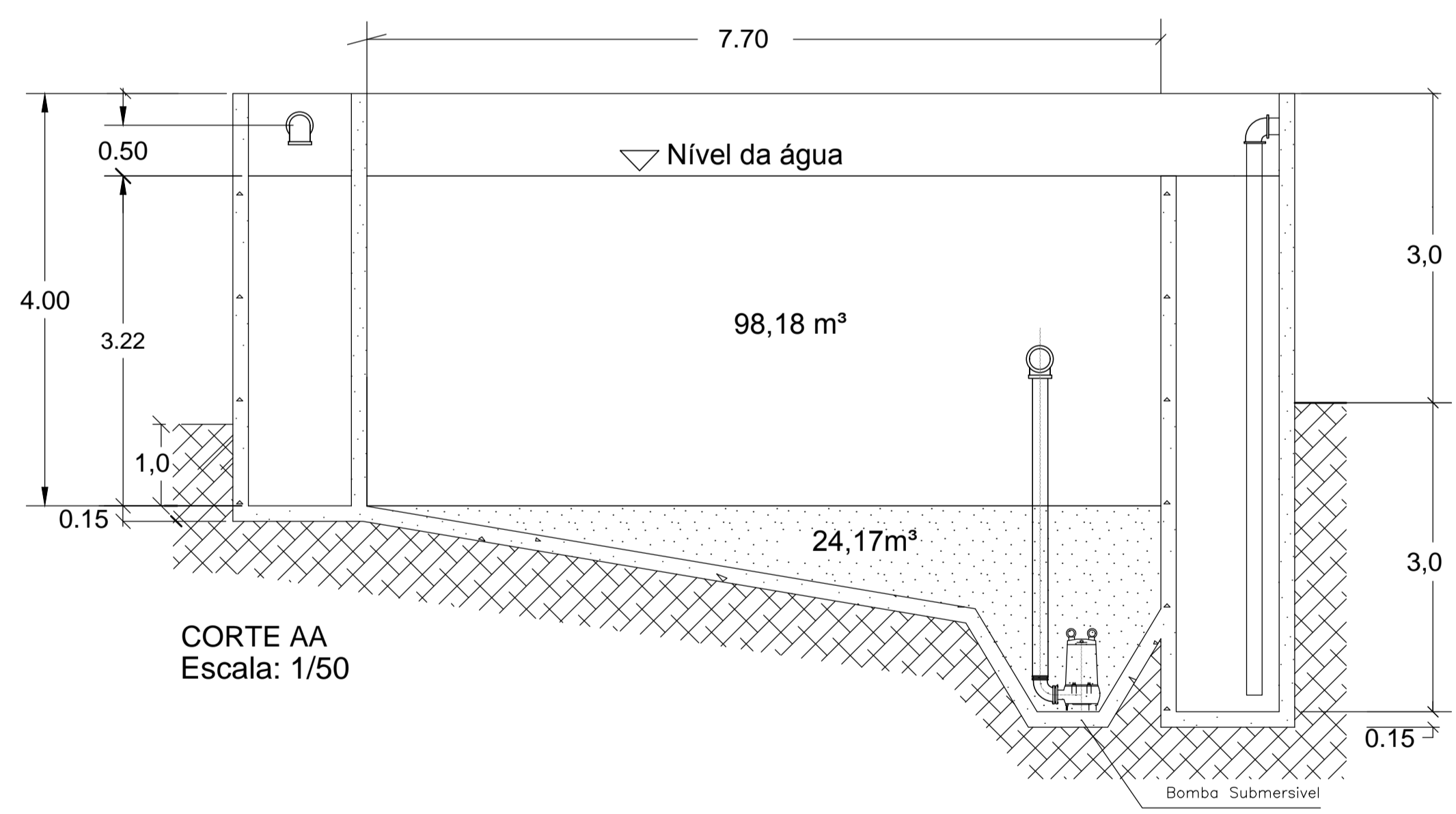
 GOVERNO DO ESTADO DE ALAGOAS SECRETARIA DE ESTADO DA INFRA-ESTRUTURA COMPANHIA DE SANEAMENTO DE ALAGOAS		
ABASTECIMENTO D'ÁGUA DE MACEIÓ MELHORIAS NO SIST. DE ABASTECIMENTO. D'ÁGUA DE IPOCA-AL ETA - ESQUEMA GERAL E PERFIL HIDRÁULICO		
RESP. TÉCNICO: Luiz Emanuel de França CREA: 020077214-7	José Evandro da Silva CREA: 021417298-8	DATA: 24/09/2018 Nº DESENHO: 04/24 ESCALA: Indicada REVISÃO: 01



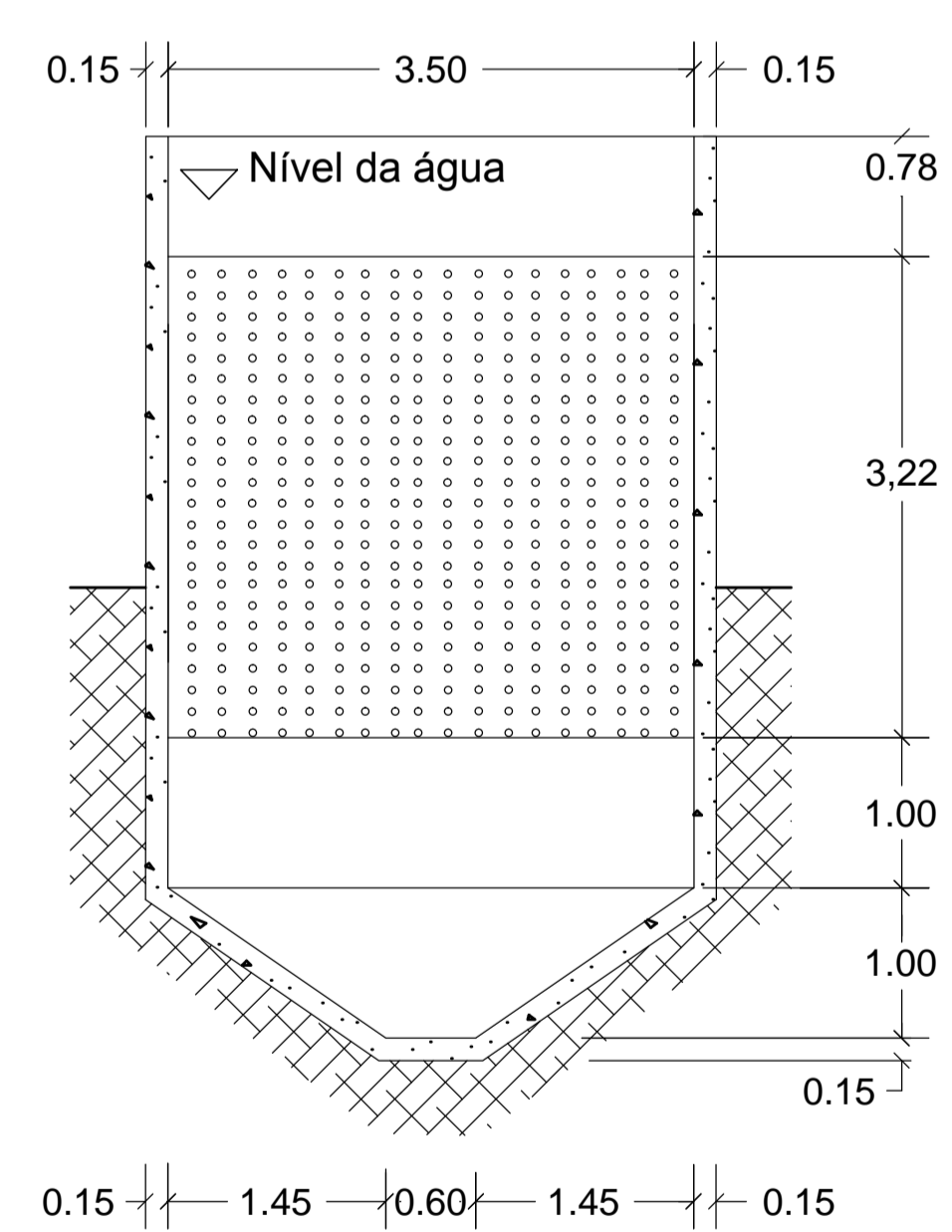
TANQUE DE SEDIMENTAÇÃO
 PLANTA BAIXA
 Escala: 1/50



Detalhe cortina de regularização de fluxo
 Escala: 1/50



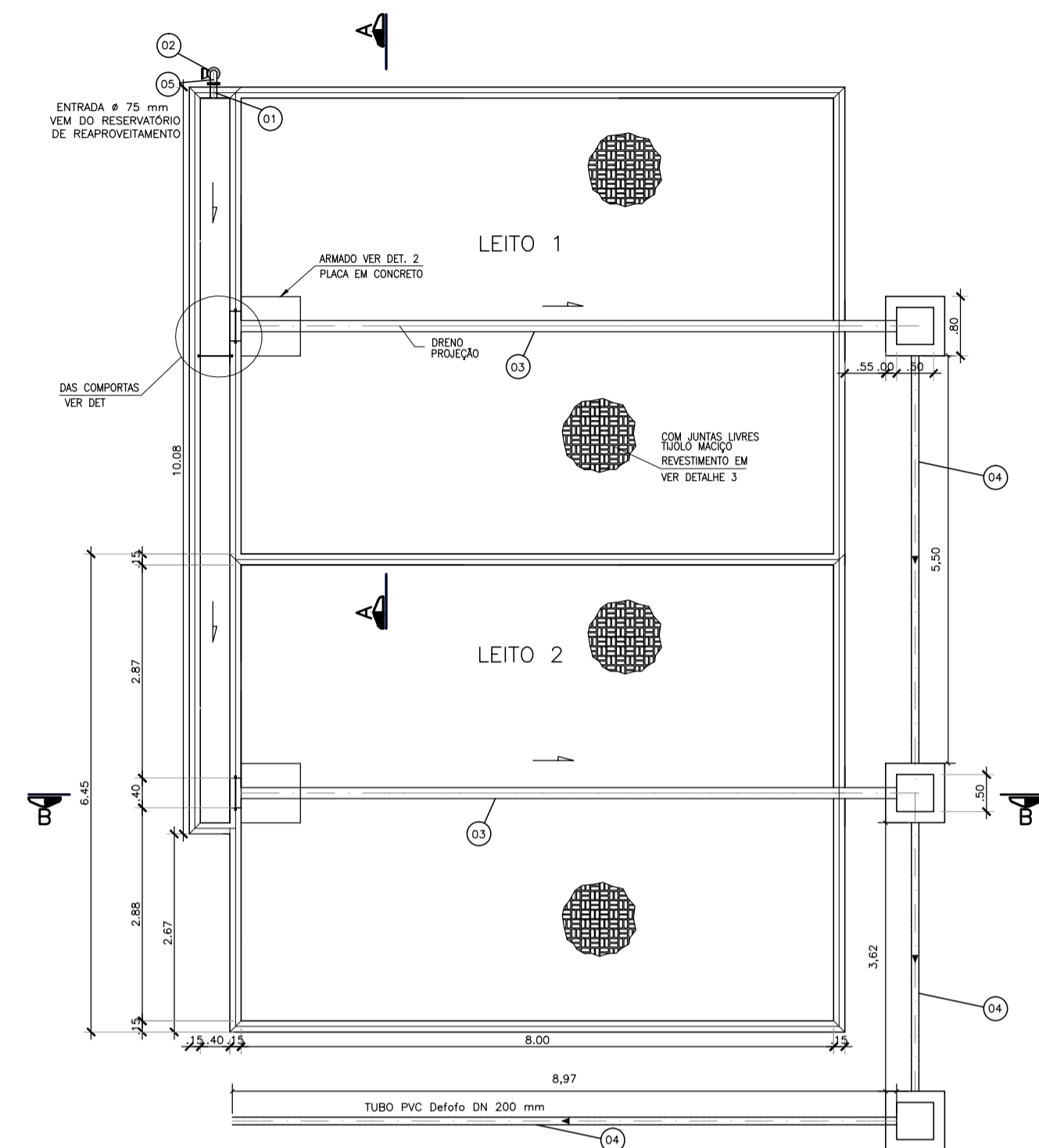
CORTE AA
 Escala: 1/50



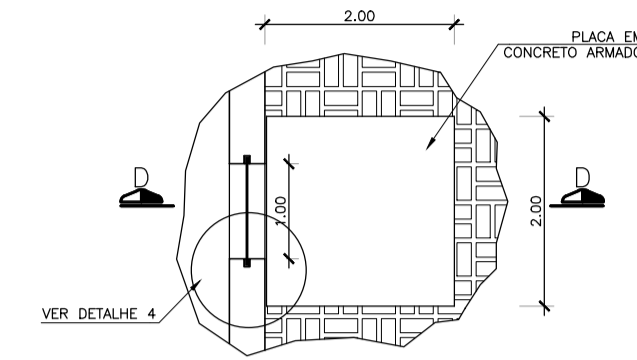
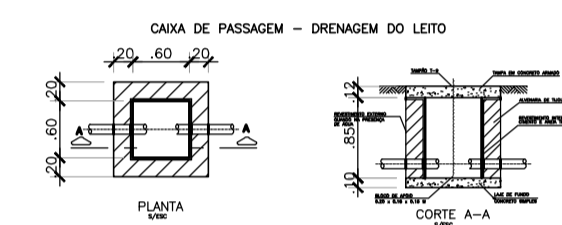
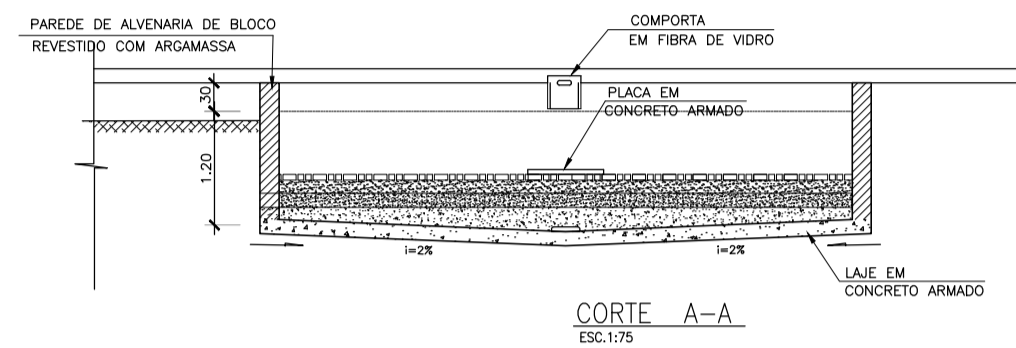
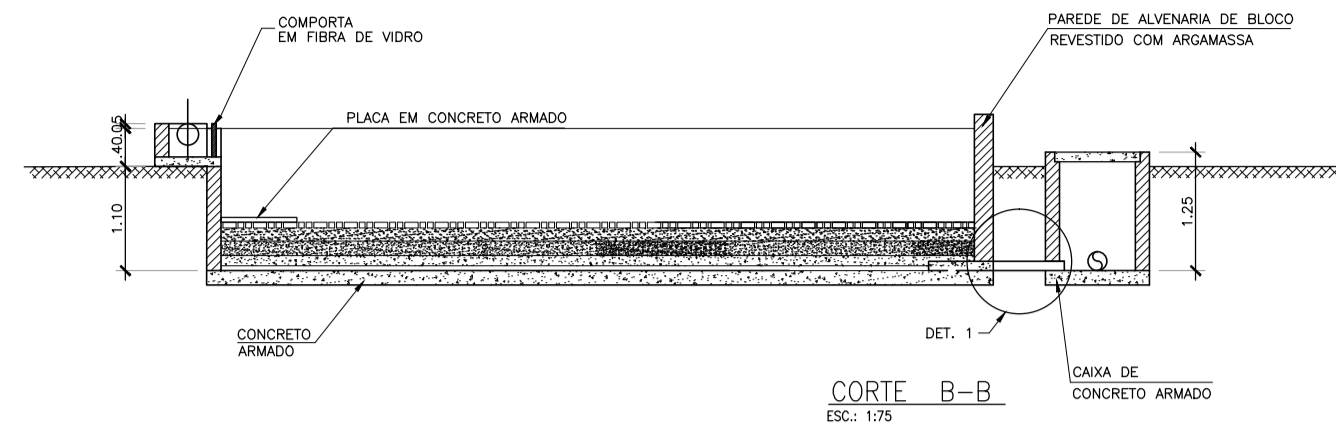
CORTE BB
 Escala: 1/50

DETALHAMENTO RESERV. DECANTADOR
 SEM ESCALA

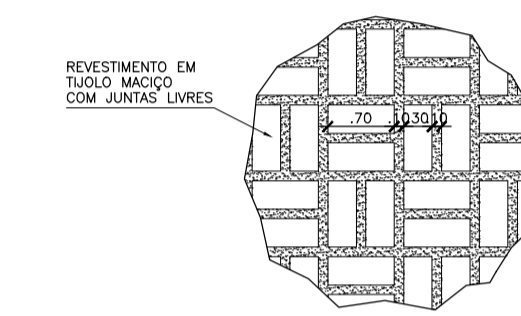
 GOVERNO DO ESTADO DE ALAGOAS SECRETARIA DE ESTADO DA INFRA-ESTRUTURA COMPANHIA DE SANEAMENTO DE ALAGOAS	
ABASTECIMENTO D'ÁGUA DE MACEIÓ MELHORIAS NO SIST. DE ABASTECIMENTO. D'ÁGUA DE IPIOCA-AL ETA - TANQUE DE SEDIMENTAÇÃO - PLANTA BAIXA E CORTES	
RESP. TÉCNICO: Luiz Emanuel de França CREA: 020077214-7	José Evandro da Silva CREA: 021417298-8
DATA: 24/09/2018 Nº DESENHO: 05/24	ESCALA: Indicada REVISÃO: 01



PLANTA DE DISTRIBUIÇÃO DO LEITO DE SECAGEM
ESC.1/75



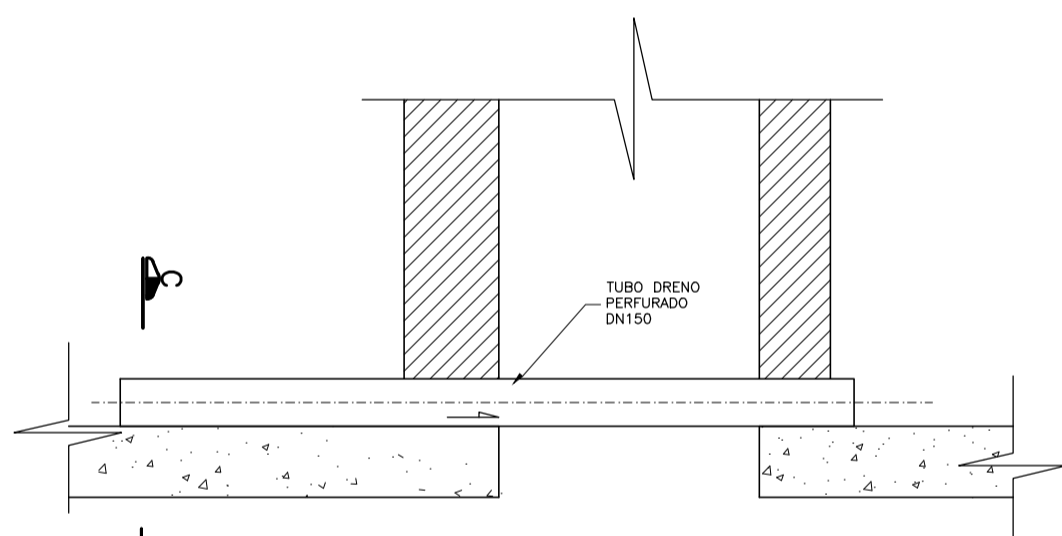
DETALHE 2 - COMPORTA E PLACA
5/ESQ.



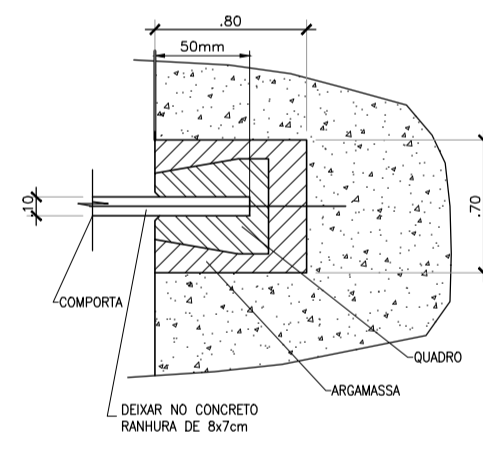
DETALHE 3
5/ESQ.

ITEM	DENOMINAÇÃO	MATERIAL	DN (mm)	QUANT.
5	CURVA 90° COM FLANGES	PVC PBA	75	01
4	TUBO COM PONTAS	PVC Defleto	200	18,10m
3	TUBO DRENO PERFORADO	PVC Defleto	200	02
2	CURVA 90° COM BOLSAS	PVC PBA	75	01
1	TUBO FLANGE E PONTA	PVC PBA	75	01

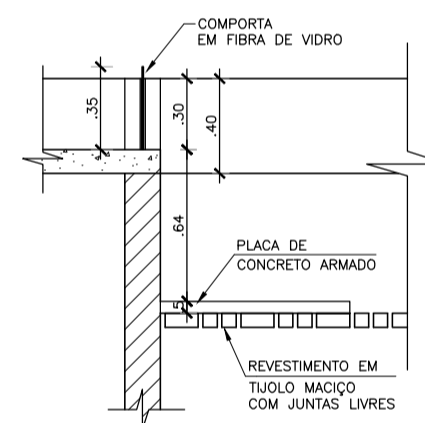
RELAÇÃO DE PEÇAS



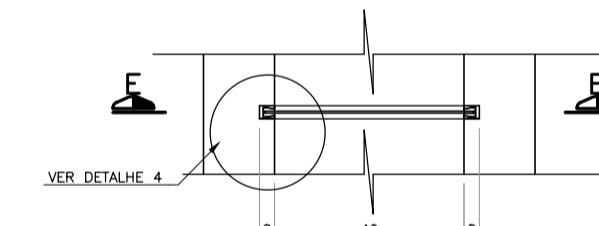
DETALHE 1 - SAIDA DO DRENO
5/ESQ.



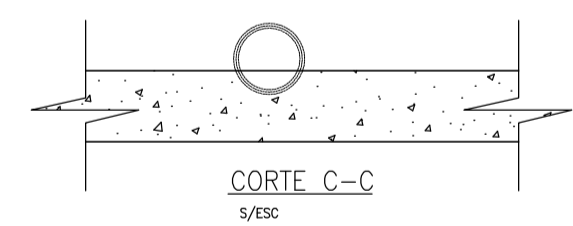
DETALHE 4
5/ESQ.



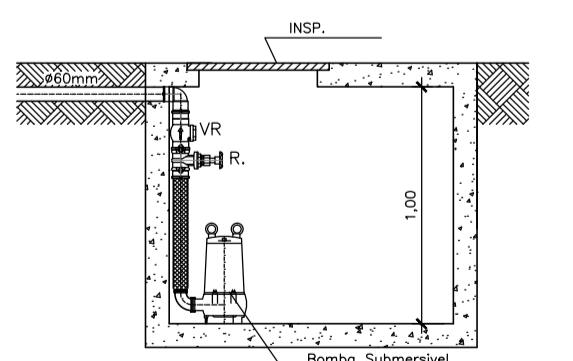
CORTE D-D
5/ESQ.



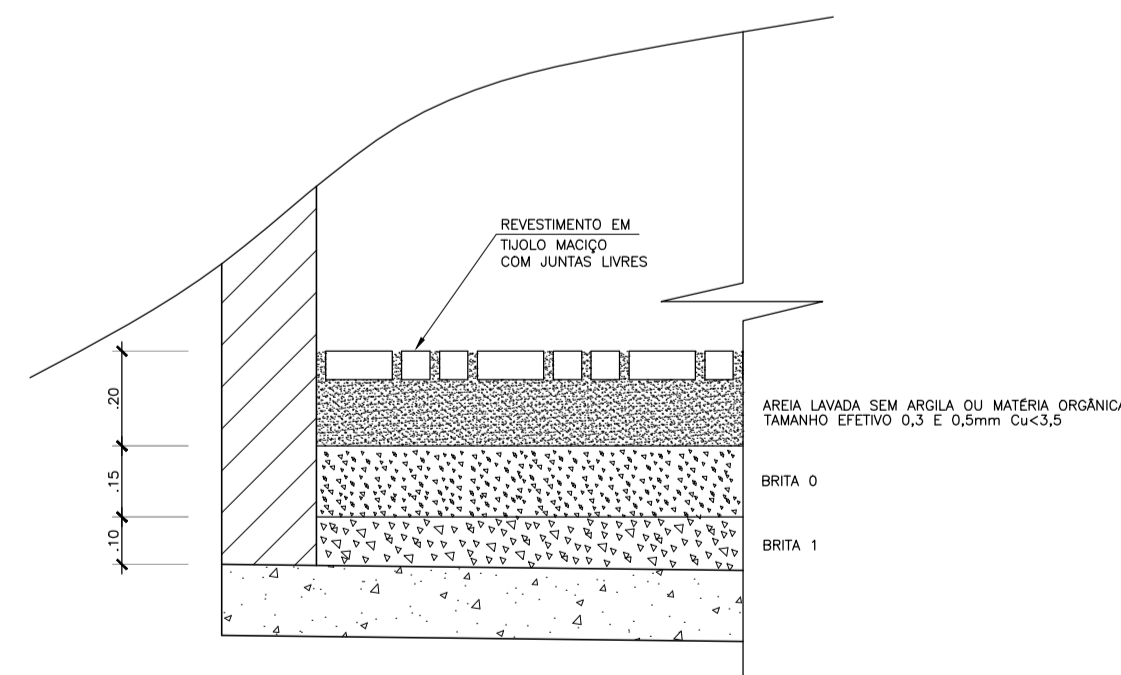
DET. DA COMPORTA
5/ESQ.



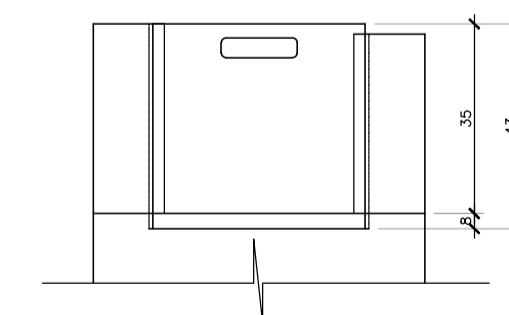
CORTE C-C
5/ESQ.



DETALHE CAIXA DE PASSAGEM 100cmx100cm



DETALHE DO LEITO FILTRANTE
5/ESQ.

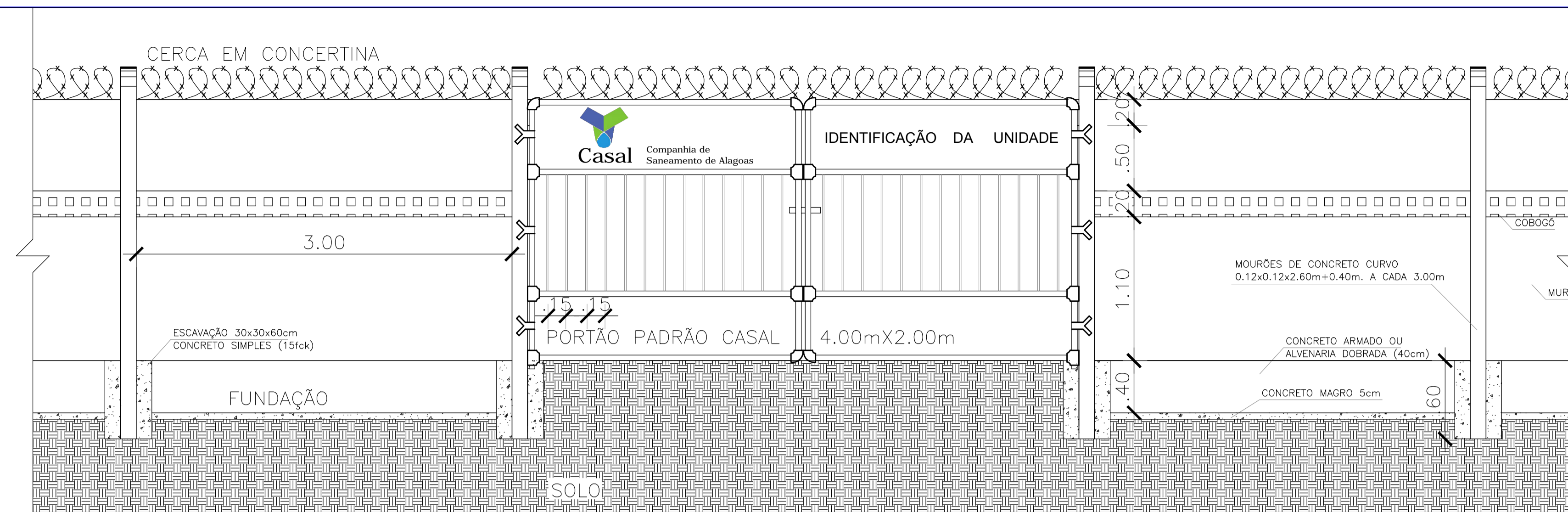


CORTE E-E
5/ESQ.

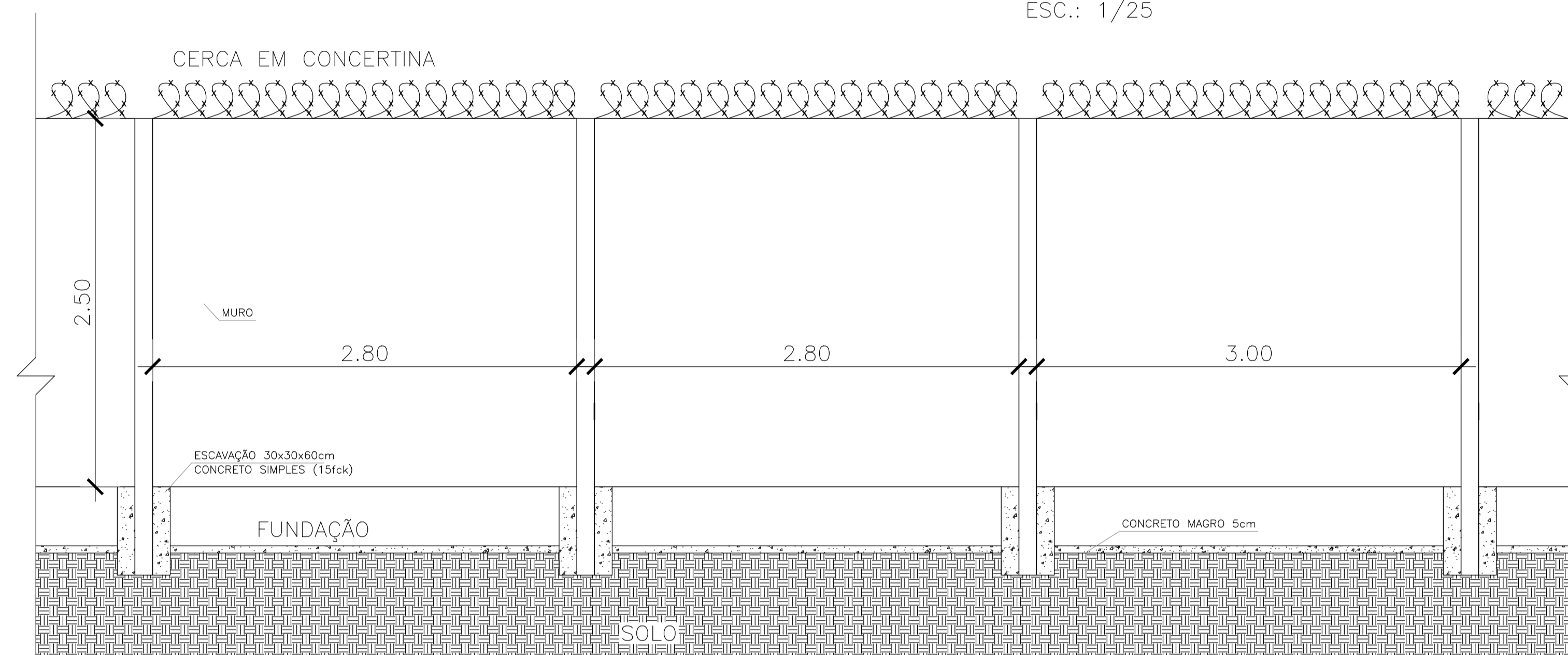
Casal GOVERNO DO ESTADO DE ALAGOAS
SECRETARIA DE ESTADO DA INFRA-ESTRUTURA
COMPANHIA DE SANEAMENTO DE ALAGOAS

**ABASTECIMENTO D'ÁGUA DE MACEIÓ
MELHORIAS NO SIST. DE ABASTECIMENTO D'ÁGUA DE IPIOCA-AL
ETA - LEITO DE SECAGEM - DETALHES**

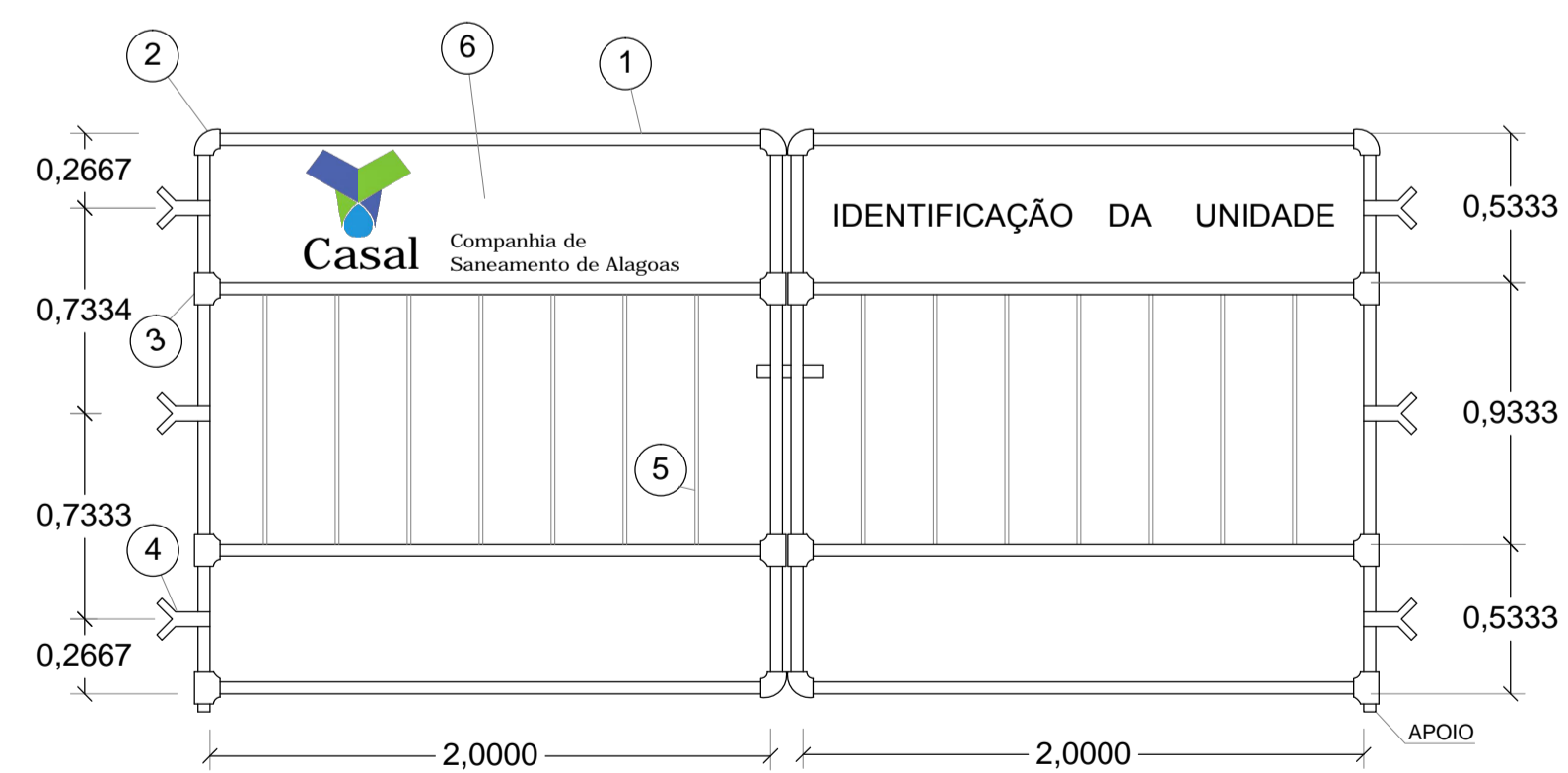
RESP. TÉCNICO:	DATA: 24/09/2018	ESCALA: Indicada
Luiz Emanuel de França CREA: 020077214-7	José Evandro da Silva CREA: 021417298-8	Nº DESENHO: 06/22 REVISÃO: 01



VISTA FRONTAL DETALHE DO MURO – RESERVATÓRIO ENTERRADO
ESC.: 1/25




VISTA LATERAL DETALHE DO MURO – RESERVATÓRIO ENTERRADO
ESC.: 1/25

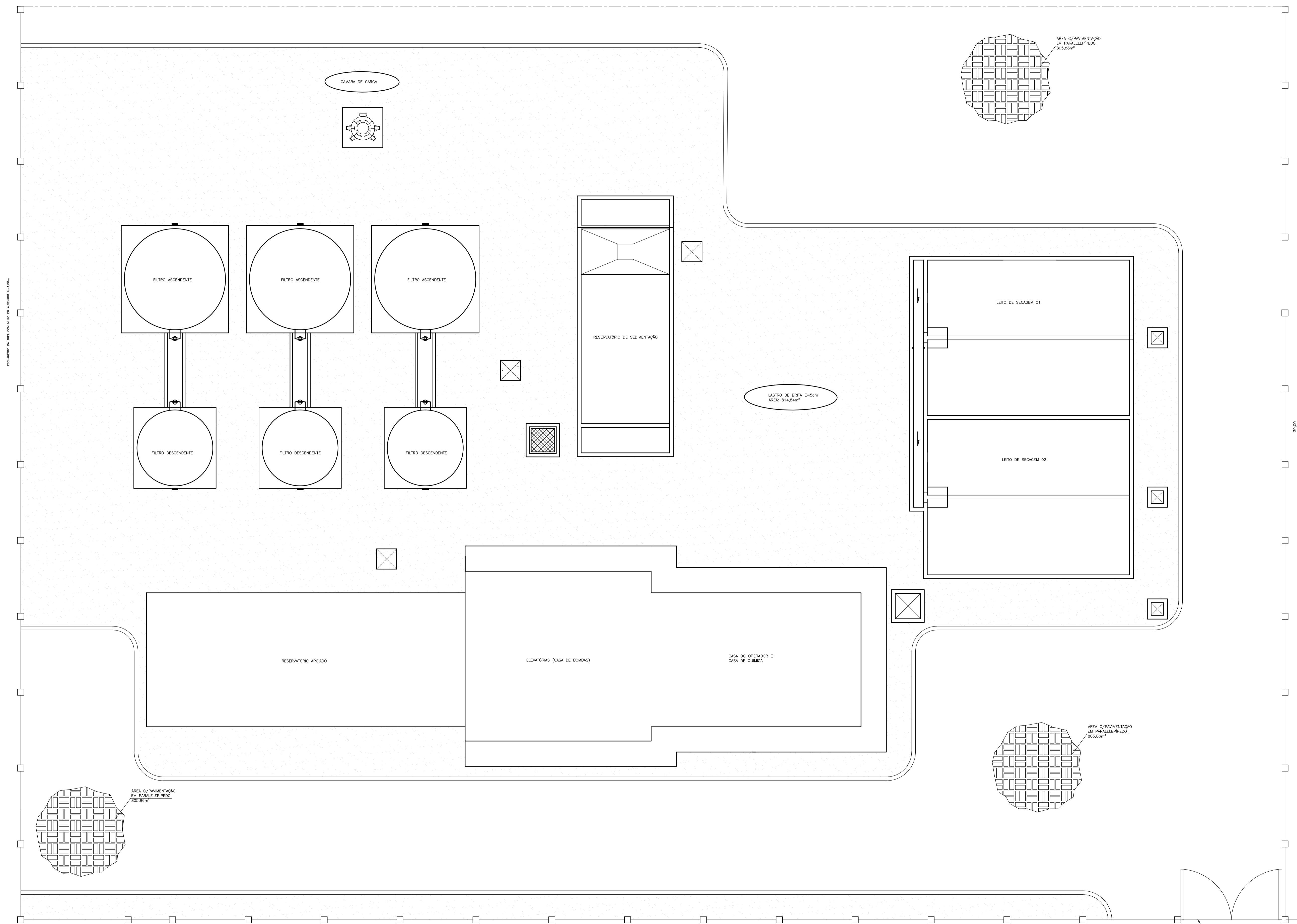


DETALHE DO PORTÃO DE ENTRADA
ESCALA: 1/25

NOTA	
1 - TUBO GALVANIZADO Ø 1"	4 - BARRA Ø 2" x 1/8"
2 - JOELHO GALVANIZADO Ø 1"	5 - TUBO GALVANIZADO Ø 1/2"
3 - TÊ GALVANIZADO Ø 1" x 1"	6 - CHAPA PRETA esp. 7/64"

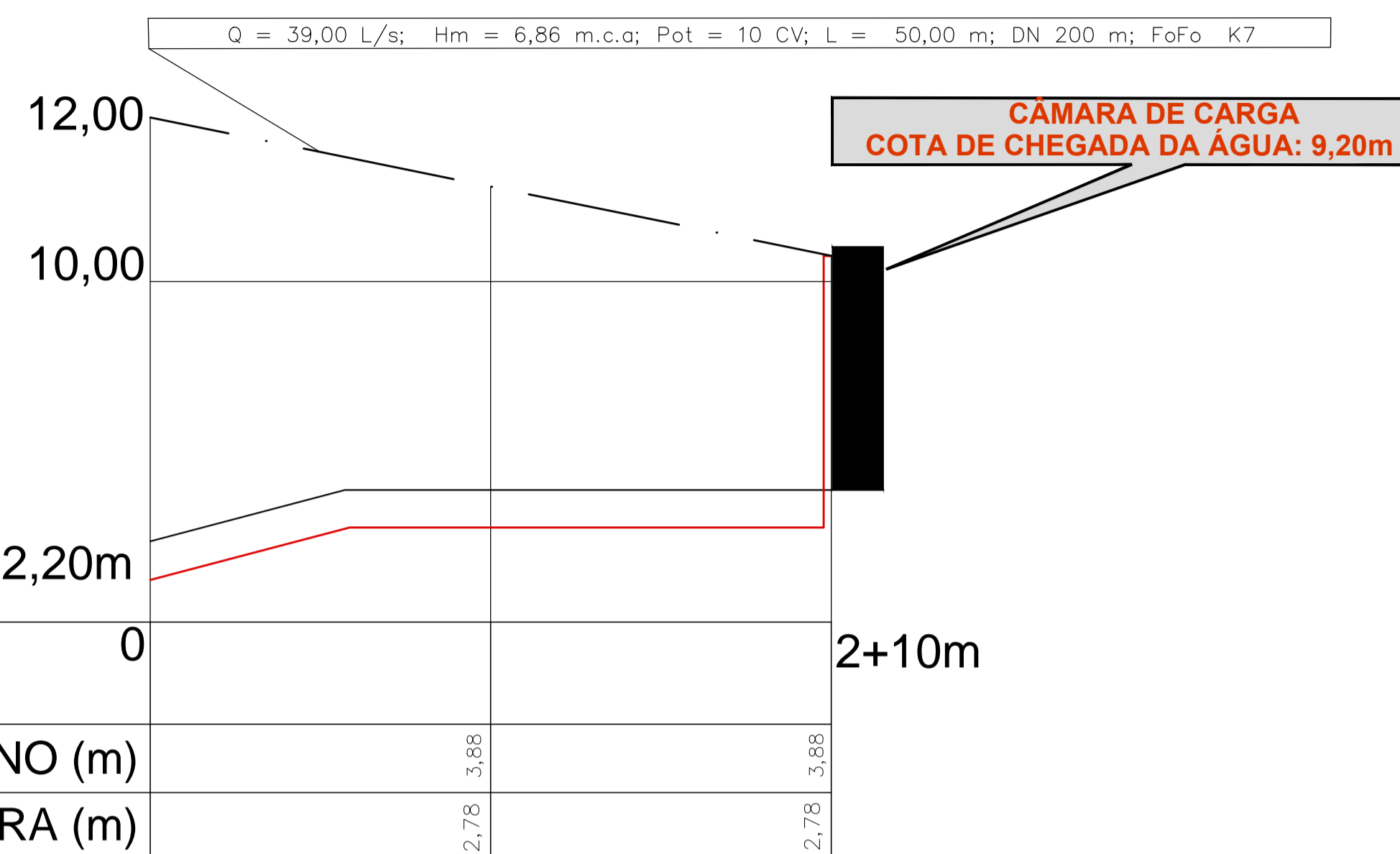
 GOVERNO DO ESTADO DE ALAGOAS SECRETARIA DE ESTADO DA INFRA-ESTRUTURA COMPANHIA DE SANEAMENTO DE ALAGOAS		
ABASTECIMENTO D'ÁGUA DE MACEIÓ MELHORIAS NO SIST. DE ABASTECIMENTO D'ÁGUA DE IPOCA E PESCARIA ETA - ÁREA DE FECHAMENTO - DETALHES DO MURO E PORTÃO		
RESP. TÉCNICO:	DATA: 24/09/2018	ESCALA: Indicada
Luiz Emanuel de França CREA: 020077214-7	José Evandro da Silva CREA: 021417298-8	Nº DESENHO: 07/22
		REVISÃO: 01

FORMATO DA ÁGUA COM MARCO DA NUTRIÇÃO 100x100

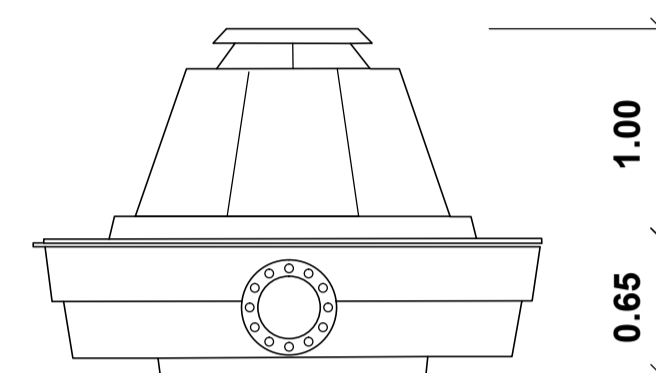


LAY-OUT - ESTAÇÃO DE TRATAMENTO DE ÁGUA
Esc: 1/50

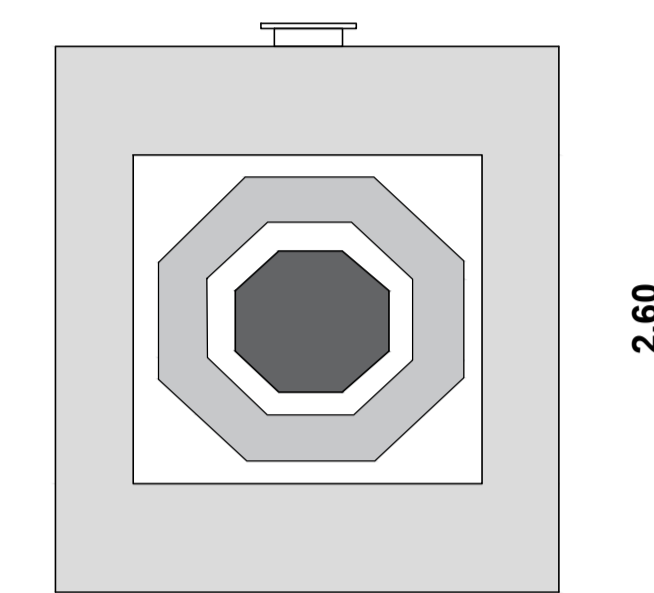
 GOVERNO DO ESTADO DE ALAGOAS SECRETARIA DE ESTADO DA INFRA-ESTRUTURA COMPANHIA DE SANEAMENTO DE ALAGOAS			
ABASTECIMENTO D'ÁGUA DE MACEIÓ MELHORIA NO SISTEMA DE ABASTECIMENTO D'ÁGUA DE IPIOCA E PESCARIA ESTAÇÃO DE TRATAMENTO DE ÁGUA - URBANIZAÇÃO			
RESP. TÉCNICO:	DATA:	ESCALA:	
Luiz Emanuel de França CREA: 020077214-7	24/09/2018	1 / 20	
José Evandro da Silva CREA: 021417298-8	Nº DESENHO:	REVISÃO:	
	08/24	01	



FLUTUANTE EM PRFV PARA ACOMODAÇÃO DE UM CONJ. MOTO BOMBA



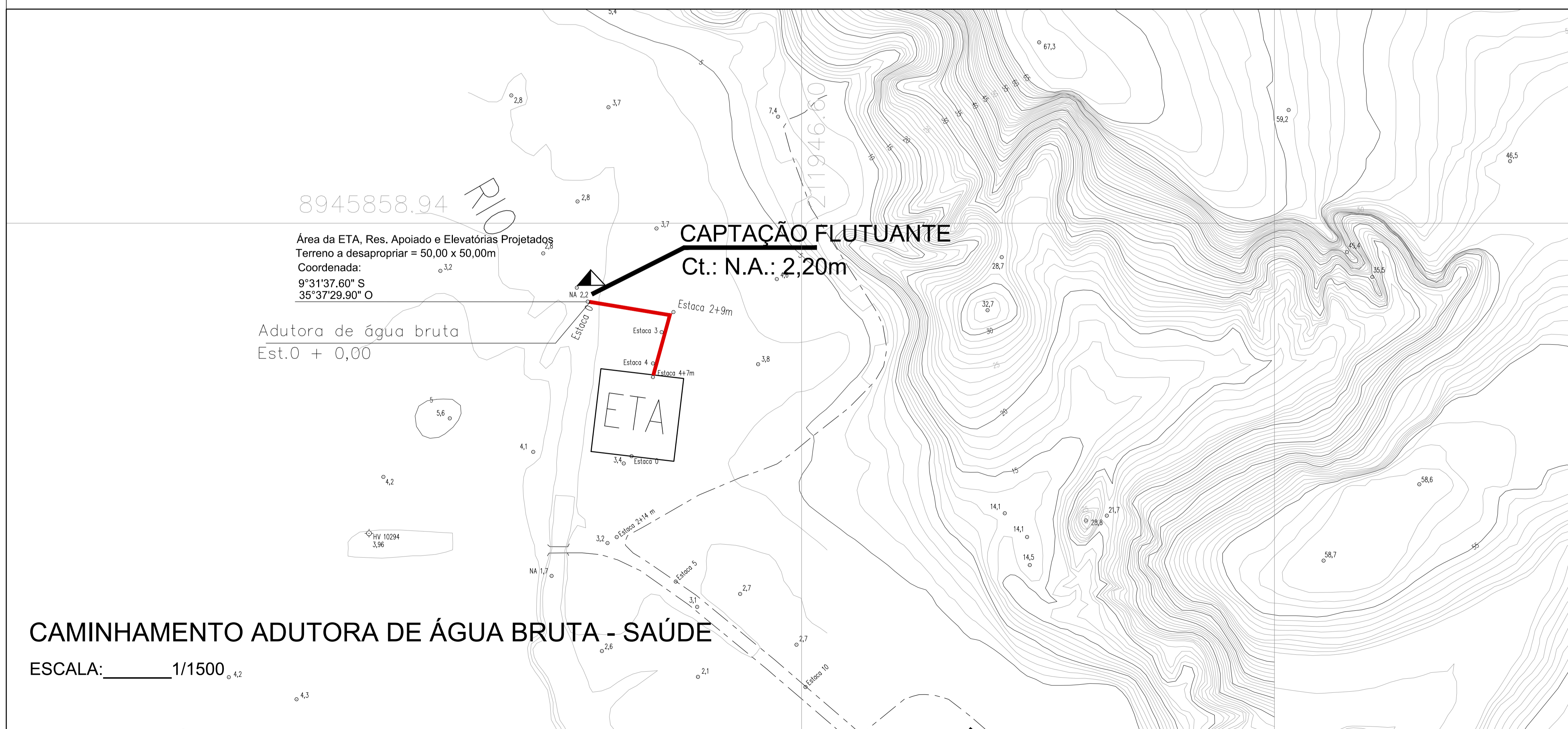
VISTA FRONTAL
Esc.: ___ 1/20



PLANTA BAIXA
Esc.: ___ 1/20

PERFIL LONGITUDINAL CAPTAÇÃO - RIO SAÚDE

ESCALA VERTICAL: 1 / 150
ESCALA HORIZONTAL: 1 / 1500



LEGENDA:

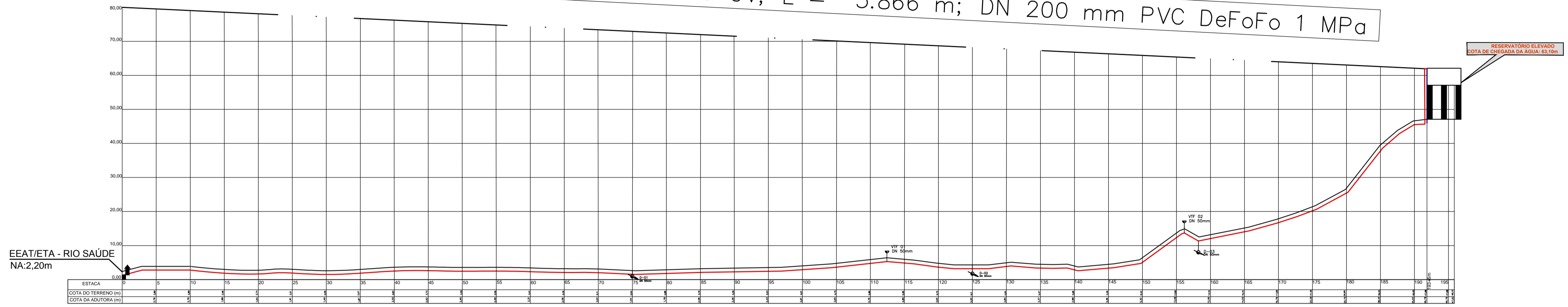
- Adutora de água bruta —
- Adutora de água tratada p/lpicoa - - - -
- Estação de tratamento
- Reservatório elevado existente
- Elevatória de Água Tratada
- Elevatória Flutuante de Água Bruta

Casal GOVERNO DO ESTADO DE ALAGOAS
SECRETARIA DE ESTADO DA INFRA-ESTRUTURA
COMPANHIA DE SANEAMENTO DE ALAGOAS

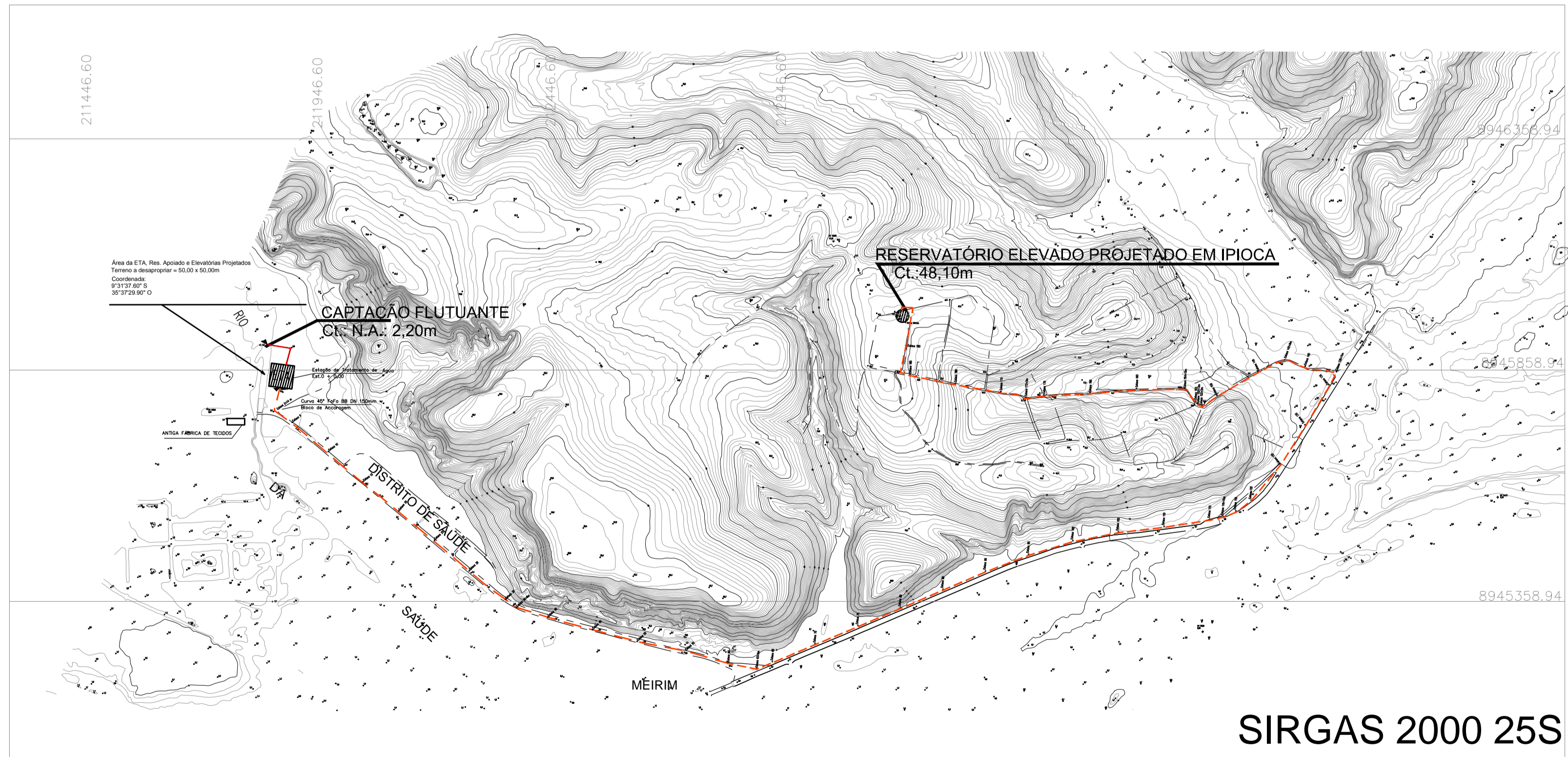
**ABASTECIMENTO D'ÁGUA DE MACEIÓ
MELHORIA NO SISTEMA DE ABASTECIMENTO D'ÁGUA DE IPIOCA
CAPTAÇÃO E ADUTORA DE ÁGUA BRUTA - DETALHES, PLANTA E PERFIL**

RESP. TÉCNICO:	DATA: 24/09/2018	ESCALA: Indicada
Luiz Emanuel de França CREA: 020077214-7	José Evandro da Silva CREA: 021417298-8	Nº DESENHO: 09/22 REVISÃO: 01

$Q = 26,36 \text{ L/s}; Hm = 81,38 \text{ m.c.a.}; Pot = 50 \text{ CV}; L = 3.866 \text{ m}; DN 200 \text{ mm PVC DeFoFo } 1 \text{ MPa}$



PERFIL LONGITUDINAL SAÚDE - IPOCA
 ESCALA VERTICAL: 1/750
 ESCALA HORIZONTAL: 1/7500

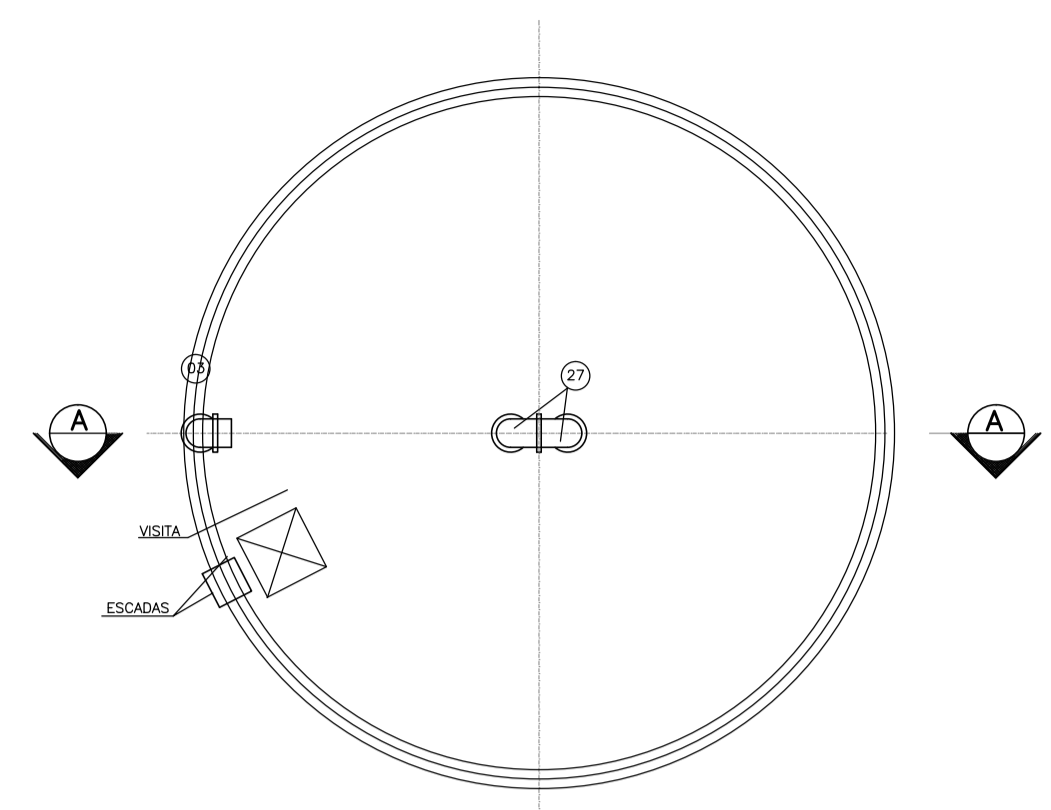


CAMINHAMENTO ADUTORA SAÚDE - IPOCA
 ESCALA: 1/7500

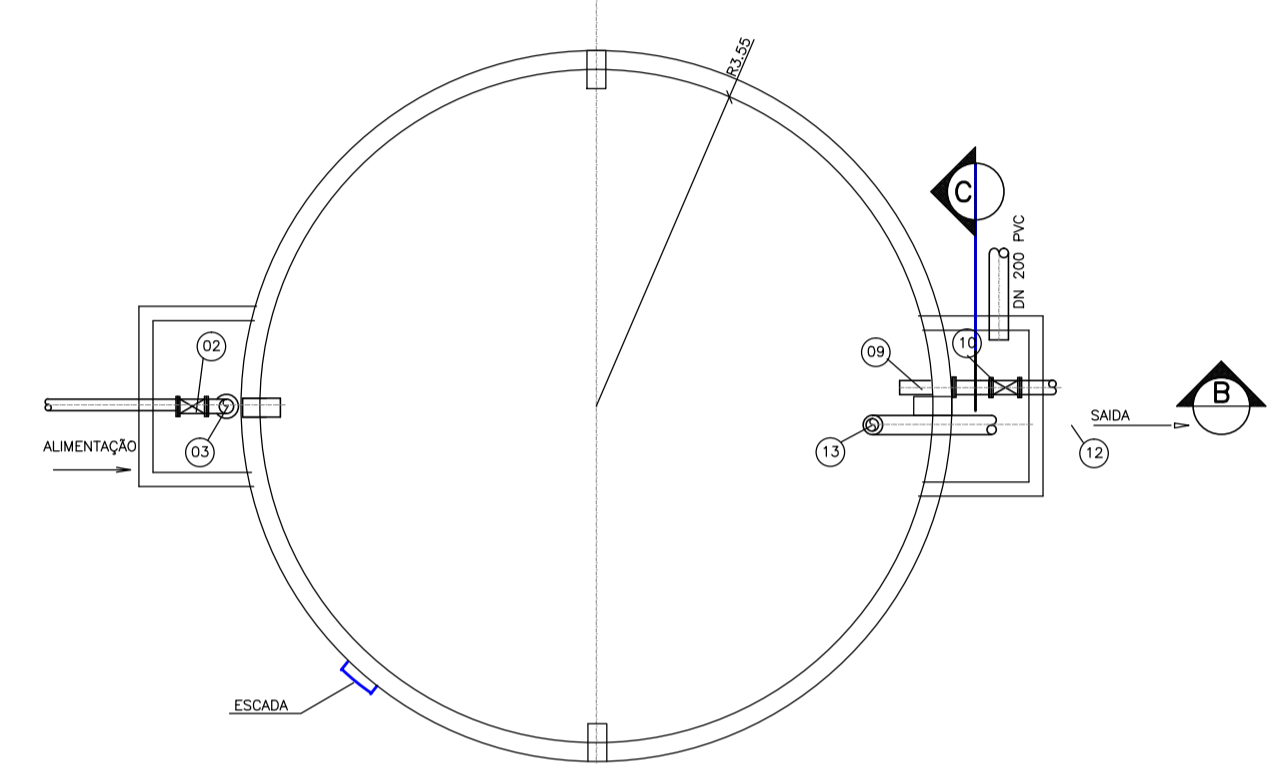
- LEGENDA:**
- Adutora de água bruta
 - Adutora de água tratada p./pioca
 - Estação de tratamento
 - Reservatório elevado existente
 - Elevatória de Água Tratada
 - Elevatória Flutuante de Água Bruta

SIRGAS 2000 25S

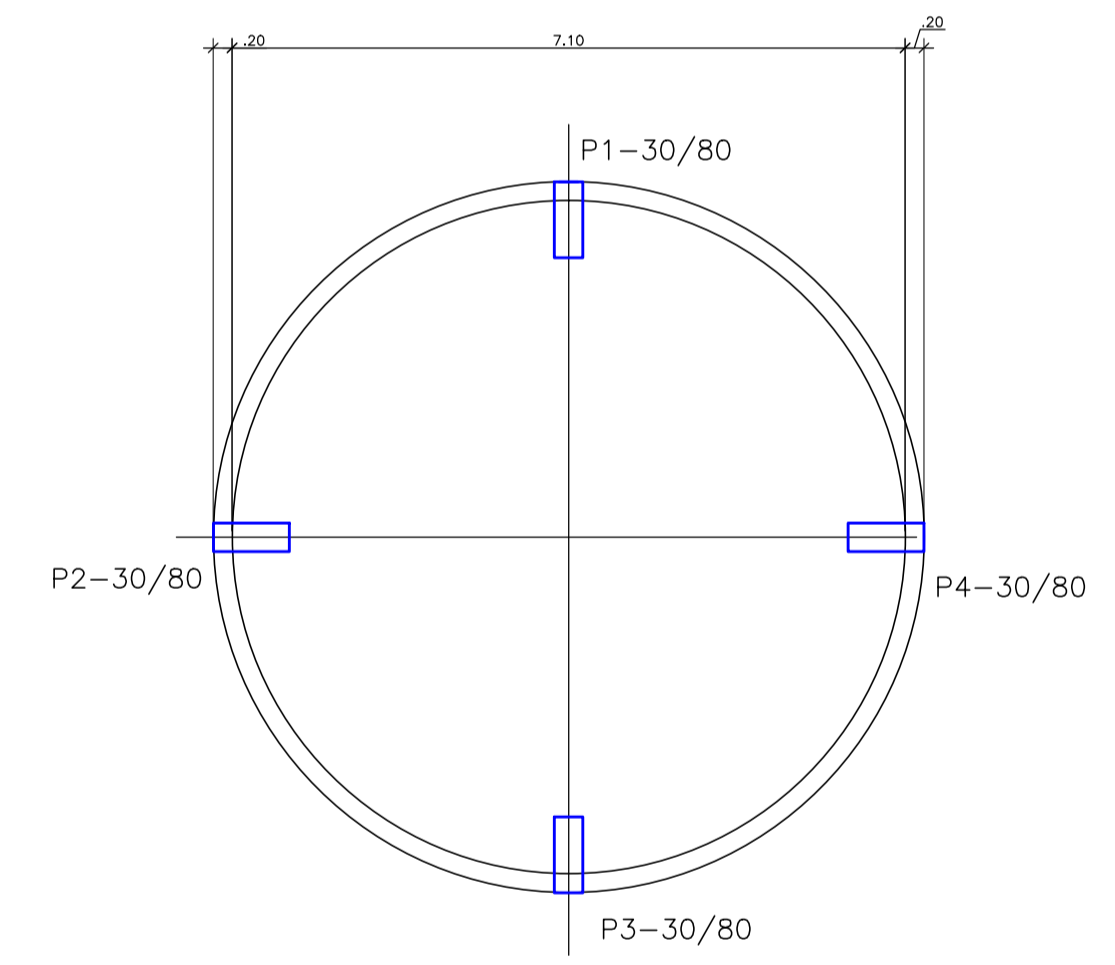
 GOVERNO DO ESTADO DE ALAGOAS SECRETARIA DE ESTADO DA INFRA-ESTRUTURA COMPANHIA DE SANEAMENTO DE ALAGOAS		
ABASTECIMENTO D'ÁGUA DE MACEIÓ MELHORIA NO SISTEMA DE ABASTECIMENTO D'ÁGUA DE IPOCA ADUTORA DE ÁGUA TRATADA - PLANTA E PERFIL		
RESP. TÉCNICO: Luiz Emanuel de França CREA: 020077214-7	DATA: 24/09/2018 José Evandro da Silva CREA: 021417298-8	ESCALA: Indicada Nº DESENHO: 10/22 REVISÃO: 01



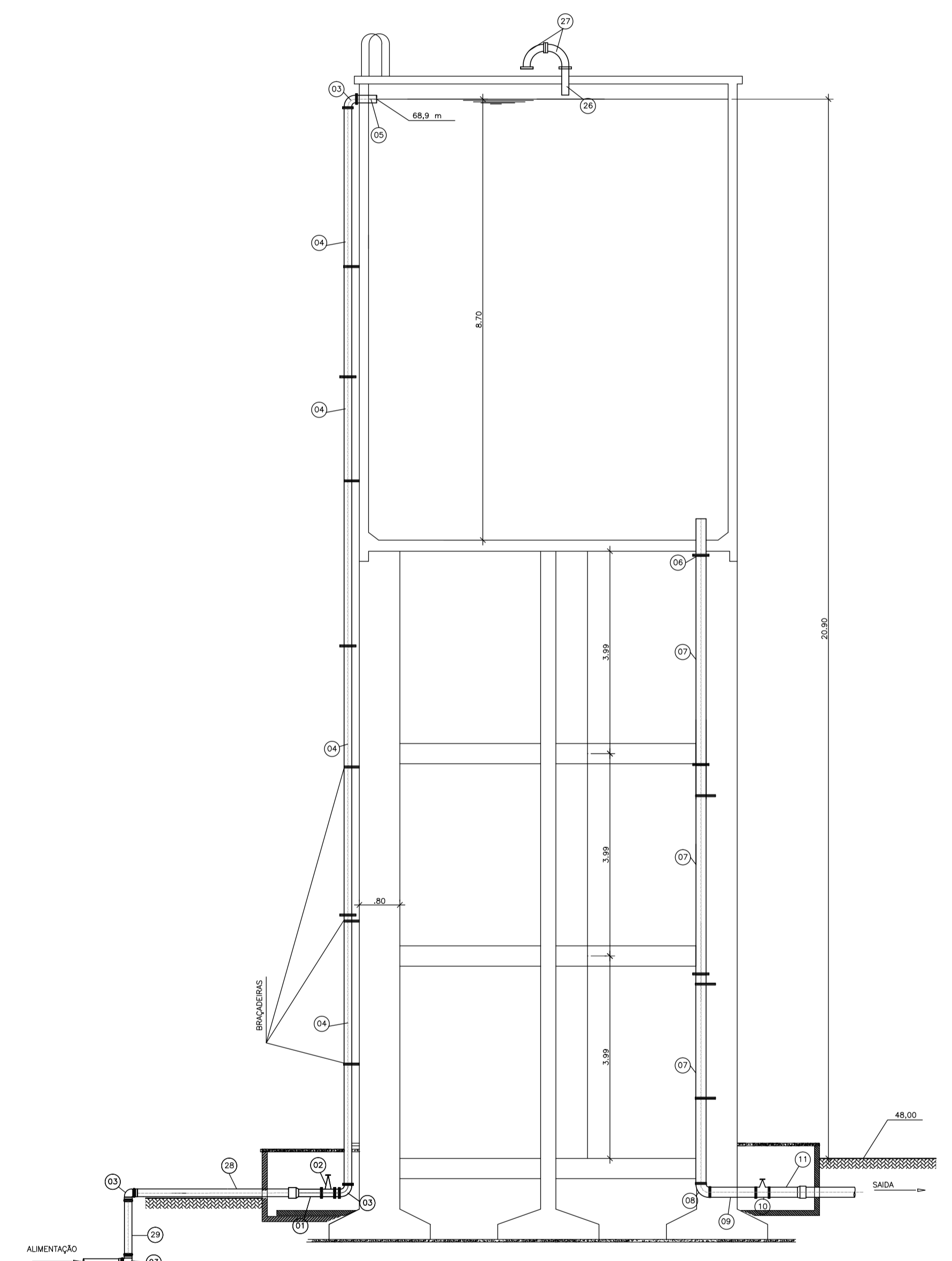
VISTA SUPERIOR
Escala 1/75



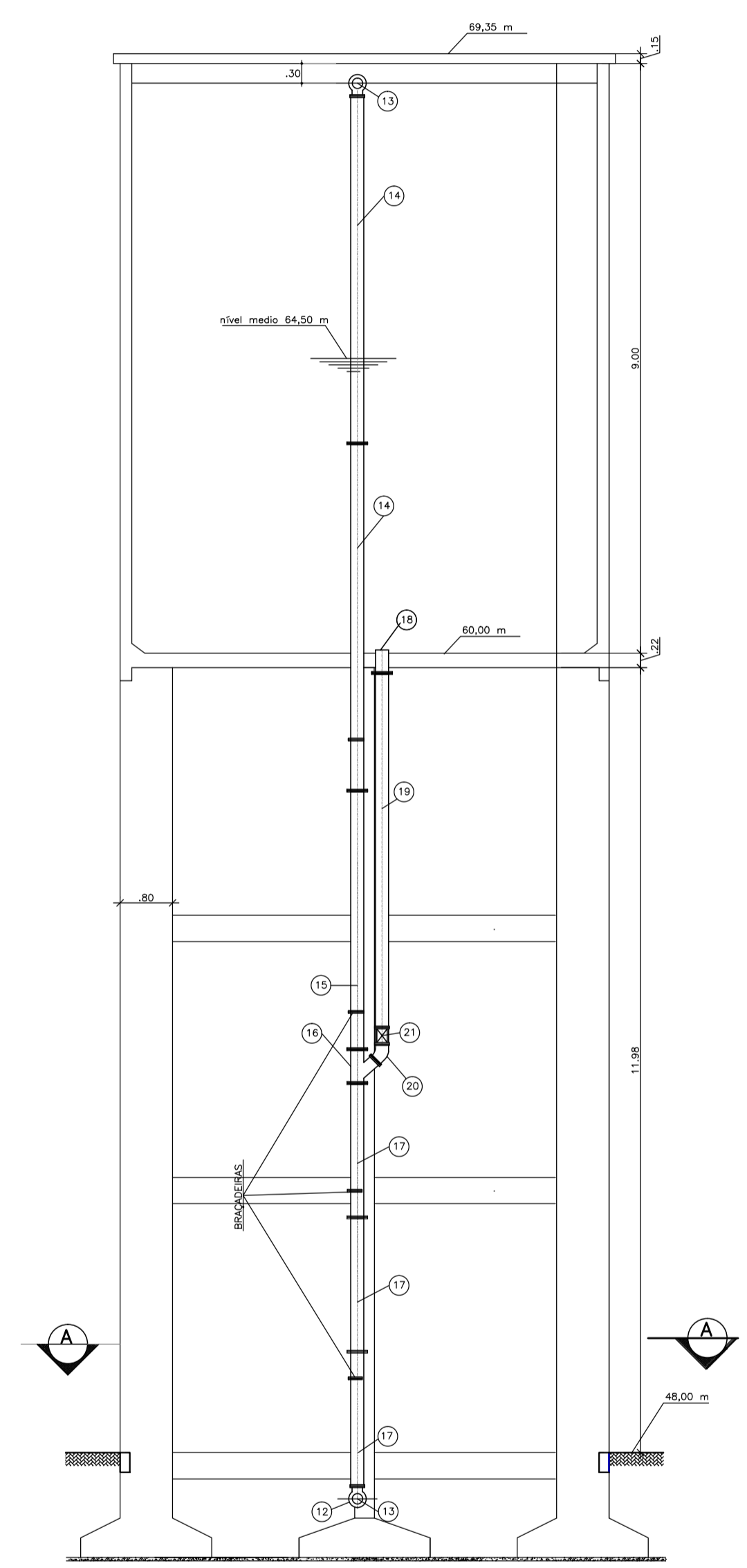
CORTE A-A
Escala 1/75



LOCAÇÃO DOS PILARES E SAPATAS
Escala 1/75



CORTE B-B ALIMENTAÇÃO E DISTRIBUIÇÃO
Escala 1/75



CORTE C-C EXTRAVASOR E DESCARGA
Escala 1/75

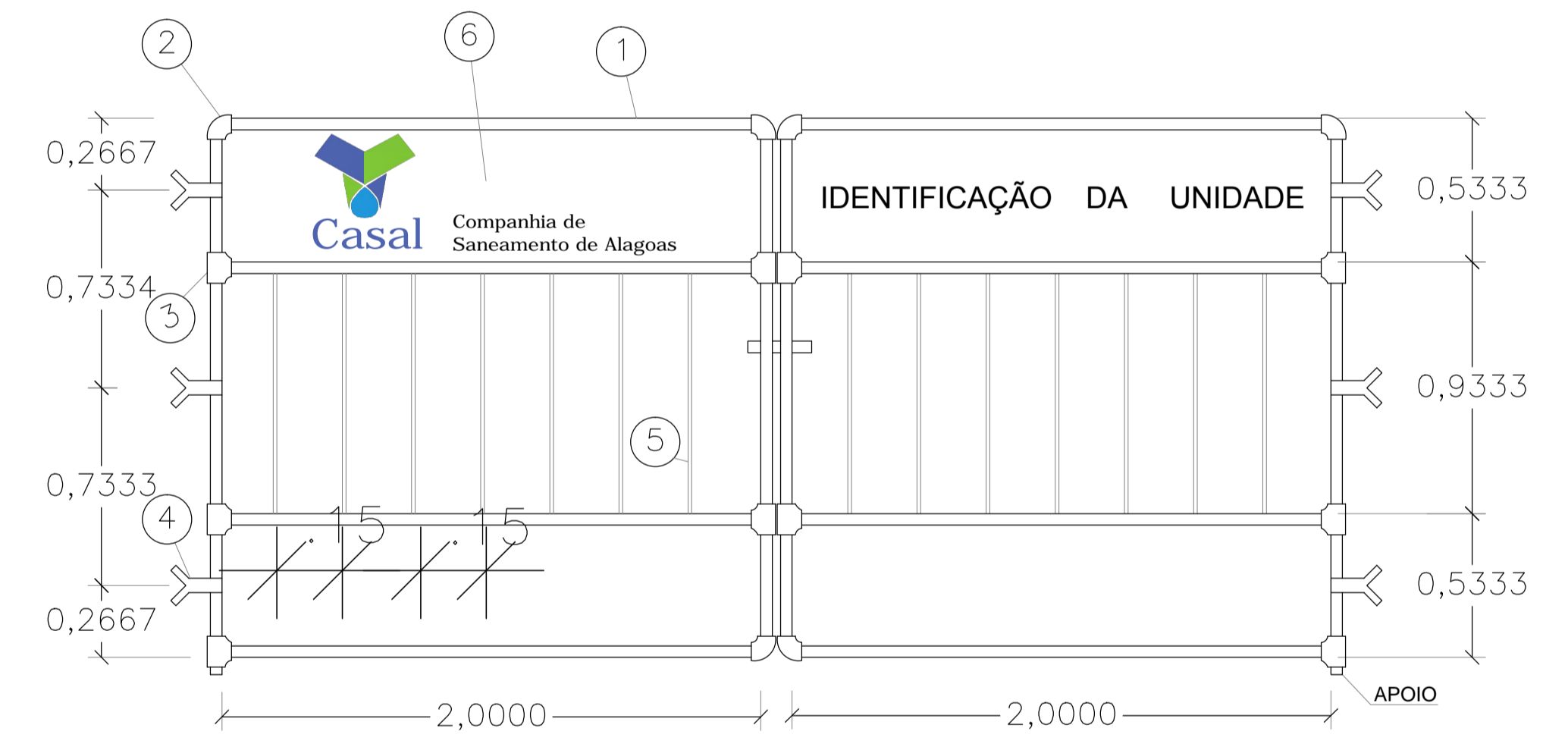
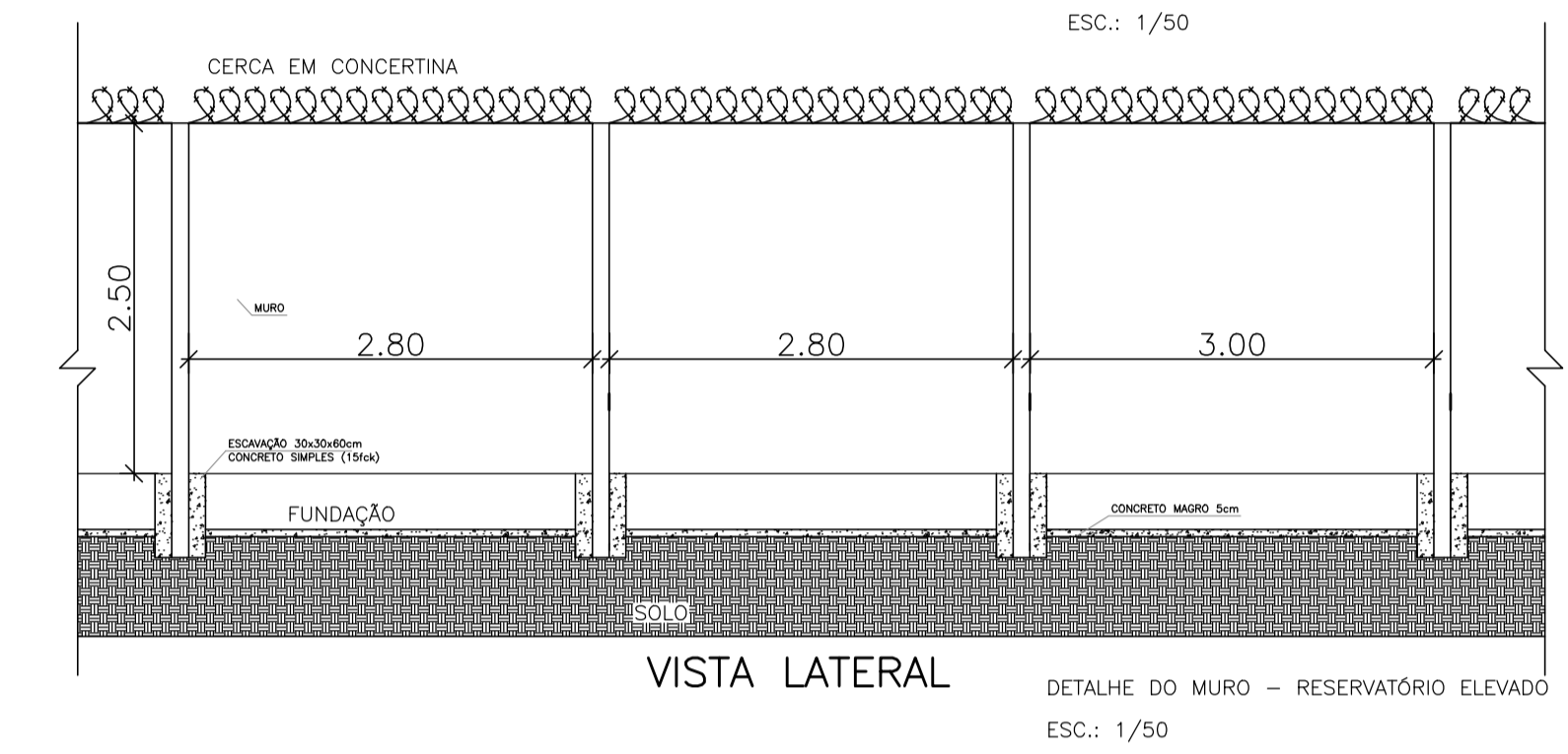
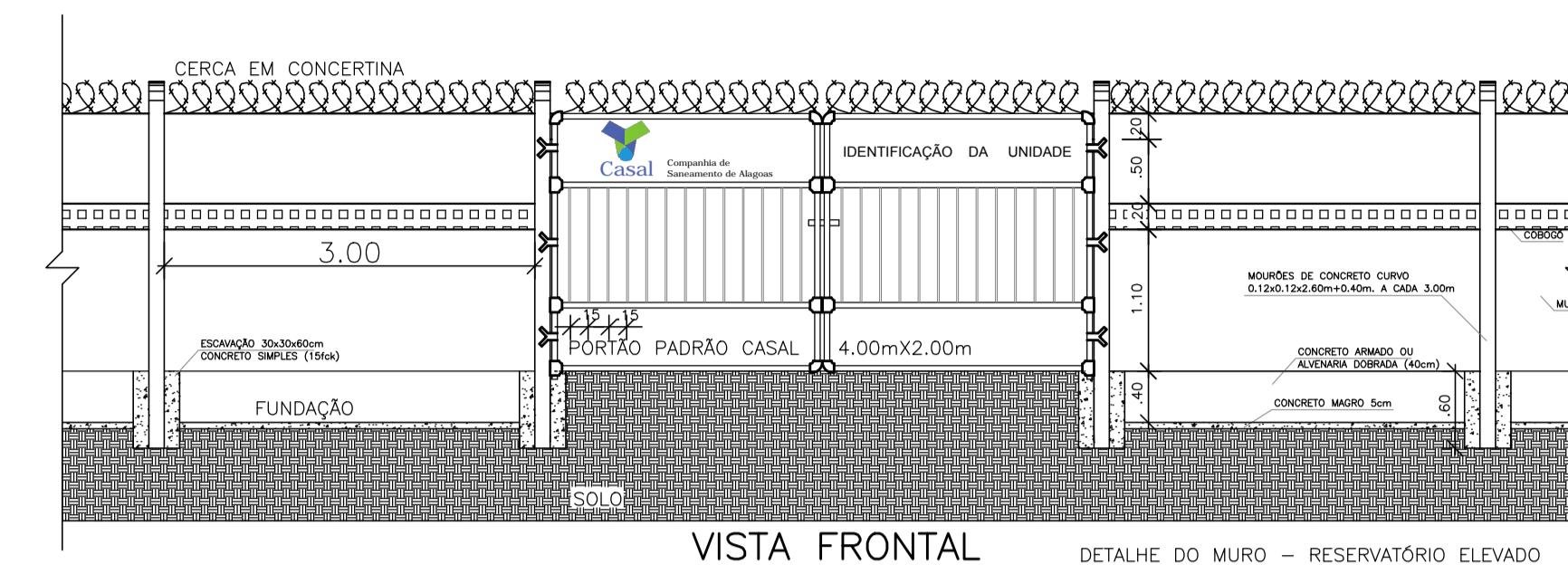
ITEM	DISCRIMINAÇÃO	UND.	QTD.
ALIMENTAÇÃO			
01	TUBO FoFo FB PN16 DN200mm L=0,50m	Pç	1
02	REGISTRO PN10 FC DN200mm	Pç	1
03	CURVA 90° FF DN200mm	Pç	4
04	TUBO FoFo FF PN16 DN200mm L= 5,31m.	Pç	4
05	TOCO FoFo FF DN200mm L= 0,40m.	Pç	1
28	TUBO PVC DEFoFo FB CL10 DN 200mm L= 3,00m	Pç	1
29	TOCO DEFoFo FB CL 10 DN 200mm L= 1,10m.	Pç	1
DISTRIBUIÇÃO			
06	EXTREMIDADE PF PN16 DN100mm L= 0,70m.	Pç	1
07	TUBO FeFo FF PN16 DN100mm L= 4,13m.	Pç	3
08	CURVA 90° FF PN16 DN 100mm	Pç	1
09	TOCO FoFo FF PN16 DN 100mm L= 0,90m	Pç	1
10	VÁLVULA DE GAVETA FC C/ VOLANTE PN16 DN 100mm	Pç	1
11	TUBO FoFo FB PN16 DN 100mm L= 0,80m	Pç	1
EXTRAVASOR E DESCARGA			
12	TUBO FP PN10 DN100mm L= 0,70m.	Pç	1
13	CURVA 90° FF PN16 DN100mm	Pç	2
14	TUBO FoFo FF PN16 DN100mm L= 5,30m.	Pç	2
15	TUBO FoFo FF PN16 DN100mm L= 3,95m.	Pç	1
16	JUNÇÃO EM "Y" FF PN16 DN100mm	Pç	1
17	TUBO FoFo PN16 DN100mm L= 2,05m.	Pç	3
18	EXTREMIDADE PF PN16 DN 100mm L= 0,35m	Pç	1
19	TUBO FP PN16 DN 100mm L= 5,40m	Pç	1
20	CURVA 45° FF PN16 DN 100mm	Pç	1
21	VÁLVULA DE GAVETA FC C/VOLANTE PN16 DN 100mm	Pç	2
VENTILAÇÃO			
26	TOCO DEFoFo FP PN16 DN100 mm L= 0,70m.	Pç	1
27	CURVA 90° FF PN16 DN100mm	Pç	2

GOVERNO DO ESTADO DE ALAGOAS
 SECRETARIA DE ESTADO DA INFRA-ESTRUTURA
 COMPANHIA DE SANEAMENTO DE ALAGOAS

ABASTECIMENTO D'ÁGUA DE MACEIÓ
MELHORIAS NO SIST. DE ABASTECIMENTO D'ÁGUA DE IPOCA-AL
RESERVATÓRIO ELEVADO 350 m³ - PROJETO HIDRÁULICO

RESP. TÉCNICO:	DATA: 24/09/2018	ESCALA: Indicada
Luiz Emanuel de França CREA: 02007214-7	José Evandro da Silva CREA: 021417298-8	Nº DESENHO: 11/22 REVISÃO: 01

DETALHE DO MURO

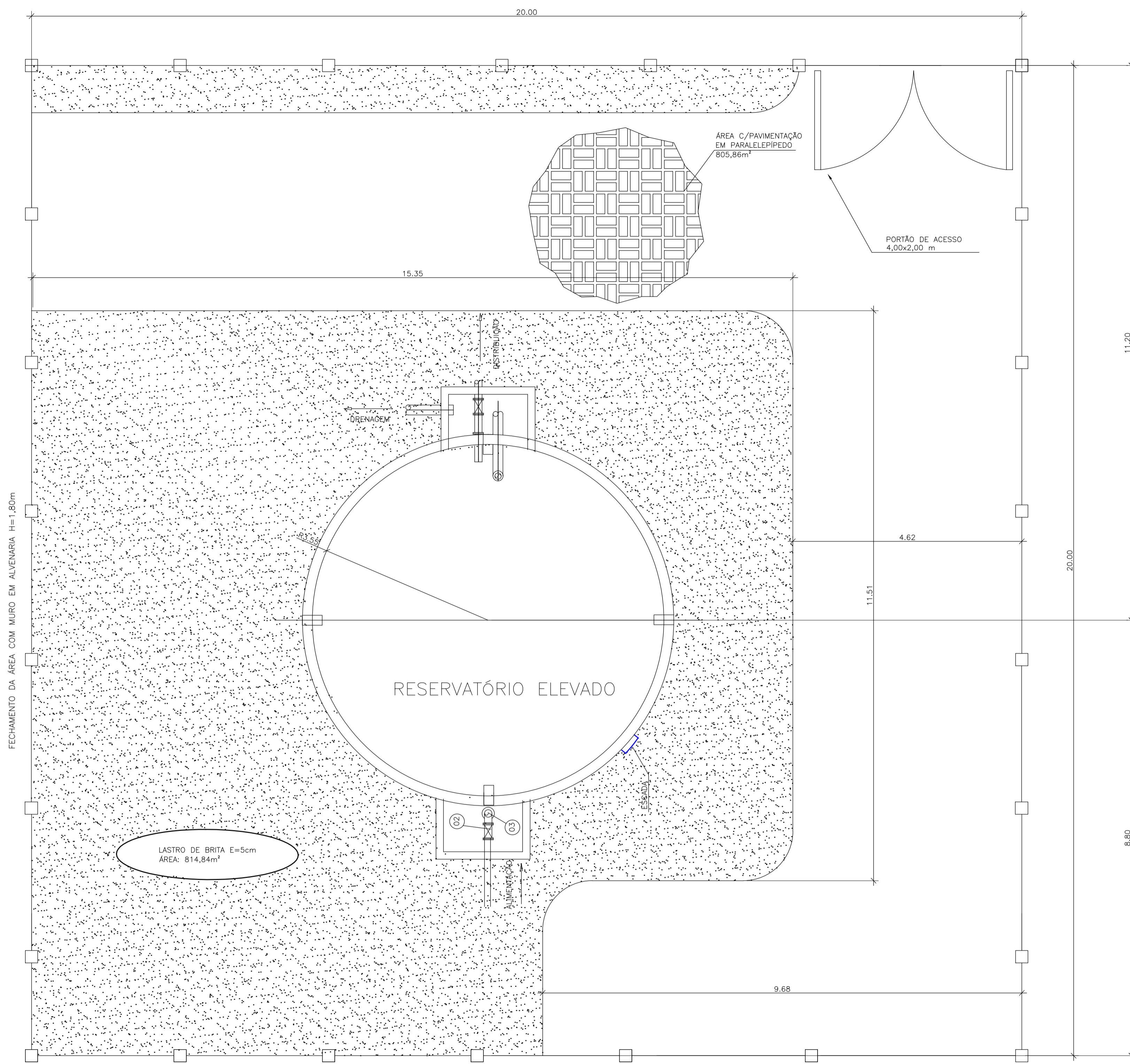


NOTA

1 - TUBO GALVANIZADO ϕ 1"	4 - BARRA ϕ 2" x 1/8"
2 - JOELHO GALVANIZADO ϕ 1"	5 - TUBO GALVANIZADO ϕ 1/2"
3 - TÊ GALVANIZADO ϕ 1" x 1"	6 - CHAPA PRETA esp. 7/64"

DETALHE DO PORTÃO DE ENTRADA

ESCALA: 1/20



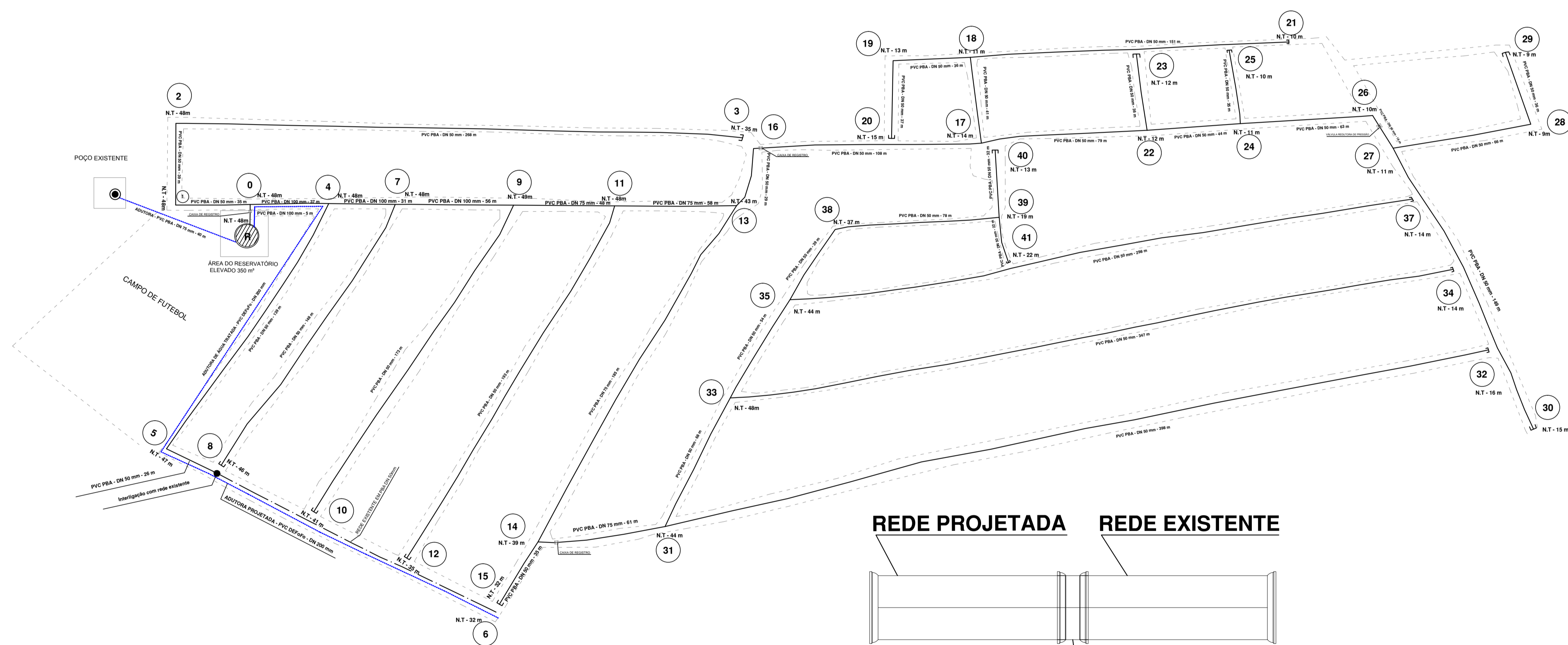
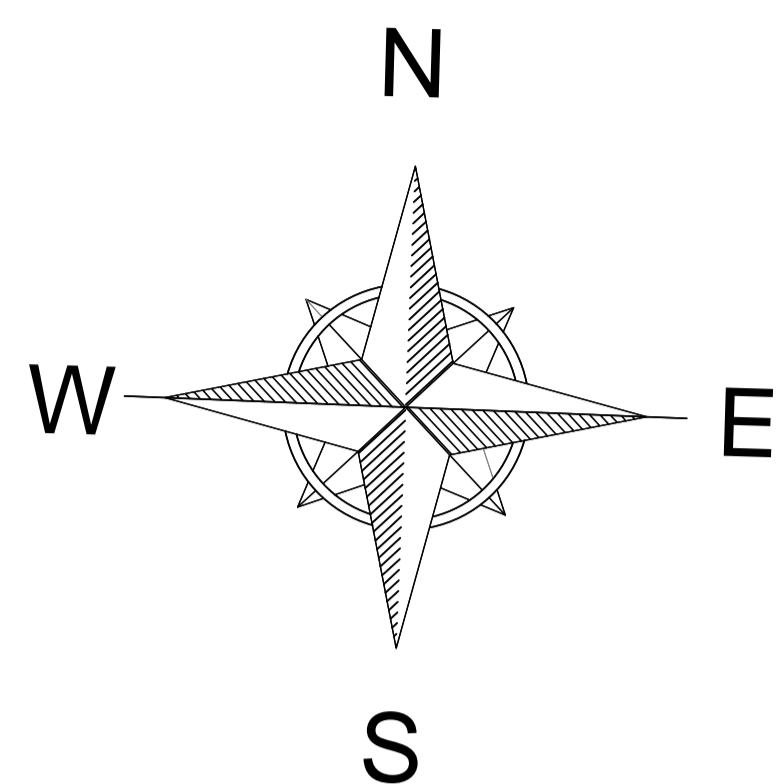
LAY-OUT - ÁREA DO RESERVATÓRIO ELEVADO EM IPOICA
Esc: 1/50

Casal GOVERNO DO ESTADO DE ALAGOAS
SECRETARIA DE ESTADO DA INFRA-ESTRUTURA
COMPANHIA DE SANEAMENTO DE ALAGOAS

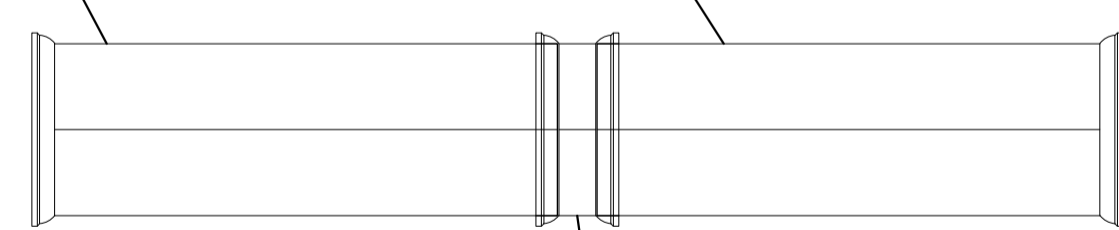
ABASTECIMENTO D'ÁGUA DE MACEIÓ
MELHORIAS NO SIST. DE ABASTECIMENTO D'ÁGUA DE IPOICA-AL
RESERVATÓRIO ELEVADO 350 m³ - DETALHES DO MURO E ARRUMAMENTO

RESP. TÉCNICO:	DATA:	ESCALA:
Luiz Emanuel de França CREA: 02007214-7	24/09/2018	Indicada
José Evandro da Silva CREA: 021417298-8	Nº DESENHO:	REVISÃO:
	12/22	01

FORMATO A1 (841x594mm)



REDE PROJETADA **REDE EXISTENTE**



LUVA PVC PBA DN 50 mm

**REDE DE DISTRIBUIÇÃO
BAIRRO DE IPOICA - RUA DO CAMPO
ESCALA 1/1250**

**DETALHE DA INTERLIGAÇÃO DA REDE
PROJETADA COM A REDE EXISTENTE
SEM ESCALA**

REDE DE DISTRIBUIÇÃO - DETALHE DOS NÓS				
LOCALIDADE: IPOICA - AL				
COTA	Nº	ESQUEMA	PEÇAS	QUANT.
35 m	3			
46 m	8			
41 m	18			
35 m	12			
32 m	8			
32 m	14			
15 m	20			
12 m	23			
10 m	25			
10 m	21			
13 m	28			
22 m	41			
14 m	37			
14 m	34			
16 m	32			
18 m	30			
9 m	29			
48 m	50			
44 m	50			
19 m	30			
14 m	17			
11 m	18			
12 m	25			
11 m	26			
11 m	27			
44 m	31			
48 m	9		1 - T PVC BB JE DN 100 mm	1
48 m	4			
48 m	17		1 - T PVC DE RED. BB JE DN 100 X 50 mm	3
49 m	9			
48 m	11		1 - T PVC DE RED. BB JE DN 75 X 50 mm	1
43 m	15			
39 m	14		1 - T PVC BB JE DN 75 mm	2
48 m	6		1 - RED. CONC. PVC BB JE DN 100 x 50 mm	1
49 m	9		1 - RED. CONC. PVC BB JE DN 100 x 75 mm	1
43 m	15			
39 m	14		1 - RED. CONC. PVC BB JE DN 75 x 50 mm	3
44 m	25			
48 m	1			
47 m	5			
37 m	28			
38 m	19			
13 m	19			
10 m	20			
9 m	29			
			1 - CURVA 90° PVC BB JE DN 50	4

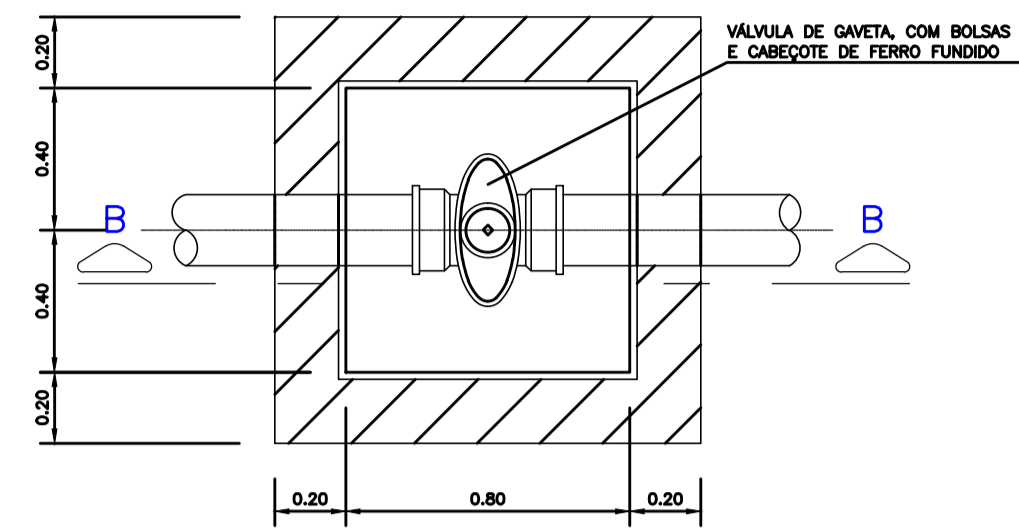
LEGENDAS:	
ADUTORA PROJETADA	
REDE PROJETADA	
REDE EXISTENTE	
RESERVATÓRIO ELEVADO PROJETADO 350 m³	
CAIXA DE REGISTRO	
CX. COM VÁLVULA REDUTORA DE PRESSÃO	
NUMERAÇÃO DOS NÓS NA REDE	
COTA DO TERRENO NOS NÓS DA REDE	
POÇO PROFUNDO EXISTENTE	

GOVERNO DO ESTADO DE ALAGOAS
 SECRETARIA DE ESTADO DA INFRA-ESTRUTURA
 COMPANHIA DE SANEAMENTO DE ALAGOAS

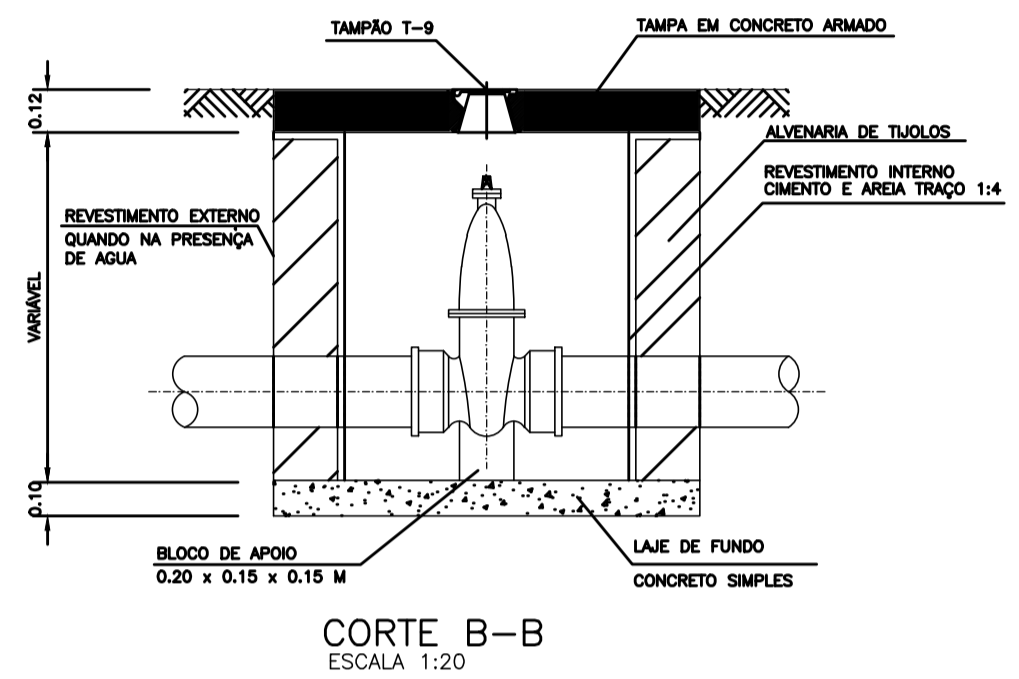
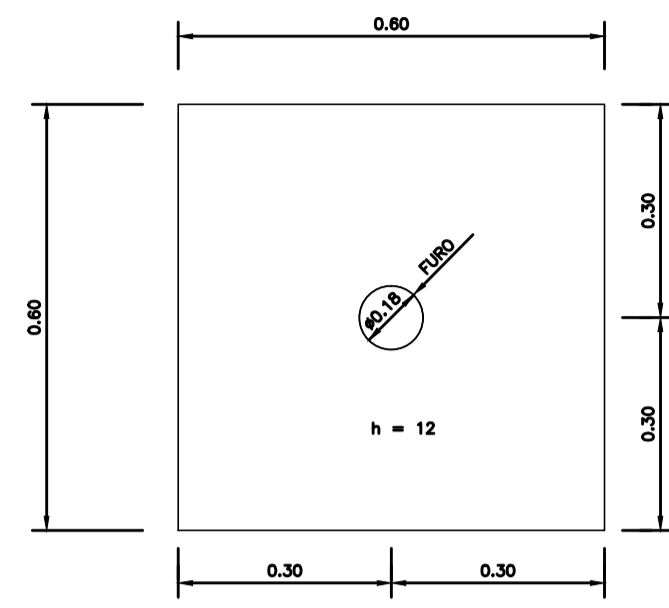
ABASTECIMENTO D'ÁGUA DE MACEIÓ
MELHORIAS NO SIST. DE ABASTECIMENTO. D'ÁGUA DE IPOICA-AL
REDE DE DISTRIBUIÇÃO - IMPLANTAÇÃO E DETALHES DOS NÓS

RESP. TÉCNICO:	DATA: 24/09/2018	ESCALA: Indicada
Luiz Emanuel de França CREA: 020077214-7	José Evandro da Silva CREA: 021417298-8	Nº DESENHO: 13/22 REVISÃO: 01

CAIXA TIPO 2
(P/ DIÂMETROS DE 150 à 200 MM)

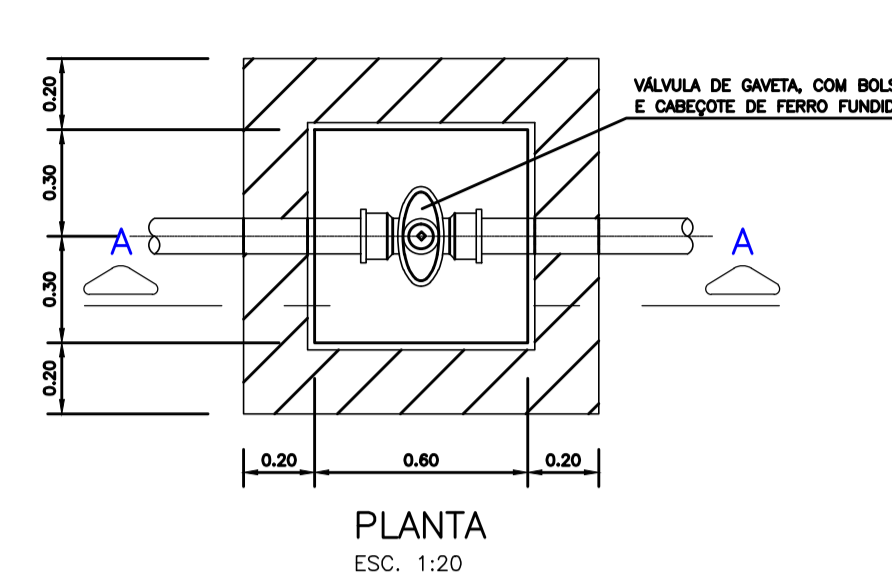


ARMAÇÃO DA TAMPA
(1,20 x 1,20 x 0,12)

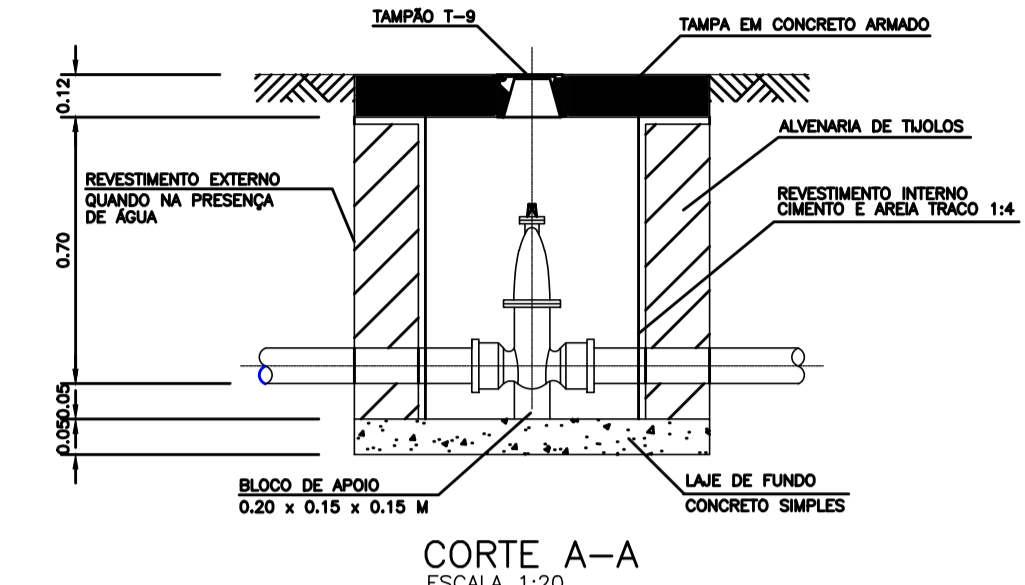
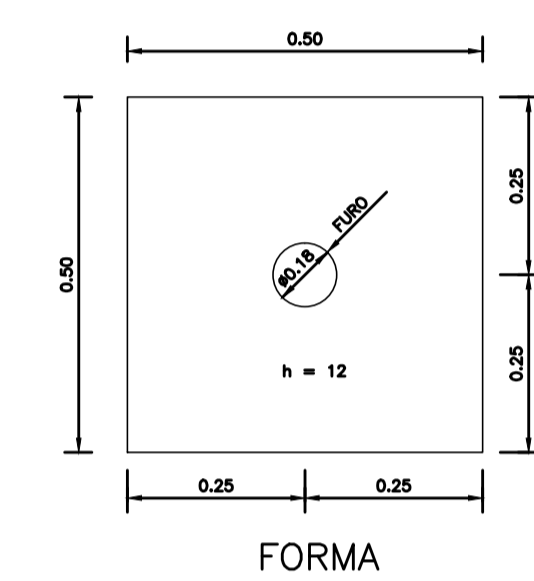


QUADRO DE FERROS				RESUMO				
POS.	Ø (MM)	QUANT.	COMPRIMENTOS		ACO	Ø MM	PESO TOTAL (Kg)	
			UNIT. (CM)	TOTAL (M)				
1	8,0	44	129	56,80	CA-50	8,0	56,80	23
2	12,5	8	60	4,80		12,5	4,80	5
T O T A L								28

CAIXA PARA REGISTRO
(P/ DIÂMETROS DE 50 à 100 MM)



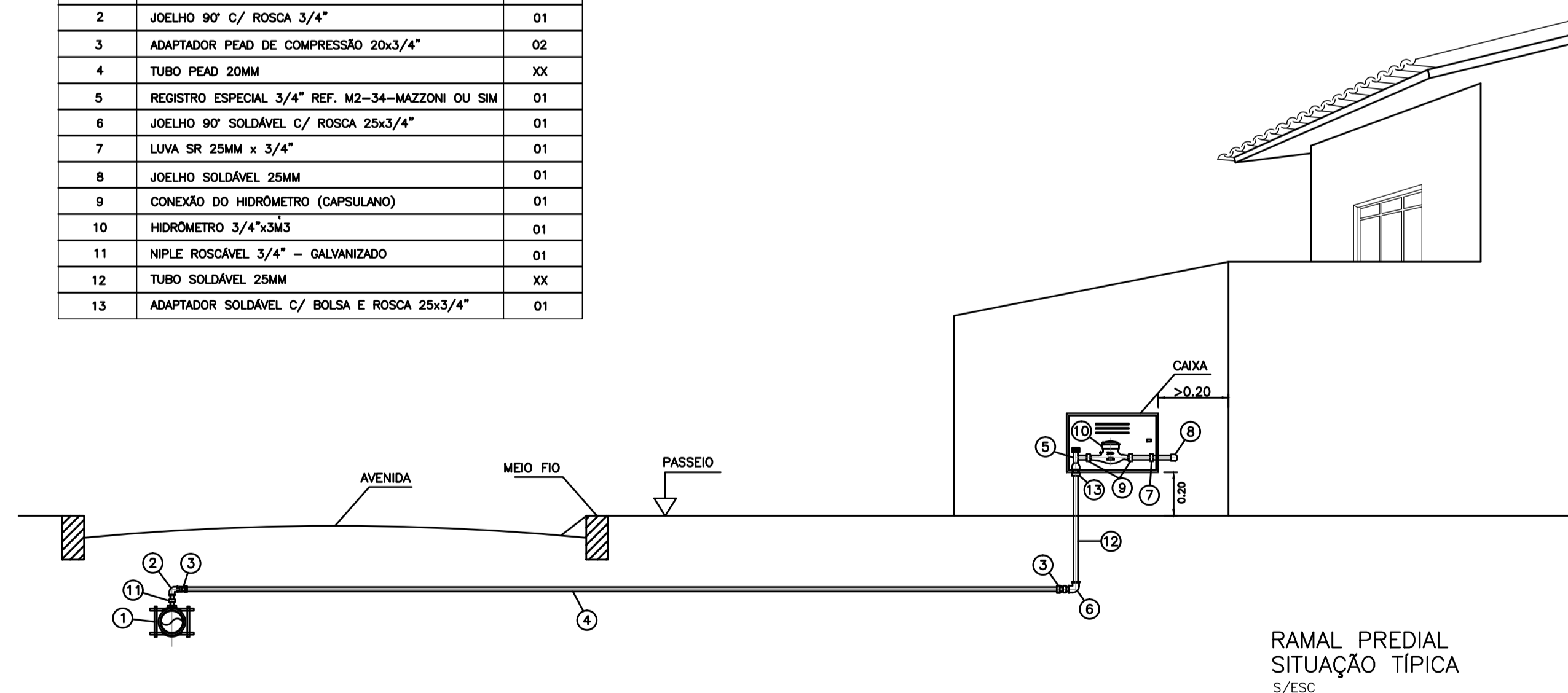
ARMAÇÃO DA TAMPA
(1,00 x 1,00 x 0,12)



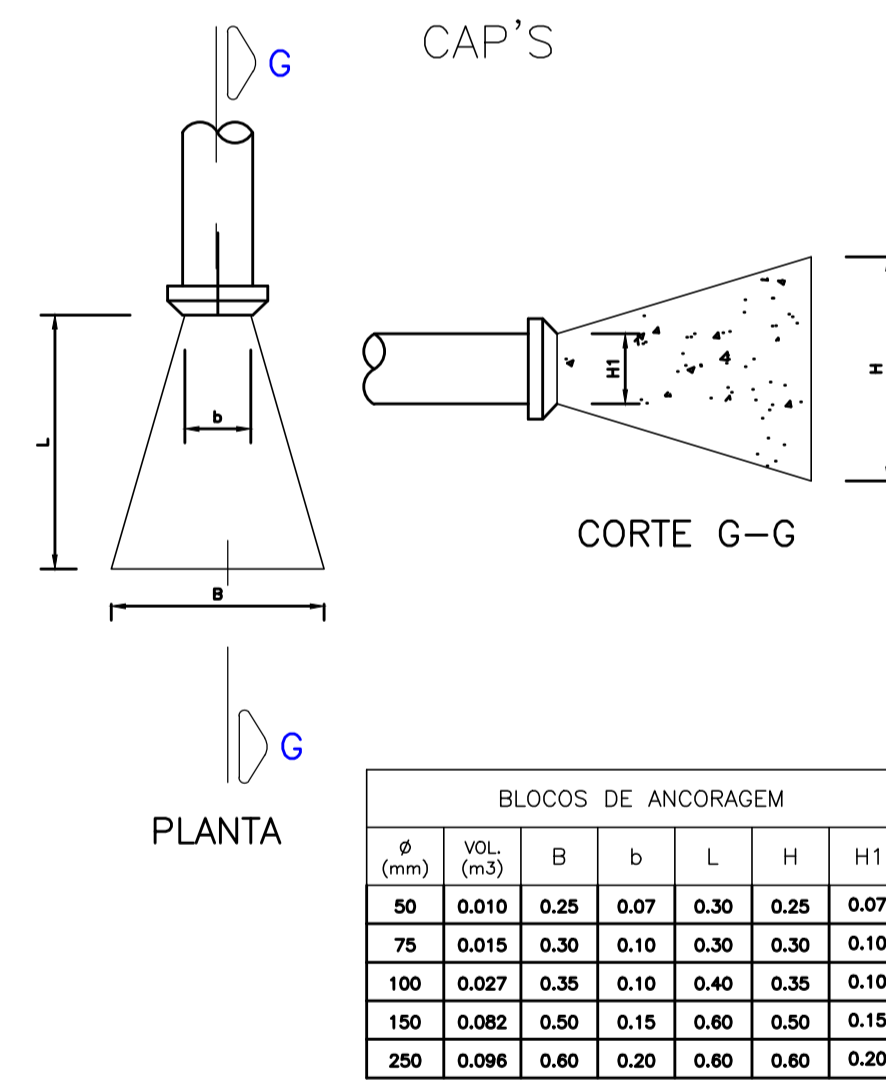
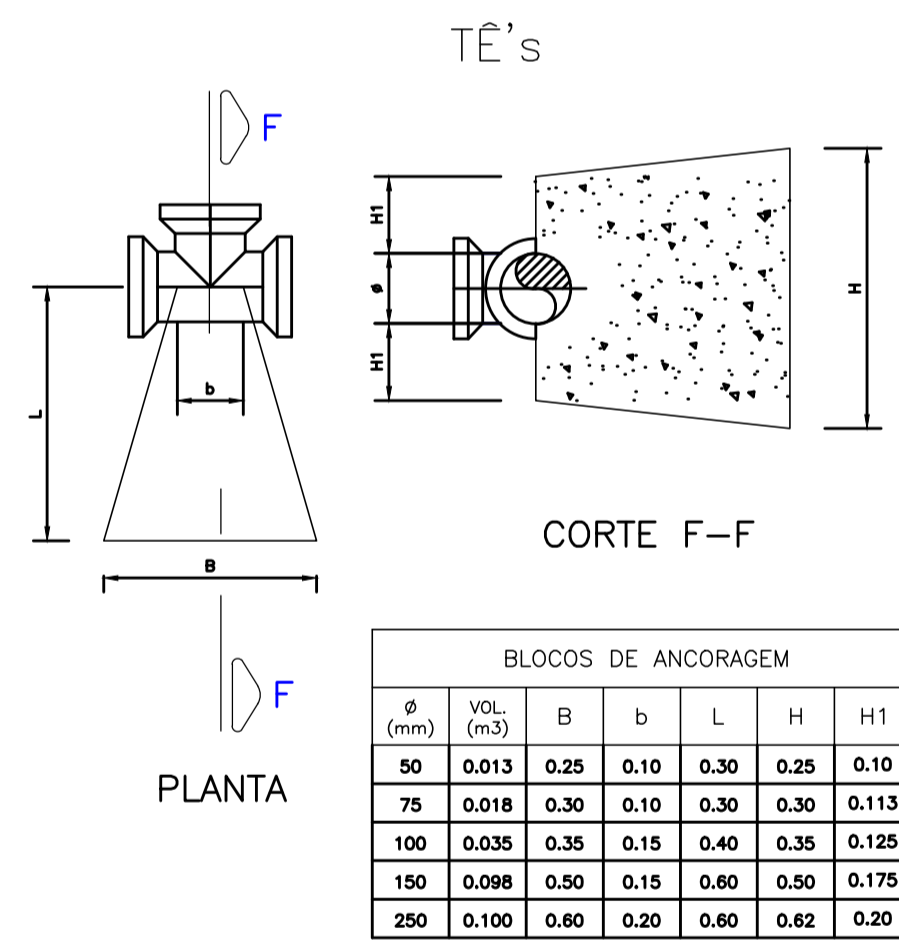
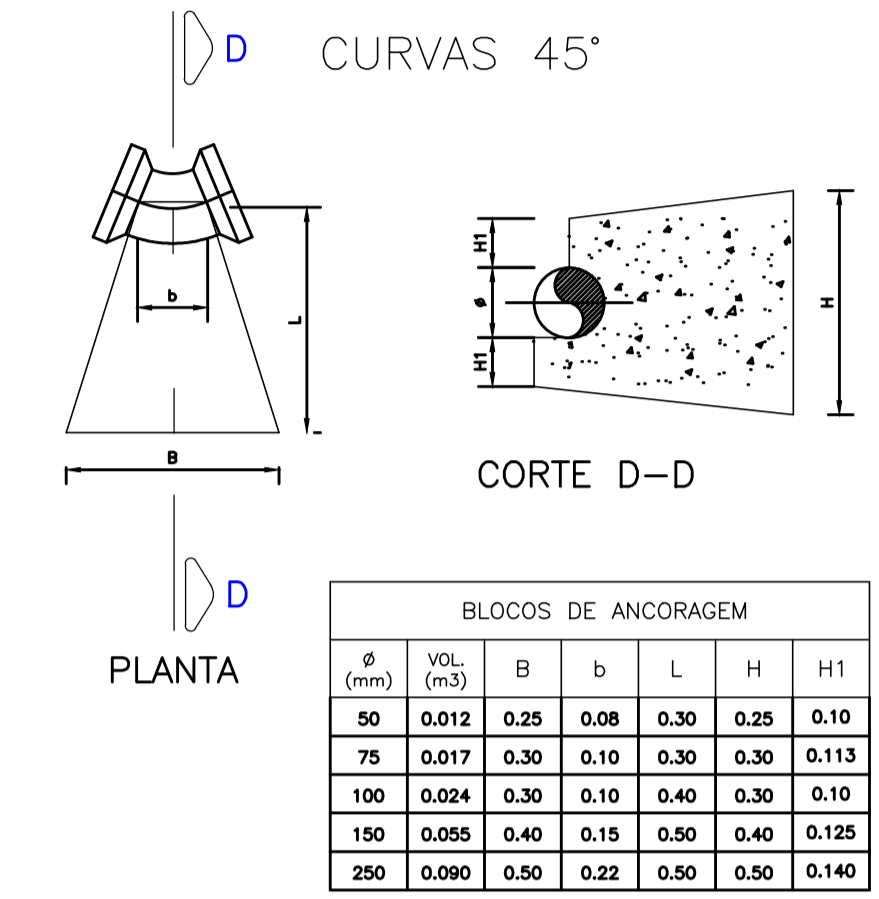
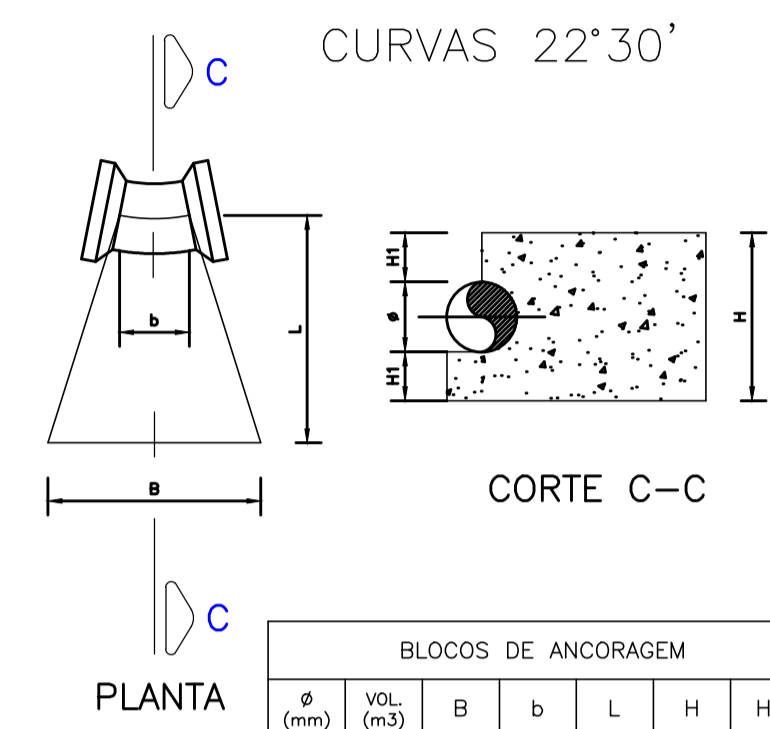
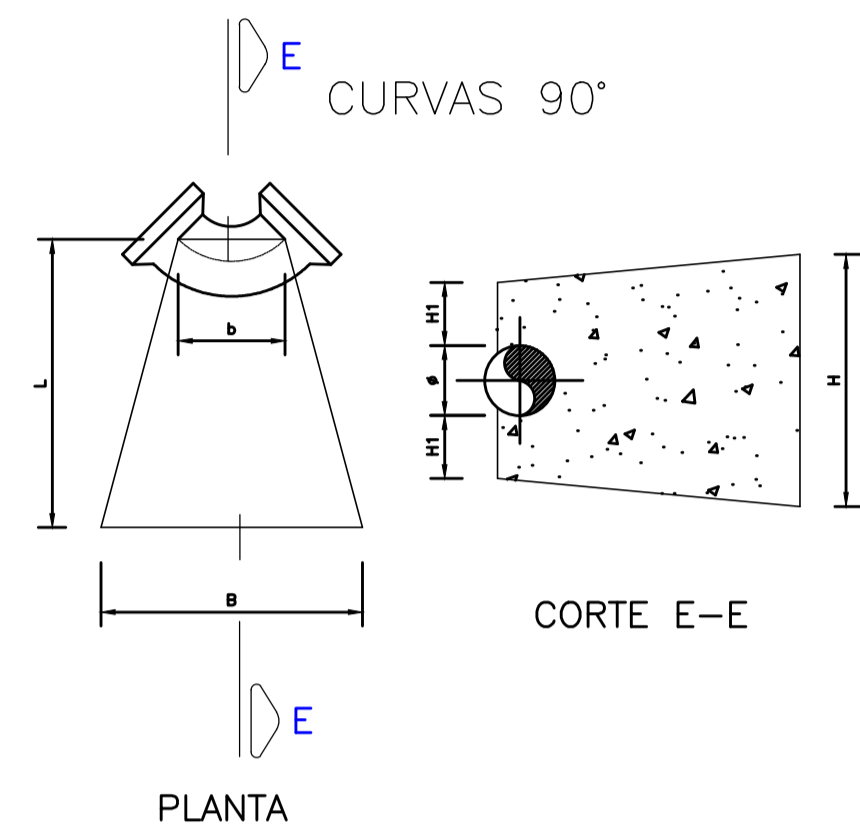
QUADRO DE FERROS				
POS.	Ø (MM)	QUANT.	COMPRIMENTOS	
			UNIT. (CM)	TOTAL (M)
1	8,0	36	109	39,20
2	12,5	8	60	4,80
RESUMO				
ACO	Ø MM	COMP. TOTAL (M)	PESO TOTAL (Kg)	
CA-60	-	-	-	-
	8,0	39,20	16	
	12,5	4,80	5	
T O T A L			21	

RELAÇÃO DE MATERIAIS		
POS.	DISCRIMINAÇÃO	QUANT.
1	COLAR DE TOMADA (ABRAÇADERA)	01
2	JOELHO 90° C/ ROSCA 3/4"	01
3	ADAPTADOR PEAD DE COMPRESSÃO 20x3/4"	02
4	TUBO PEAD 20MM	XX
5	REGISTRO ESPECIAL 3/4" REF. M2-34-MAZZONI OU SIM	01
6	JOELHO 90° SOLDÁVEL C/ ROSCA 25x3/4"	01
7	LUVA SR 25MM x 3/4"	01
8	JOELHO SOLDÁVEL 25MM	01
9	CONEXÃO DO HIDRÔMETRO (CAPSULANO)	01
10	HIDRÔMETRO 3/4"x3M3	01
11	NIPLÉ ROSCÁVEL 3/4" - GALVANIZADO	01
12	TUBO SOLDÁVEL 25MM	XX
13	ADAPTADOR SOLDÁVEL C/ BOLSA E ROSCA 25x3/4"	01

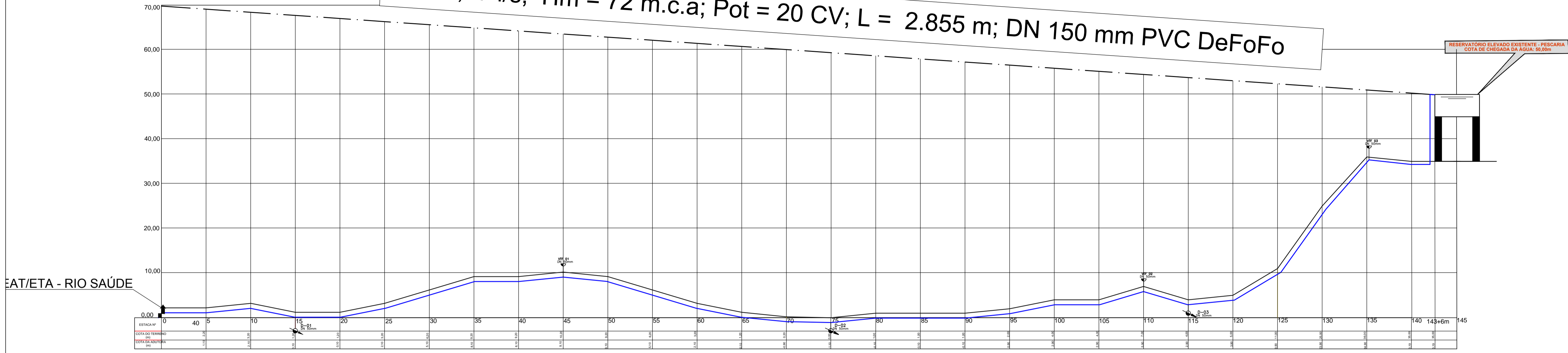
LIGAÇÃO DOMICILIAR



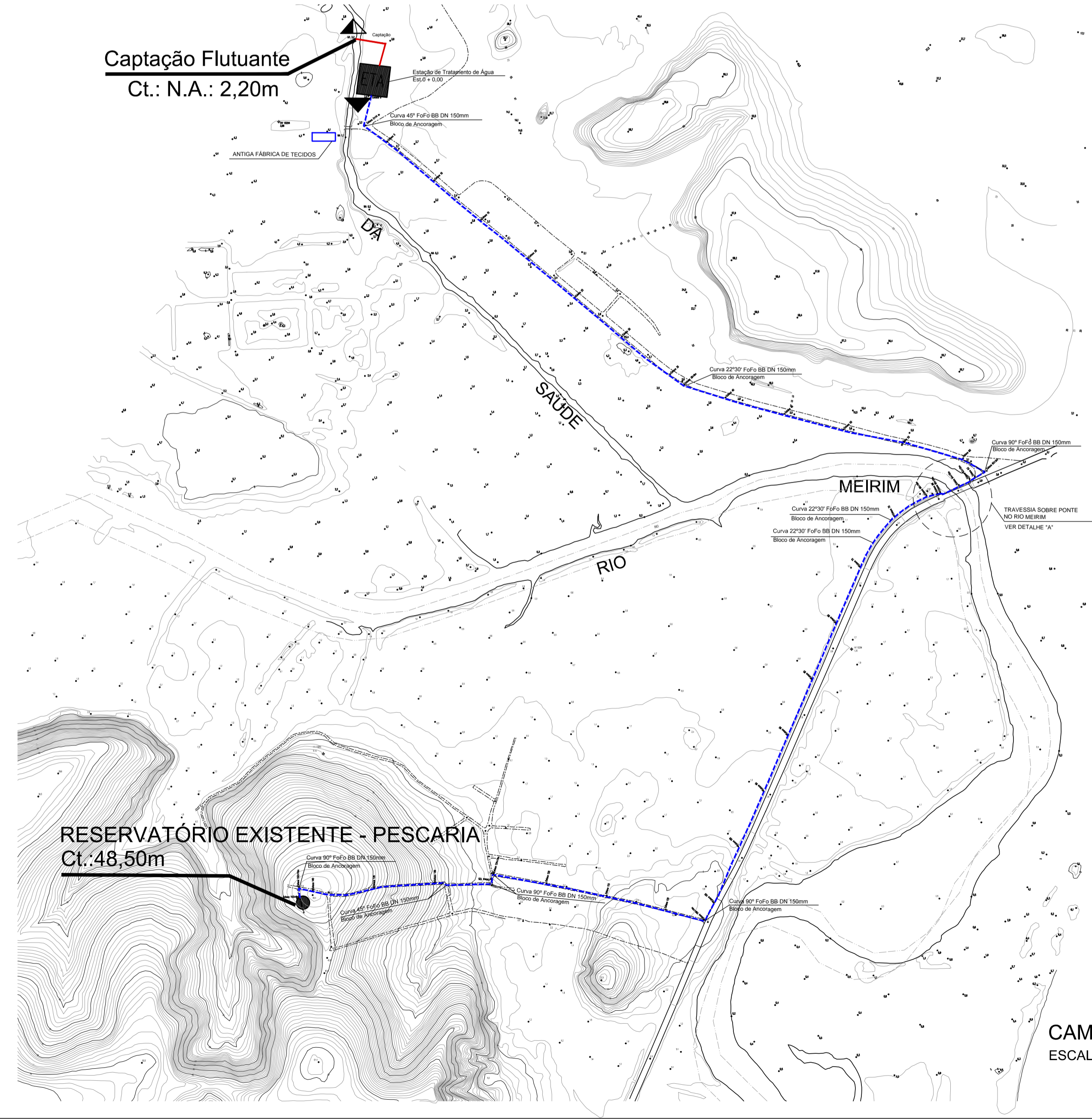
BLOCOS DE ANCORAGEM



$Q = 12,07 \text{ l/s}$; $H_m = 72 \text{ m.c.a}$; $Pot = 20 \text{ CV}$; $L = 2.855 \text{ m}$; $DN 150 \text{ mm PVC DeFoFo}$



PERFIL LONGITUDINAL SAÚDE - PESCARIA
 ESCALA VERTICAL: 1/5500
 ESCALA HORIZONTAL: 1/550

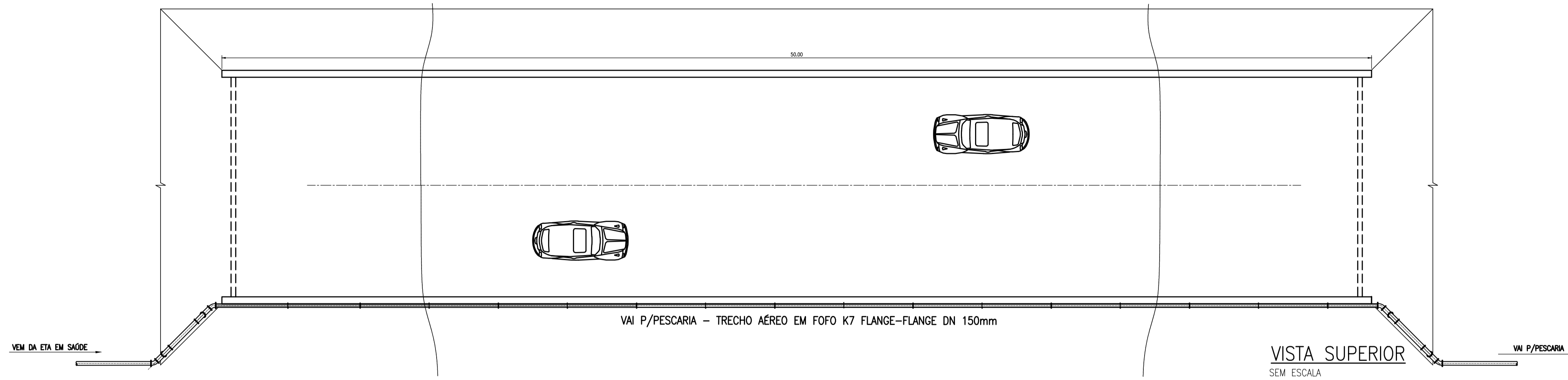


LEGENDA:

- Adutora de água bruta —
- Adutora de água tratada p/Pescaria - - -
- Estação de tratamento
- Reservatório elevado existente
- Elevatória de Água Tratada
- Elevatória Flutuante de Água Bruta

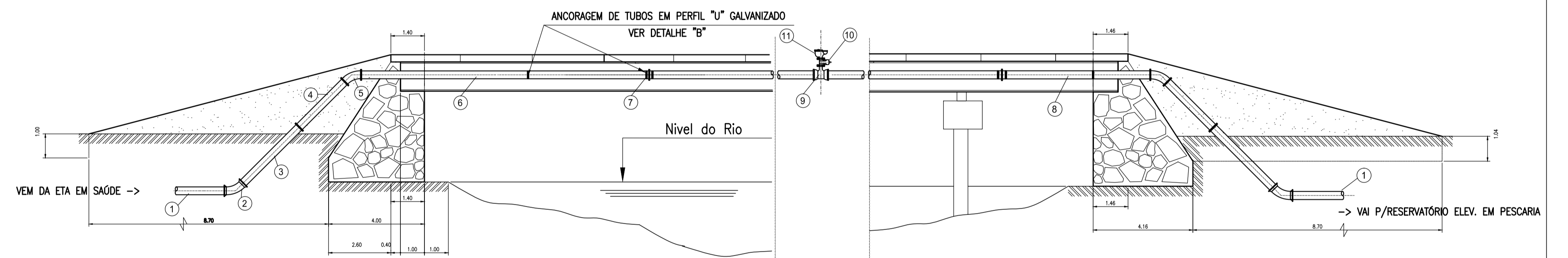
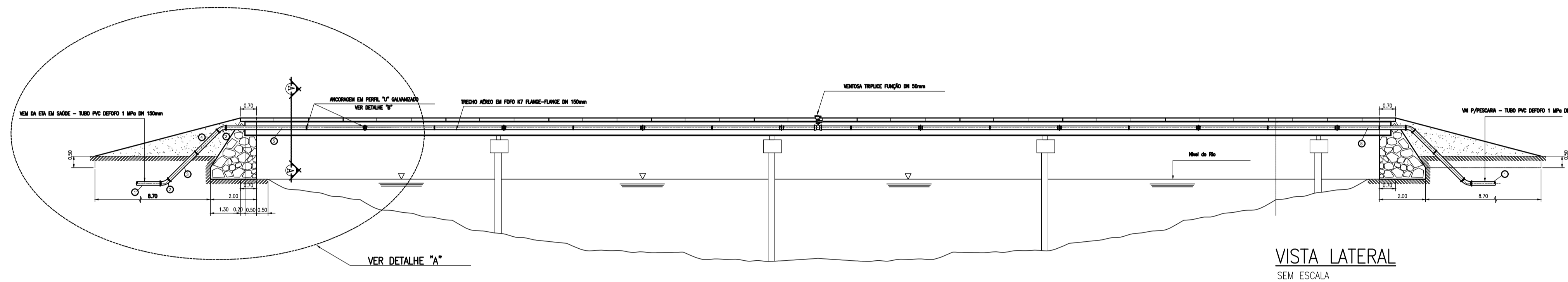
CAMINHAMENTO DA ADUTORA P/PESCARIA
 ESCALA 1:5000

GOVERNO DO ESTADO DE ALAGOAS SECRETARIA DE ESTADO DA INFRA-ESTRUTURA COMPANHIA DE SANEAMENTO DE ALAGOAS		
ABASTECIMENTO D'ÁGUA DE MACEIÓ MELHORIA NO SISTEMA DE ABASTECIMENTO D'ÁGUA DE IPOICA E PESCARIA ADUTORA DE ÁGUA TRATADA P/PESCARIA - PLANTA E PERFIL		
RESP. TÉCNICO:	DATA: 24/09/2018	ESCALA: Indicada
Luiz Emanuel de França CREA: 020077214-7	José Evandro da Silva CREA: 021417298-8	Nº DESENHO: 16/22 REVISÃO: 00

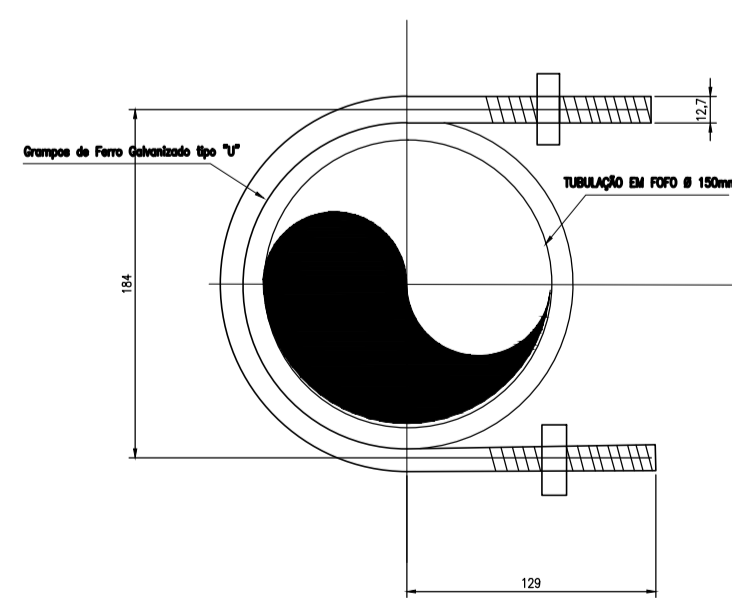


QUADRO DE PEÇAS - TRAVESSIA SOBRE O RIO MEIRIM

ITEM	MAT.	PN	DN	dn	DESCRIÇÃO	COMPRIM. (mm)	QUANT.
1	FoFo	10	150	-	Tubo FoFo K7 JCS	Var.	-
2	FoFo	10	150	-	Curva 45° com bolsa	-	2
3	FoFo	10	150	-	Tubo com flange e ponta	1650	2
4	FoFo	10	150	-	Tubo flangeado	1340	2
5	FoFo	10	150	-	Curva 45° com flange	-	2
6	FoFo	10	150	-	Tubo flangeado	6000	8
7	-	10	150	-	Grampos de Ancoragem galvanizado tipo "U" p/ Tubulação em FoFo	-	24
8	FoFo	10	150	-	Tubo flangeado	2970	1
9	FoFo	10	150	50	Tubo com flange e bolsa JCS	-	1
10	FoFo	10	50	-	Vide gaveta c/ flanges e cunha de borracha c. curto c/ volante	-	1
11	FoFo	10	50	-	Ventosa triplice função	-	1



Grampos de Ancoragem Galvaniz. em "U" para Tubulação em FoFo



Medidas em milímetros (mm)

Medidas em metros (m)


GOVERNO DO ESTADO DE ALAGOAS
 SECRETARIA DE ESTADO DA INFRA-ESTRUTURA
 COMPANHIA DE SANEAMENTO DE ALAGOAS

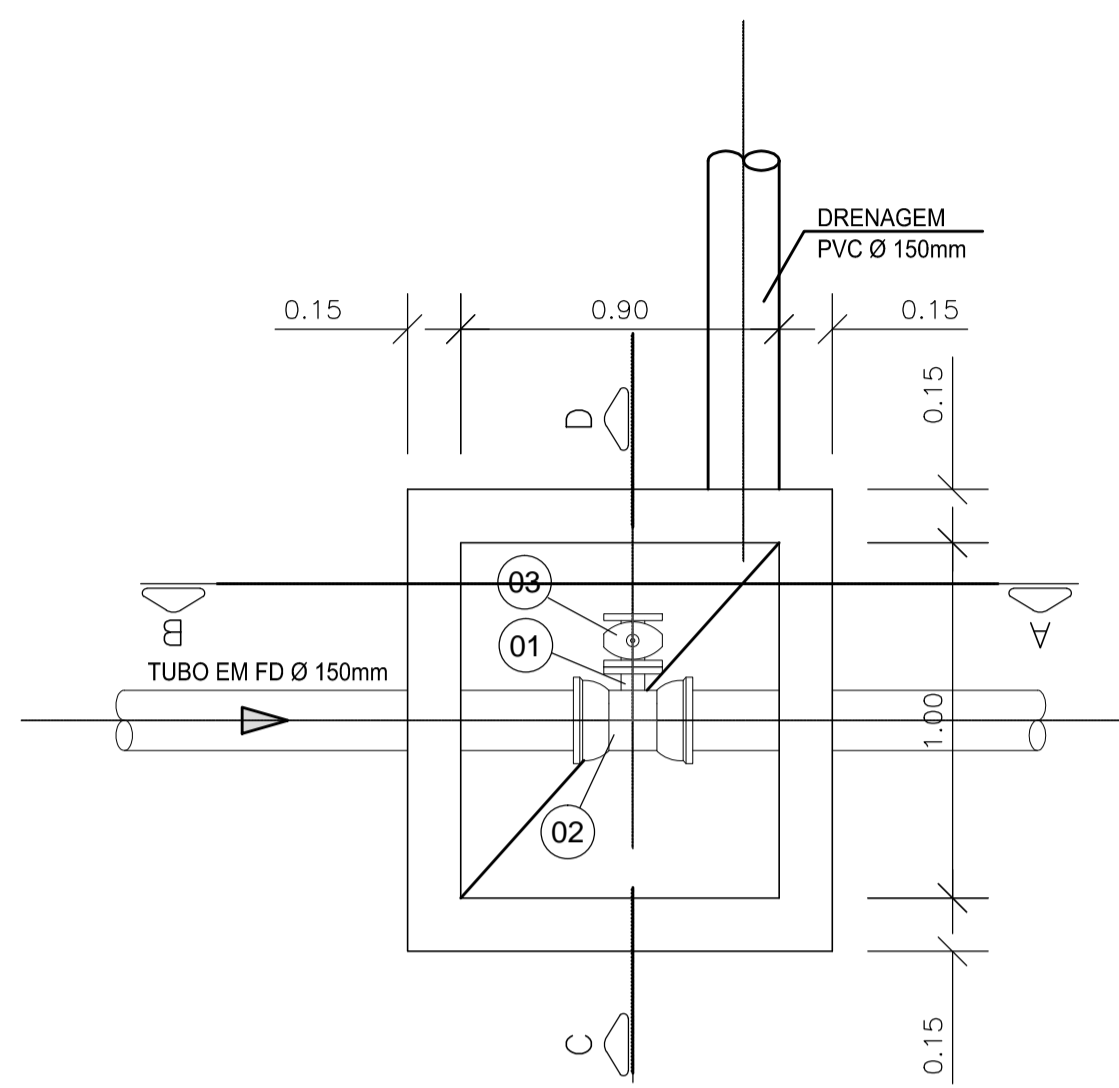
ABASTECIMENTO D'ÁGUA DE MACEIÓ
 MELHORIAS NO SIST. DE ABASTECIMENTO. D'ÁGUA DE PESCARIA-AL
 ADUTORA DE ÁGUA TRATADA - TRAVESSIA EM PONTE EXISTENTE

RESP. TÉCNICO: Luiz Emanuel de França
 CREA: 020077214-7

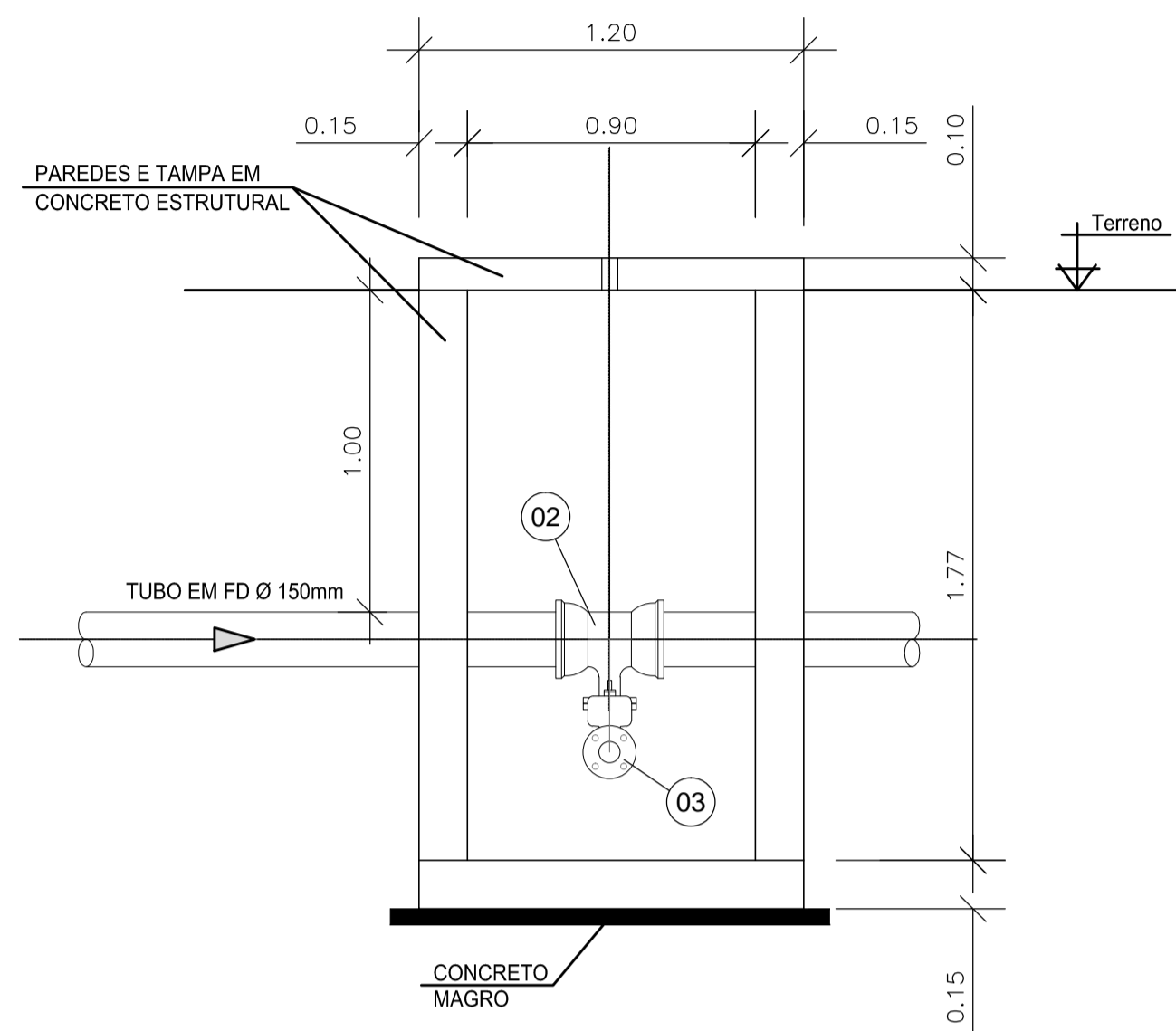
DATA: 24/09/2018
 Nº DESENHO: 17/22

ESCALA: Indicada
 REVISÃO: 00

CAIXA DE DESCARGA

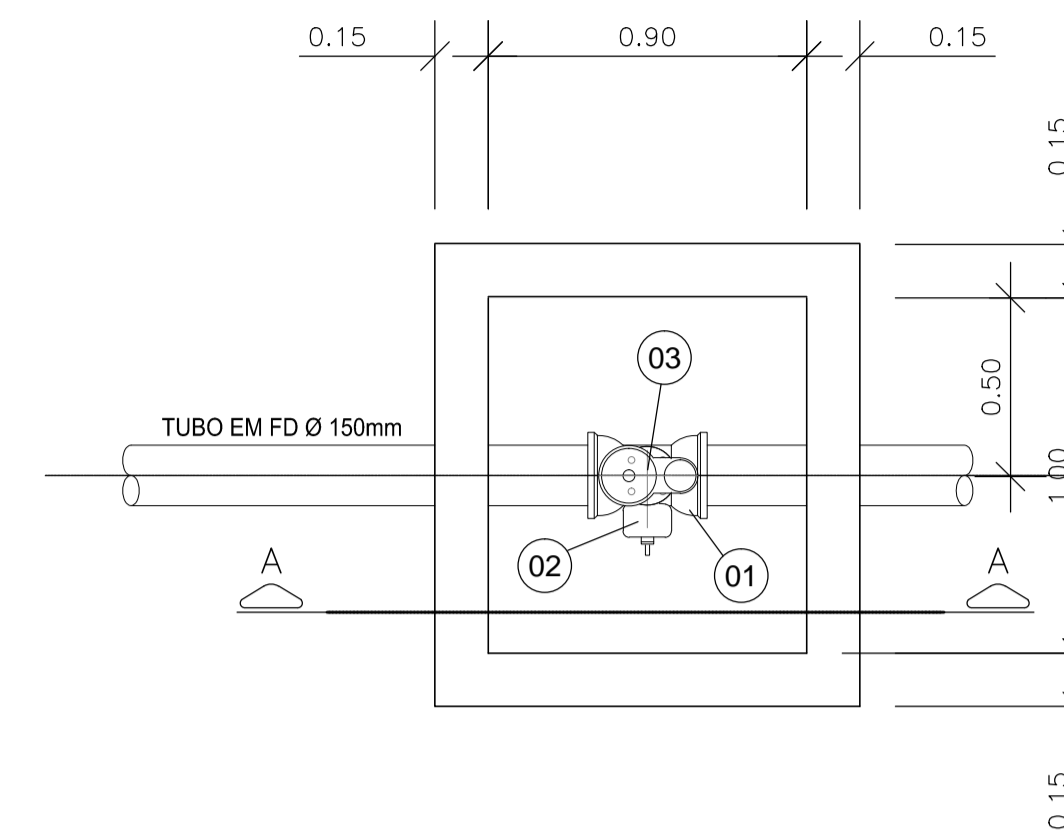


PLANTA BAIXA
ESCALA 1/20

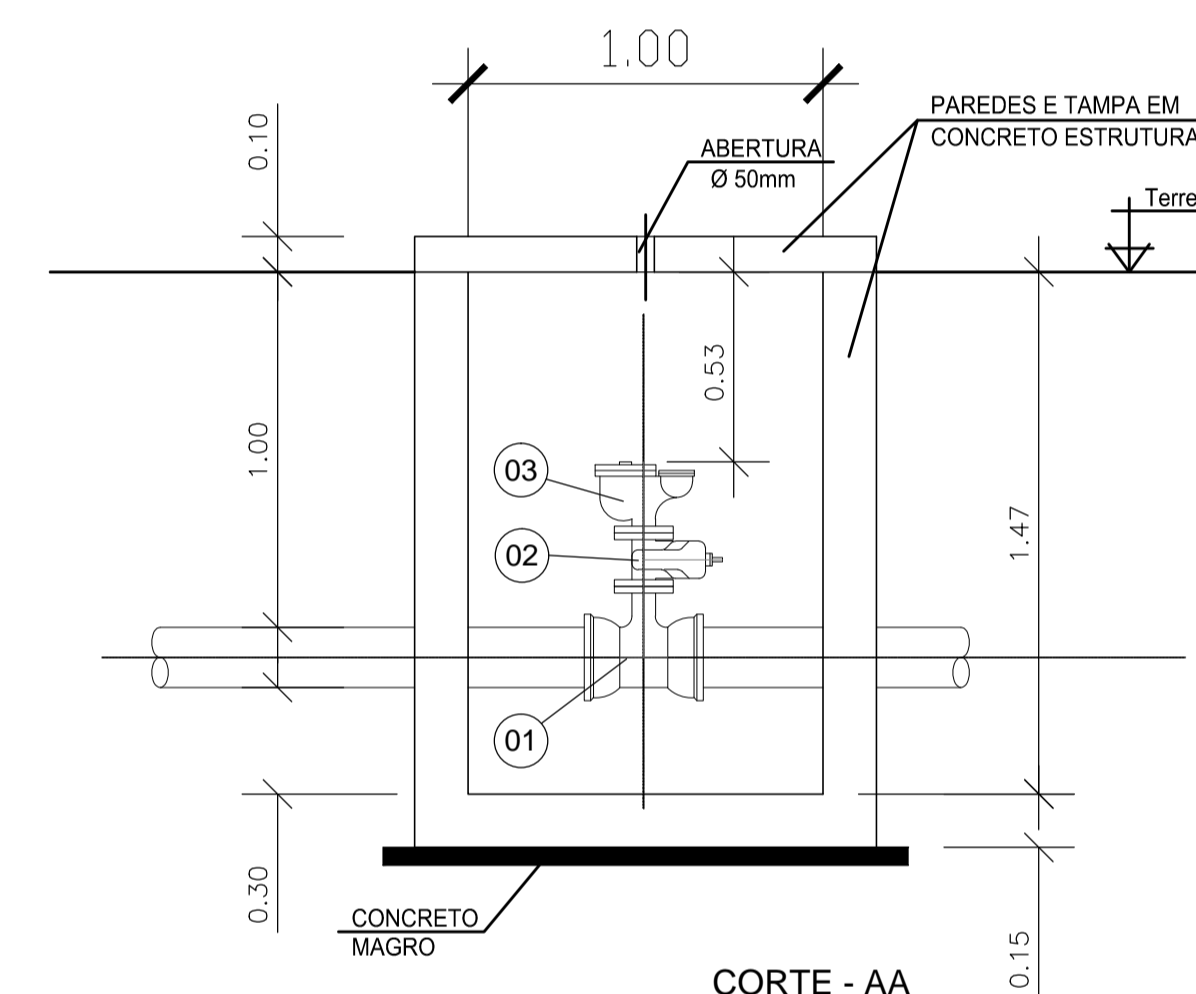


CORTE - AB
ESCALA 1/20

CAIXA DE VENTOSA



PLANTA BAIXA
ESCALA 1/20

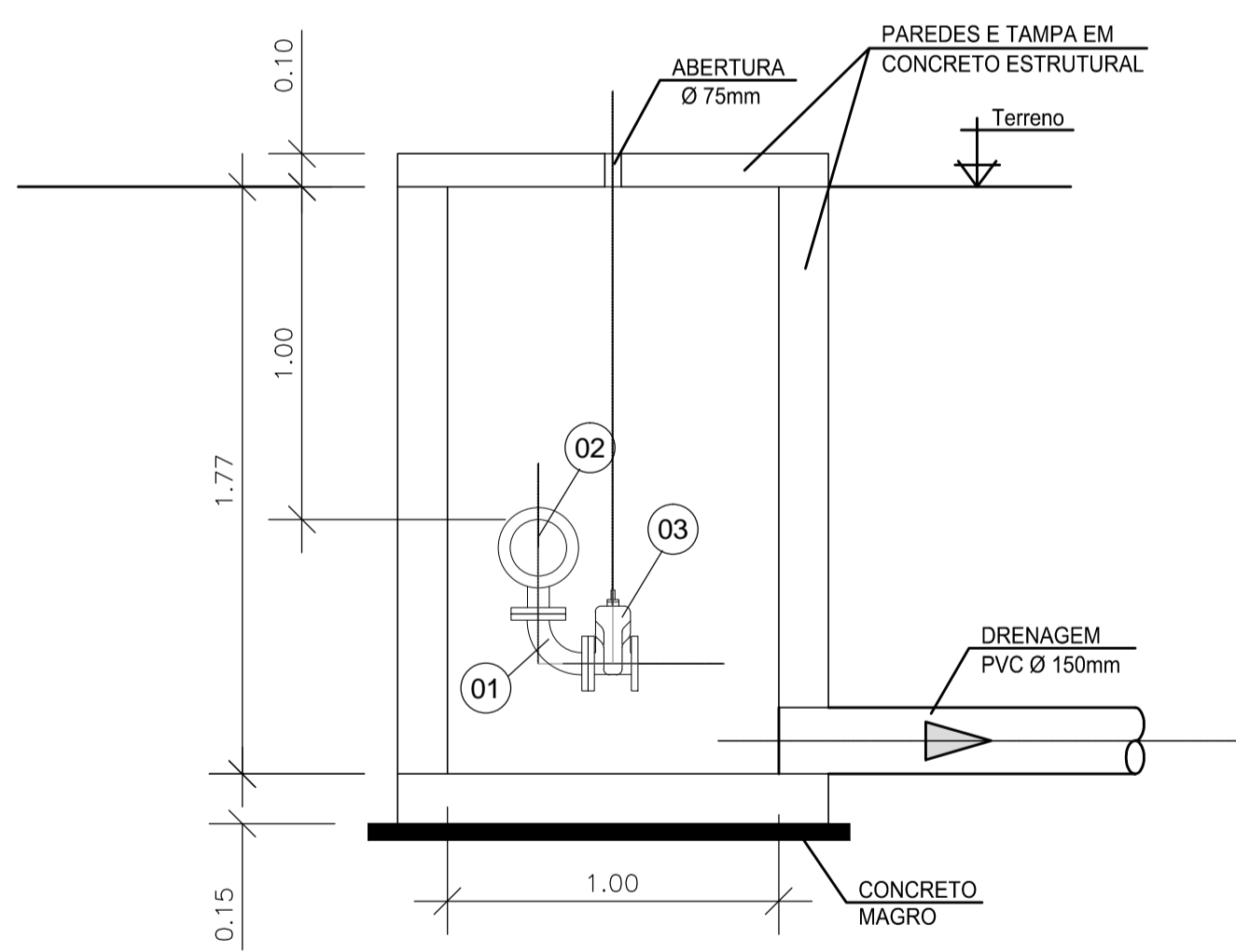


CORTE - AA
ESCALA 1/20

RELAÇÃO DE MATERIAL - CAIXA DE DESCARGA

N°	MAT.	PN	DN	dn	CÓDIGO	DESCRIÇÃO	COMPRIM. (mm)	QUANT.
1	FoFa	10	50	-	C90FF10	Curva 90° com flange	-	1
2	FoFa	10	150	50	TJGSF10	Te com flange e bolsa JGS	-	1
3	FoFa	10	50	-	R23AFV16	V.de gaveta c/flanges e cunha de borracha c. curto c/volante	-	1

DN	PN	TIPO DE PARAFUSO (Dimensiones em milímetros)				PARAFUSOS			ARRUELAS							
		FLANGE	DIM	JTE	DIM	ØM	Ø	TIPO	DIM	TOTAL	PN	DN	TOTAL			
50	10	10	16x80	-	-	-	-	FLANGE	16x80	10	10	50	1	16	50	1

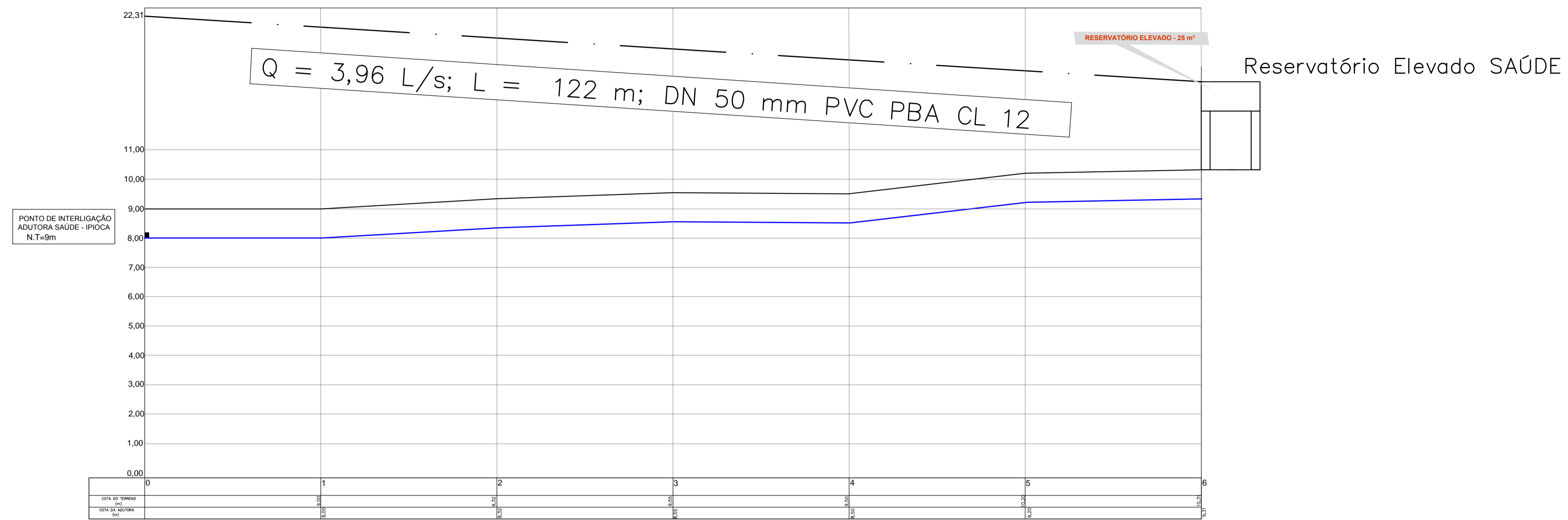


CORTE - CD
ESCALA 1/20

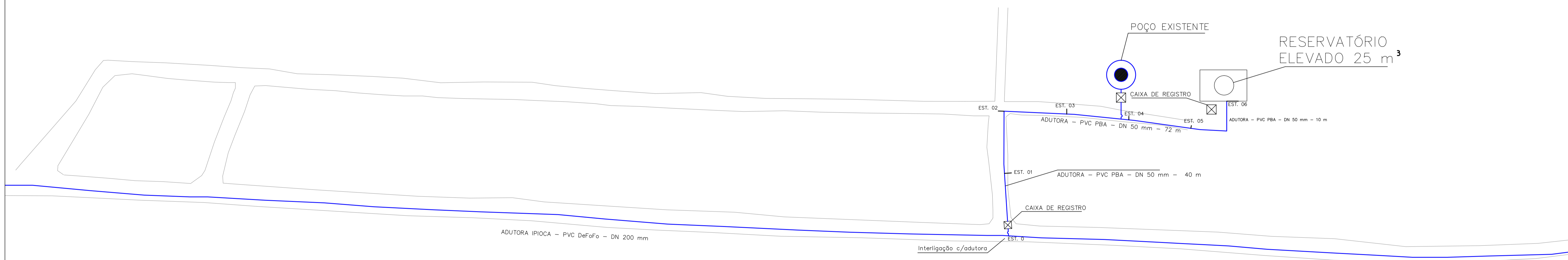
RELAÇÃO DE MATERIAL - CAIXA DE VENTOSA

N°	MAT.	PN	DN	dn	CÓDIGO	DESCRIÇÃO	COMPRIM. (mm)	QUANT.
1	FoFa	10	150	50	TJGSF10	Te com flange e bolsa JGS	-	1
2	FoFa	10	50	-	R23AFV16	V.de gaveta c/flanges e cunha de borracha c. curto c/volante	-	1
3	FoFa	10	50	-	VIF25	Ventosa triplice função	-	1

DN	PN	TIPO DE PARAFUSO (Dimensiones em milímetros)				PARAFUSOS			ARRUELAS				
		FLANGE	DIM	JTE	DIM	ØM	Ø	TIPO	DIM	TOTAL	PN	DN	TOTAL
50	10	8	16x80	-	-	-	-	FLANGE	16x80	8	16	50	1



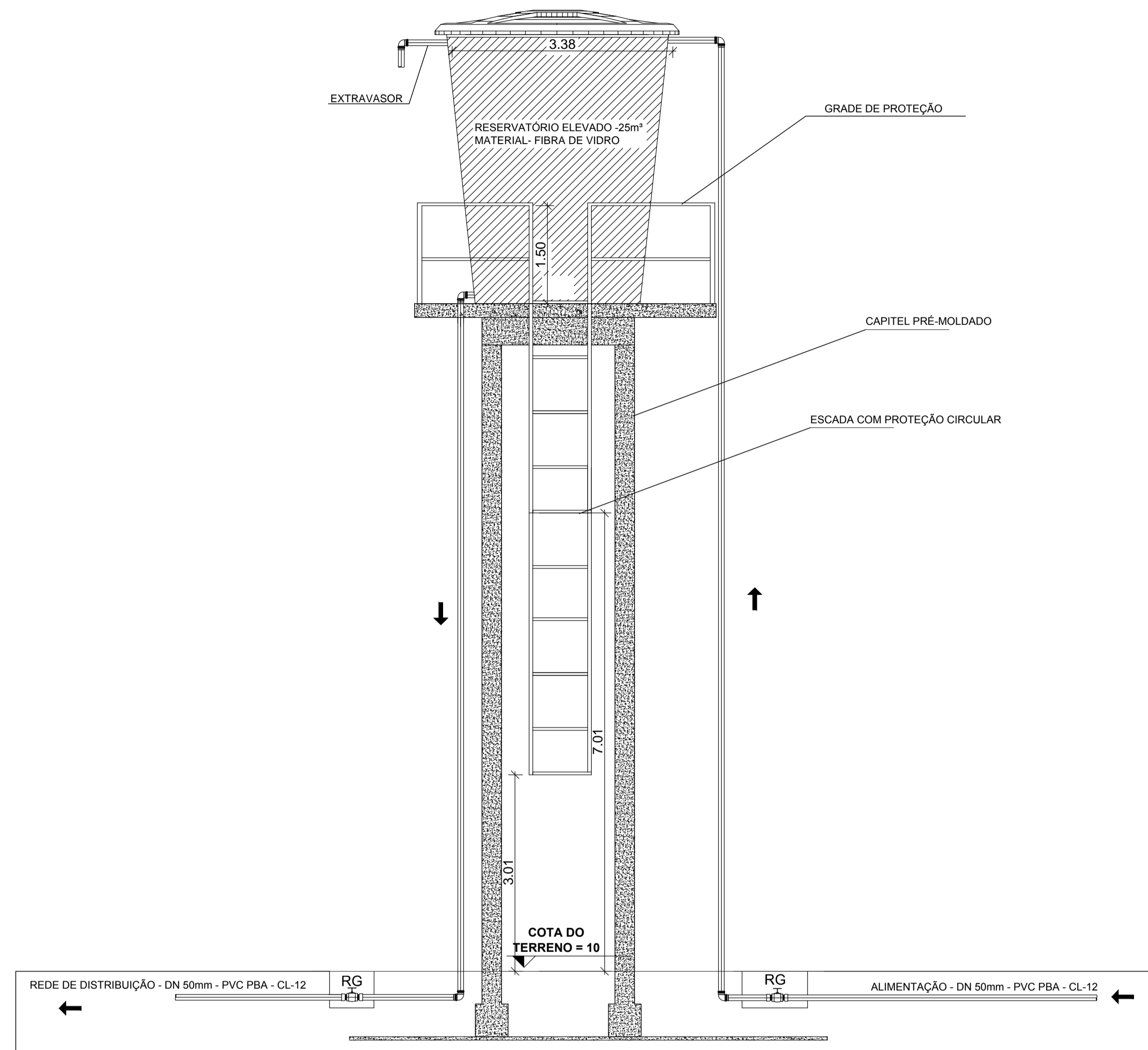
PERFIL LONGITUDINAL SAÚDE
ESCALA: 1/500



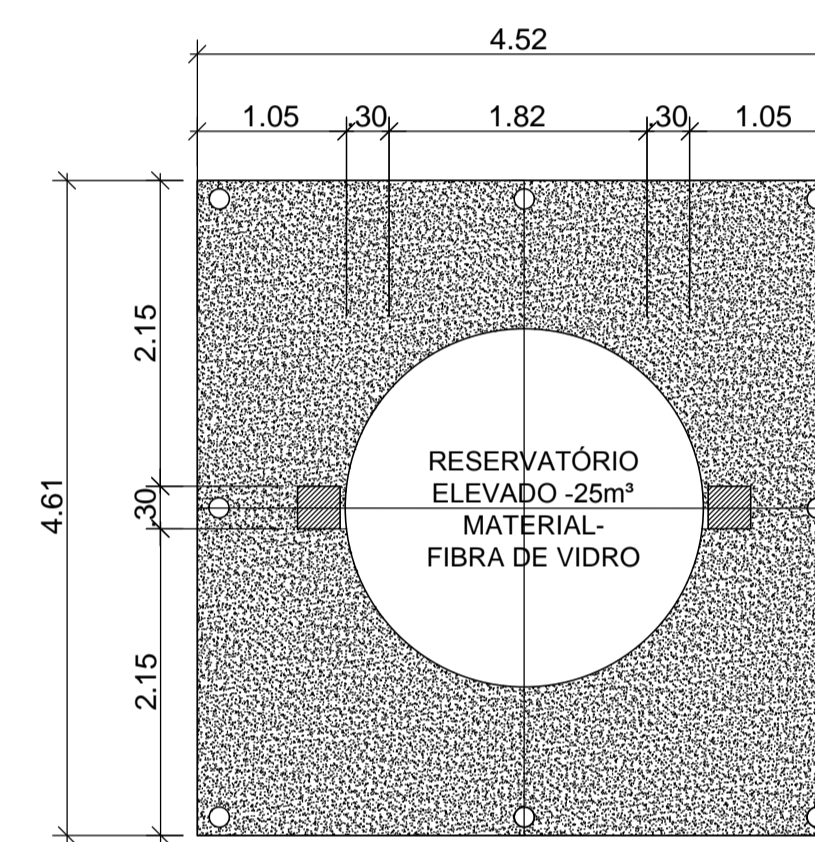
REDE DE DISTRIBUIÇÃO
POVOADO SAÚDE

ESCALA: 1/1000

 GOVERNO DO ESTADO DE ALAGOAS SECRETARIA DE ESTADO DA INFRA-ESTRUTURA COMPANHIA DE SANEAMENTO DE ALAGOAS		
ABASTECIMENTO D'ÁGUA DE MACEIÓ MELHORIAS NO SIST. DE ABASTECIMENTO D'ÁGUA DE SAÚDE REDE DE DISTRIBUIÇÃO - IMPLANTAÇÃO E DETALHES DOS NÓS		
RESP. TÉCNICO:	DATA: 24/09/2018	ESCALA: Indicada
Luiz Emanuel de França CREA: 020077214-7	José Evandro da Silva CREA: 021417298-8	Nº DESENHO: 19/22 REVISÃO: 00



VISTA - RESERVATÓRIO ELEVADO
ESCALA 1/50



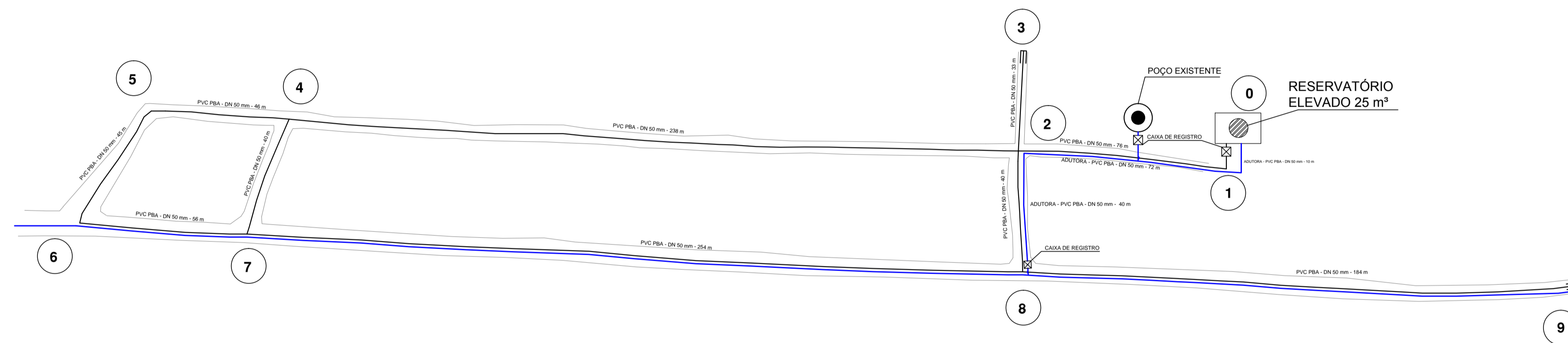
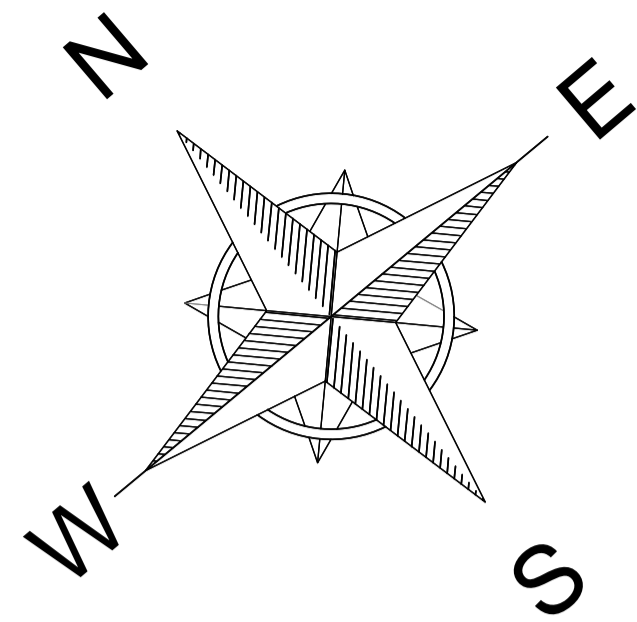
PLANTA DA BASE DO RESERVATÓRIO ELEVADO
ESCALA 1/50

DISCRIMINAÇÃO	UND.	QTD.
ALIMENTAÇÃO		
REGISTRO DE GAVETA C/ CABEÇOTE FoFo FF DN 50mm	Pç	1
TOCO PVC PBA CL 12 DN 50mm L=0,5M	Pç	1
TUBO PVC PBA CL 12 DN 50mm L= 14,50m	Pç	1
CURVA DE 90° DN 50mm	Pç	2
TOCO PVC PBA CL 12 DN 50mm L=0,80m	Pç	1
ADAPTADOR FLANGE P/ CAIXA D'ÁGUA DN 50mm	Pç	1
EXTREMIDADE PVC JE BF PVC PBA DN 50mm	Pç	1
DISTRIBUIÇÃO		
ADAPTADOR FLANGE P/ CAIXA D'ÁGUA DN 50mm	Pç	1
EXTREMIDADE PVC PBA JE BF DN 50mm	Pç	1
TOCO PVC PBA CL 12 DN 50mm L=0,40m	Pç	1
CURVA DE 90° DN 50mm	Pç	2
TUBO PVC PBA CL 12 DN 50 mm L=10,50m	Pç	1
TOCO PVC PBA CL 12 DN 50mm L= 0,50m	Pç	1
REGISTRO DE GAVETA C/ CABEÇOTE FoFo FF DN 50mm	Pç	1
EXTRAVASOR		
ADAPTADOR FLANGE P/ CAIXA D'ÁGUA DN 50mm	Pç	1
TOCO PVC OBA CL 12 DN 50mm L=0,70m	Pç	1
CURVA DE 90° DN 50mm	Pç	1
TOCO PVC PBA CL 12 DN 50mm L=0,50m	Pç	1

GOVERNO DO ESTADO DE ALAGOAS
 SECRETARIA DE ESTADO DA INFRA-ESTRUTURA
 COMPANHIA DE SANEAMENTO DE ALAGOAS

ABASTECIMENTO D'ÁGUA DE MACEIÓ
 MELHORIAS NO SIST. DE ABASTEC. D'ÁGUA DE SAÚDE, PESCARIA E IPIOCA
 SAÚDE - RESERVATÓRIO ELEVADO 25 m³ - PLANTAS E DETALHES

RESP. TÉCNICO:	DATA: 24/09/2018	ESCALA: Indicada
Luiz Emanuel de França CREA: 020077214-7	José Evandro da Silva CREA: 021417298-8	Nº DESENHO: 20/22 REVISÃO: 00



REDE DE DISTRIBUIÇÃO - DISTRITO DE SAÚDE
 ESCALA _____ 1/1000

REDE DE DISTRIBUIÇÃO - DETALHE DOS NÓS				
LOCALIDADE: BAIRRO SAÚDE / IPOICA - AL				
COTAS DO TERRENO (m)	NÓ	ESQUEMA	PEÇAS	QUANT.
10	3	—	1 - CAP PVC JE DN 50	2
8	9	—	1 - X PVC BBBB JE DN 50 x DN 50	1
9	2	—	1 - RGC PVC BB C/ CAB DN 50	1
10	0	—	1 - CURVA 90° PVC BBB JE DN 50	3
11	5	—	1 - TPVC BBB JE DN 50 x DN 50	3
11	6	—		
	1	—		
10	4	—		
9	7	—		
9	8	—		

LEGENDAS:

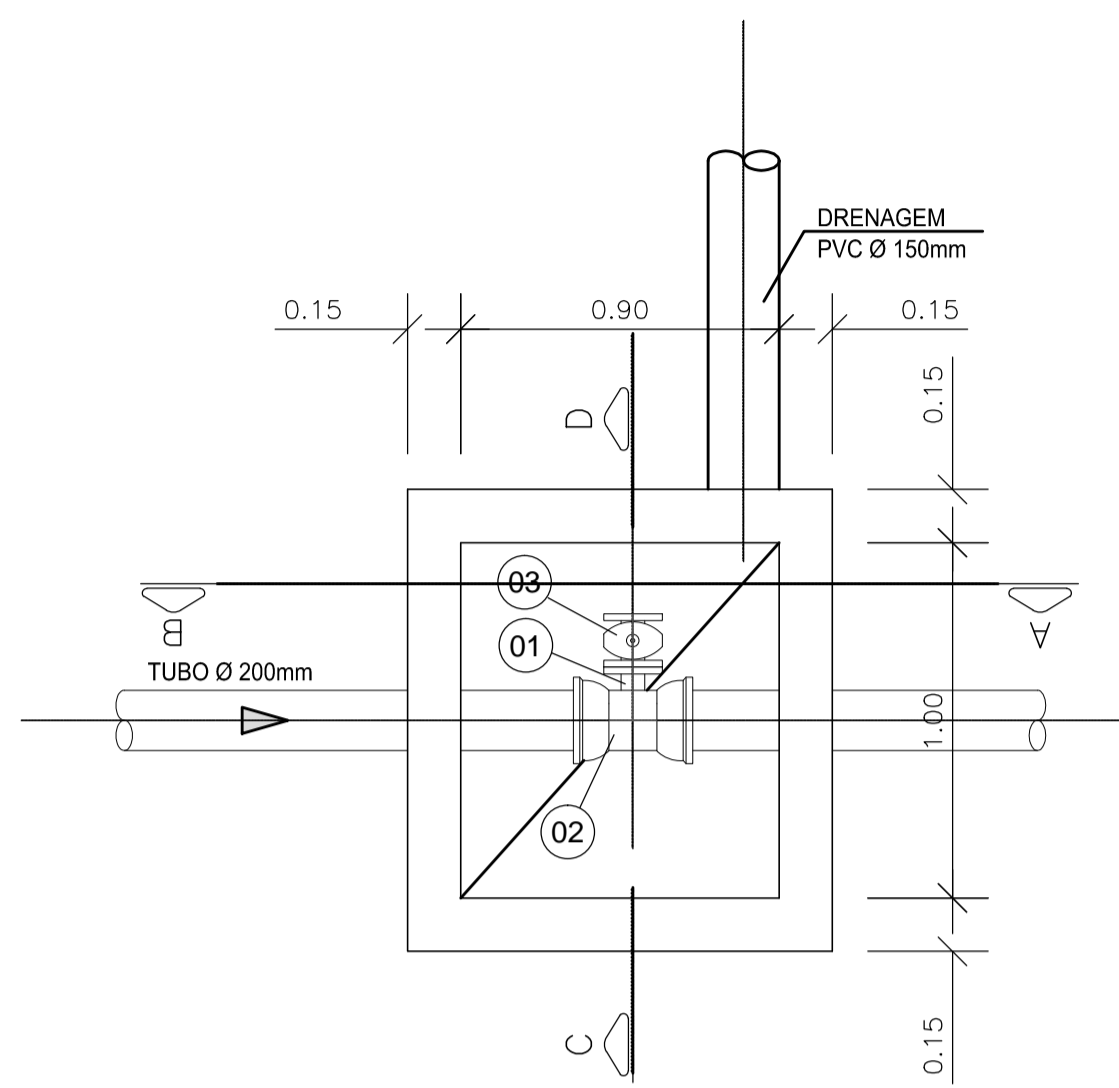
REDE PROJETADA	—
ADUTORA PROJETADA	—
RESERVATÓRIO ELEVADO 25 m³	⊘
CAIXA DE REGISTRO	⊠
POÇO EXISTENTE	●


GOVERNO DO ESTADO DE ALAGOAS
 SECRETARIA DE ESTADO DA INFRA-ESTRUTURA
 COMPANHIA DE SANEAMENTO DE ALAGOAS

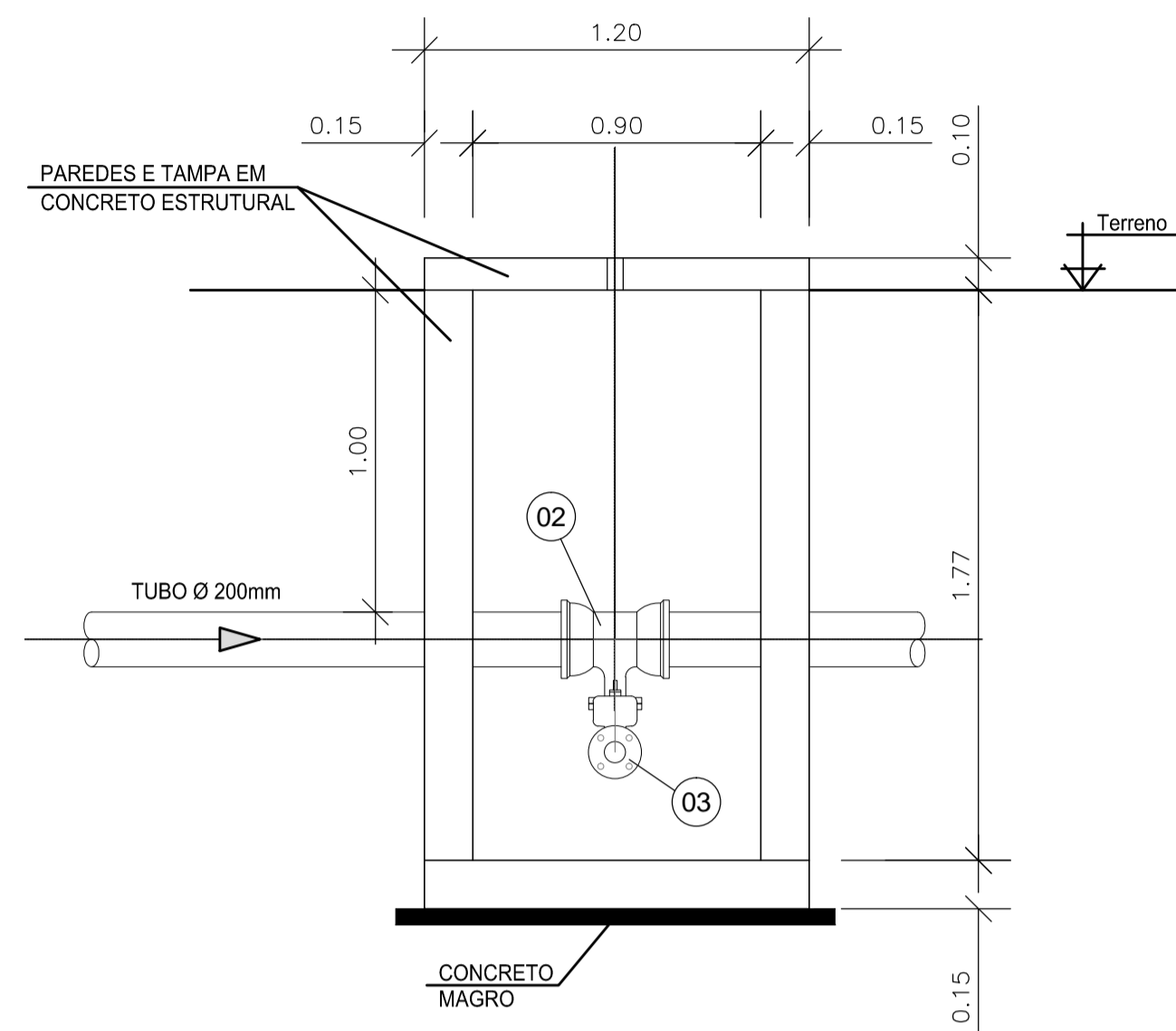
ABASTECIMENTO D'ÁGUA DE MACEIÓ
 MELHORIAS NO SIST. DE ABASTEC. D'ÁGUA DE SAÚDE, PESCARIA E IPOICA
 SAÚDE - REDE DE DISTRIBUIÇÃO - LAY- OUT E DETALHES DOS NÓS

RESP. TÉCNICO:	DATA: 24/09/2018	ESCALA: Indicada
Luiz Emanuel de França CREA: 020077214-7	José Evandro da Silva CREA: 021417298-8	Nº DESENHO: 21/22 REVISÃO: 00

CAIXA DE DESCARGA

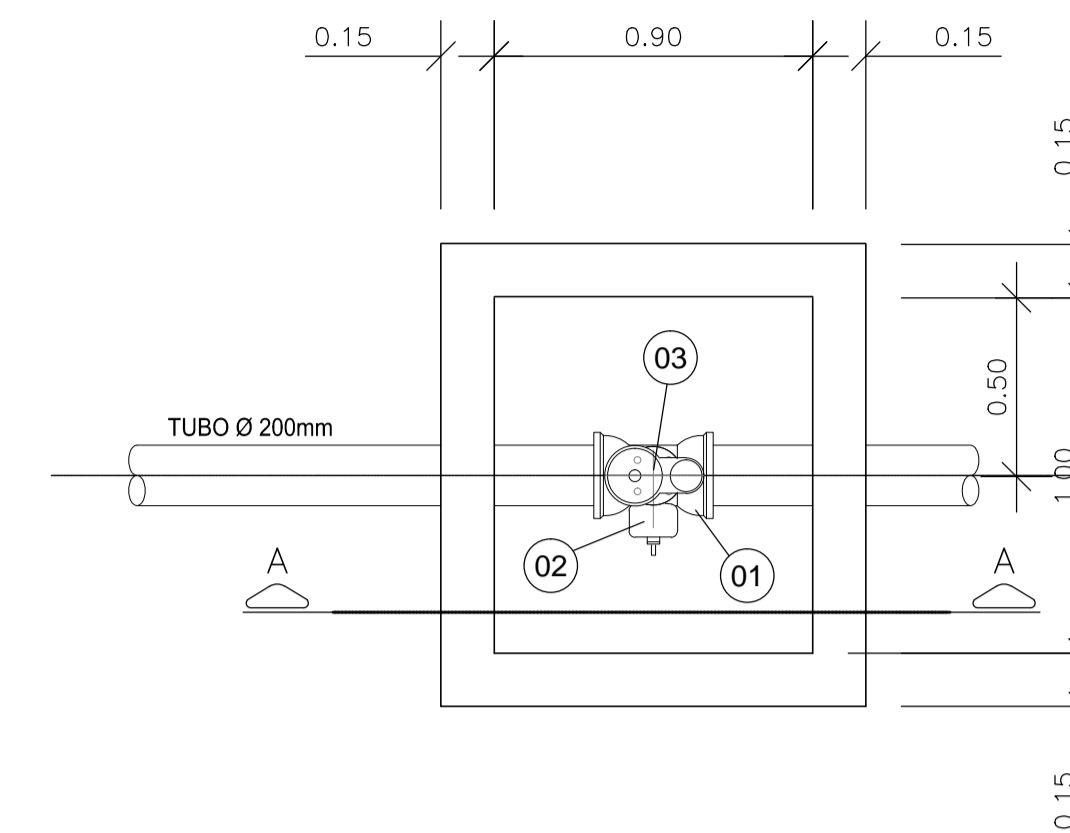


PLANTA BAIXA
ESCALA 1/20

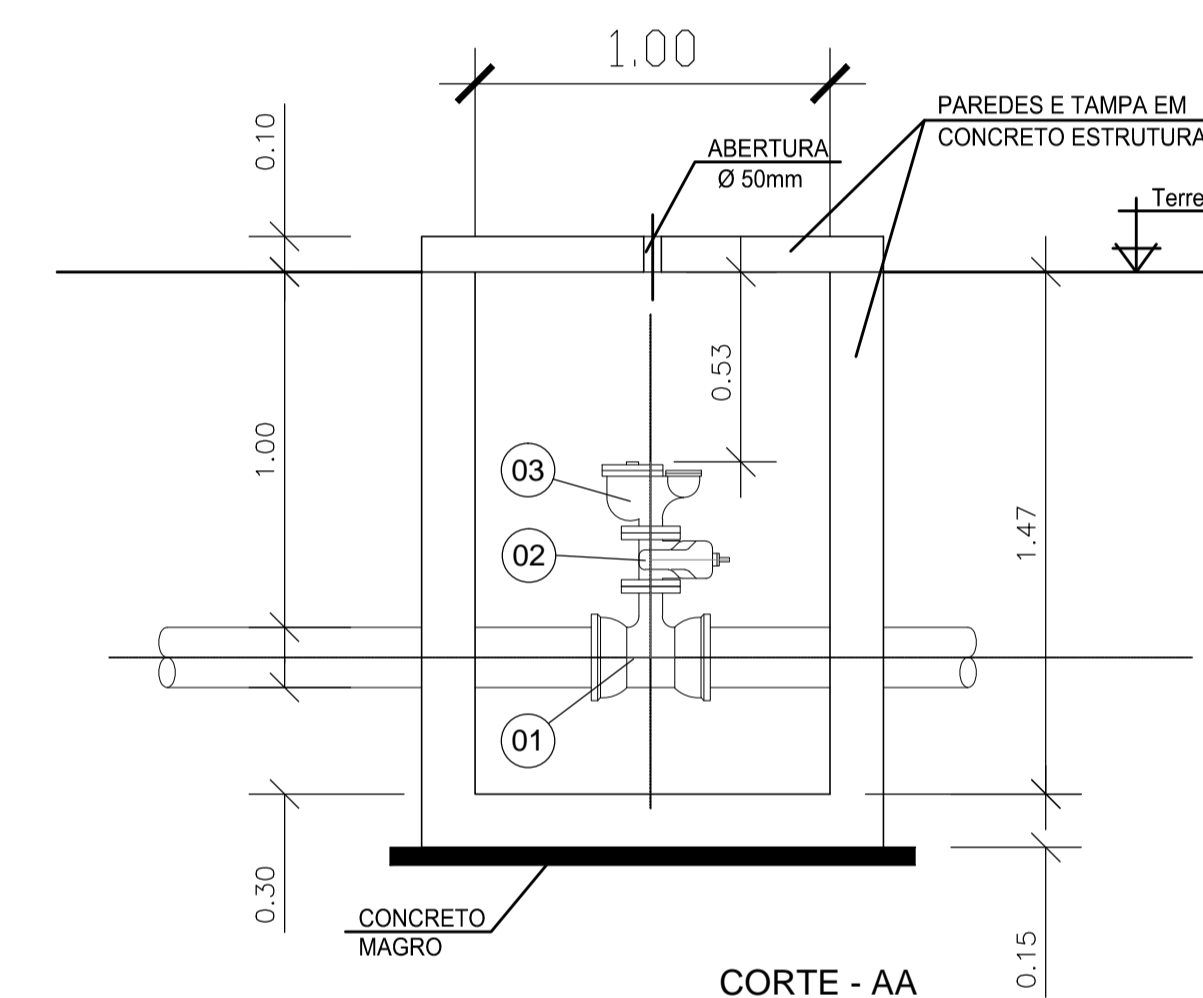


CORTE - AB
ESCALA 1/20

CAIXA DE VENTOSA



PLANTA BAIXA
ESCALA 1/20

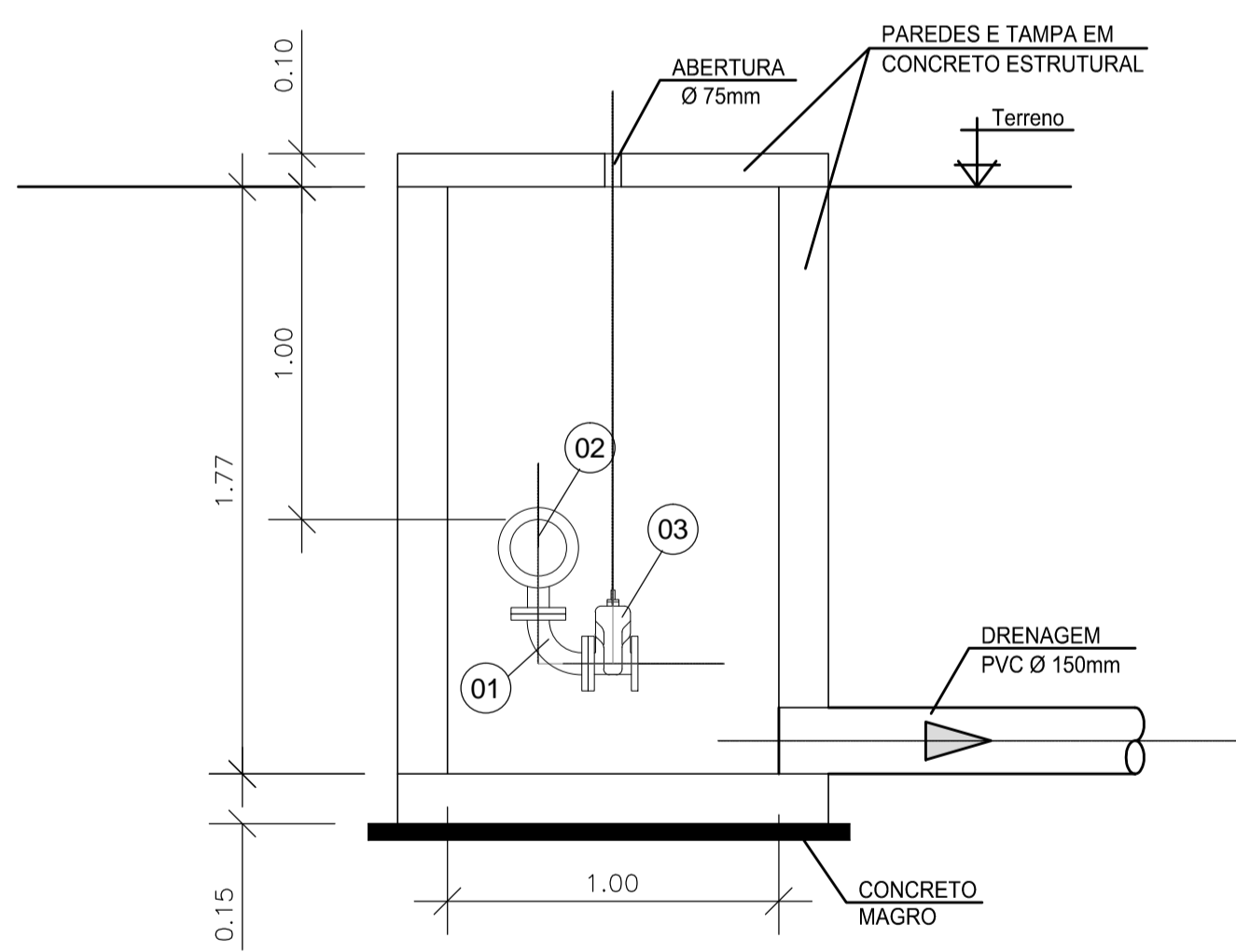


CORTE - AA
ESCALA 1/20

RELAÇÃO DE MATERIAL - CAIXA DE DESCARGA

N°	MAT.	PN	DN	dn	CÓDIGO	DESCRIÇÃO	COMPRIM. (mm)	QUANT.
1	FoFa	10	50	-	C90FF10	Curva 90° com flange	-	1
2	FoFa	10	200	50	TJGSF10	Te com flange e bolsa JGS	-	1
3	FoFa	10	50	-	R23AFV16	V.de gaveta c/flanges e cunha de borracha c. curto c/volante	-	1

DN	PN	TIPO DE PARAFUSO (dimensões em milímetros)				PARAFUSOS			ARRUELAS				
		FLANGE	DIM	JTE	DIM	∅M	∅	TIPO	DIM	TOTAL	PN	DN	TOTAL
50	10	10	16x80	-	-	-	-	FLANGE	16x80	10	10	50	1
											16	50	1



CORTE - CD
ESCALA 1/20

RELAÇÃO DE MATERIAL - CAIXA DE VENTOSA

N°	MAT.	PN	DN	dn	CÓDIGO	DESCRIÇÃO	COMPRIM. (mm)	QUANT.
1	FoFa	10	200	50	TJGSF10	Te com flange e bolsa JGS	-	1
2	FoFa	10	50	-	R23AFV16	V.de gaveta c/flanges e cunha de borracha c. curto c/volante	-	1
3	FoFa	10	50	-	VIF25	Ventosa triplice função	-	1

DN	PN	TIPO DE PARAFUSO (dimensões em milímetros)				PARAFUSOS			ARRUELAS				
		FLANGE	DIM	JTE	DIM	∅M	∅	TIPO	DIM	TOTAL	PN	DN	TOTAL
50	10	8	16x80	-	-	-	-	FLANGE	16x80	8	16	50	1



GOVERNO DO ESTADO DE ALAGOAS
SECRETARIA DE ESTADO DA INFRA-ESTRUTURA
COMPANHIA DE SANEAMENTO DE ALAGOAS

ABASTECIMENTO D'ÁGUA DE MACEIÓ
MELHORIA NO SISTEMA DE ABASTECIMENTO D'ÁGUA DE IPIOCA E PESCARIA
CAIXA DE VENTOSA E DESCARGA PARA ADUTORA - DETALHES TÍPICOS

RESP. TÉCNICO: Luiz Emanuel de França / DATA: 24/09/2018 / ESCALA: 1/20

CREA: 02007214-7 / José Evandro da Silva / Nº DESENHO: 22/22 / REVISÃO: 00