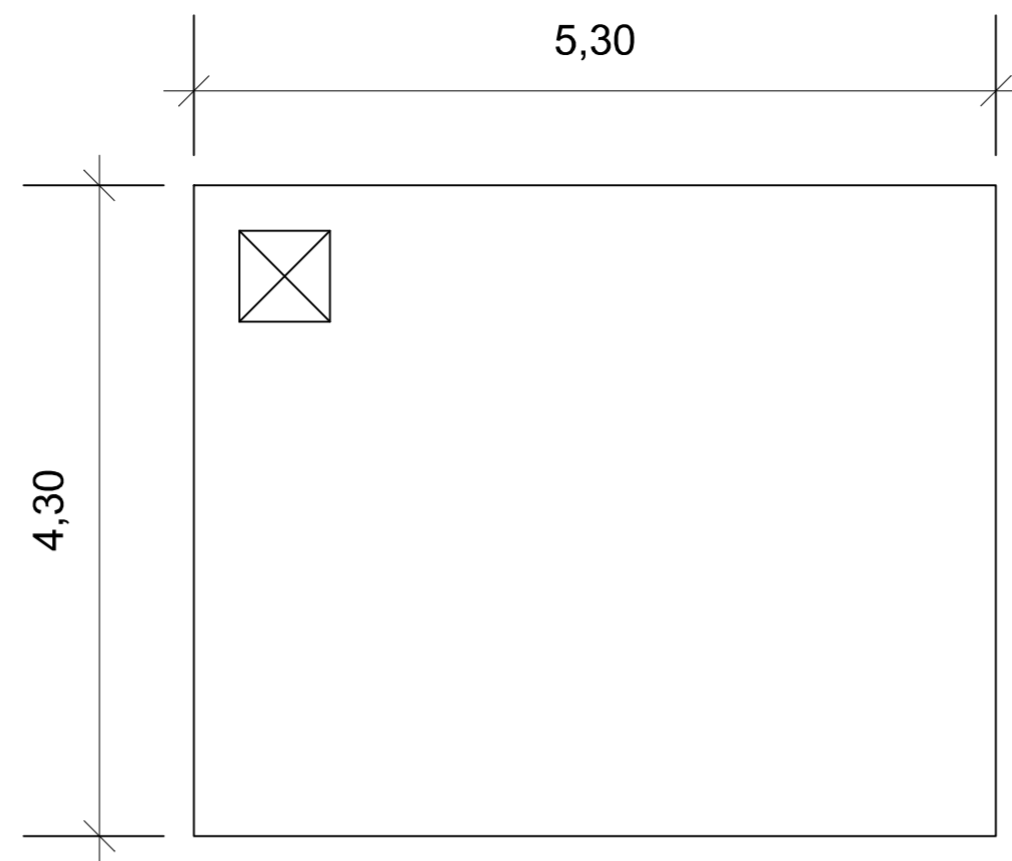
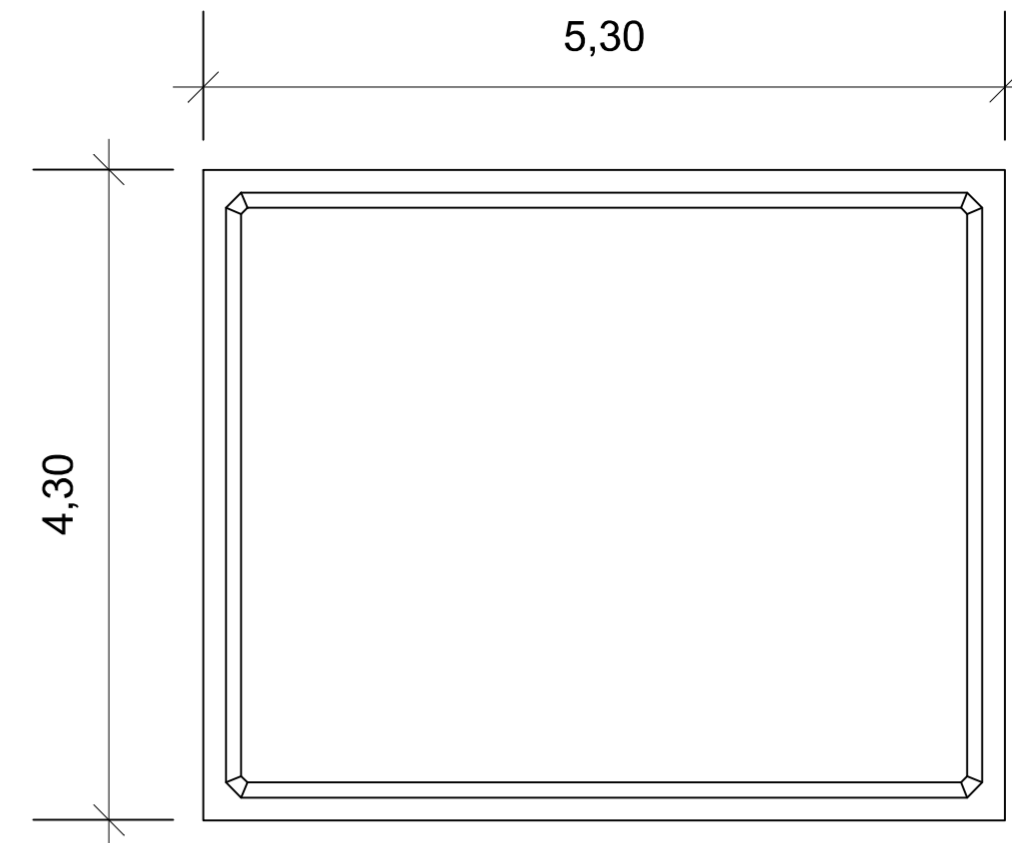


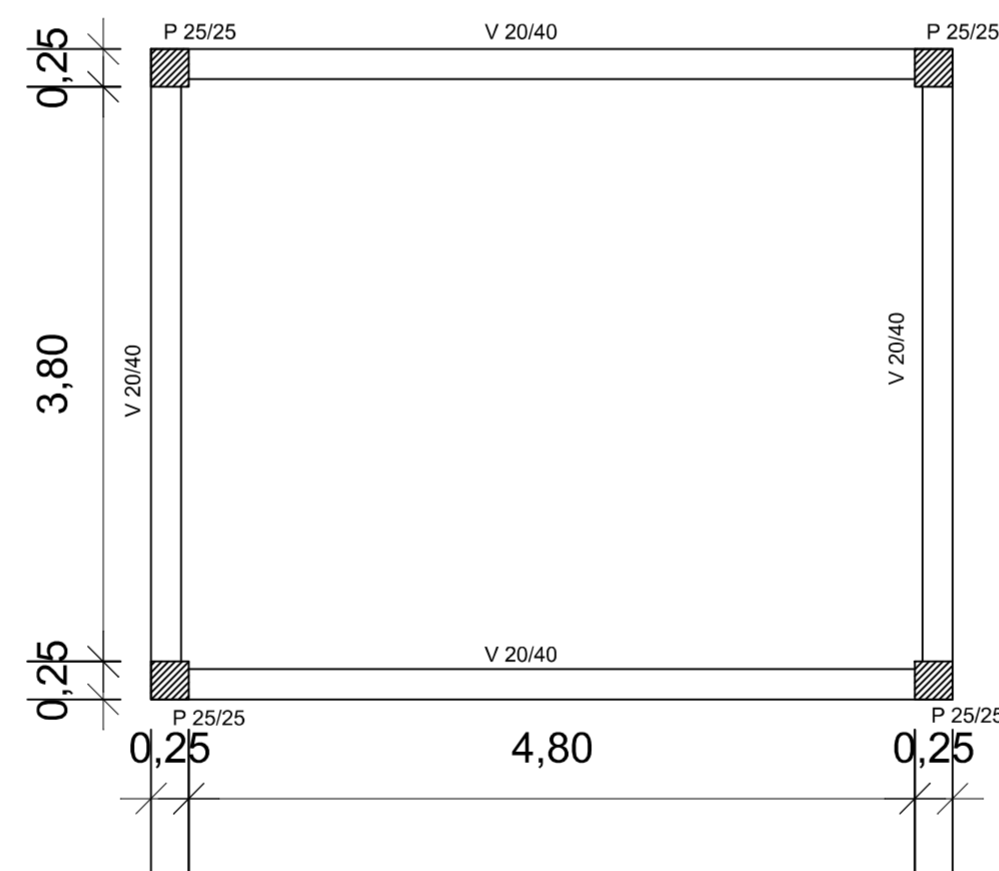
CORTE VERTICAL DO RESERVATÓRIO
Esc. _____ 1:50



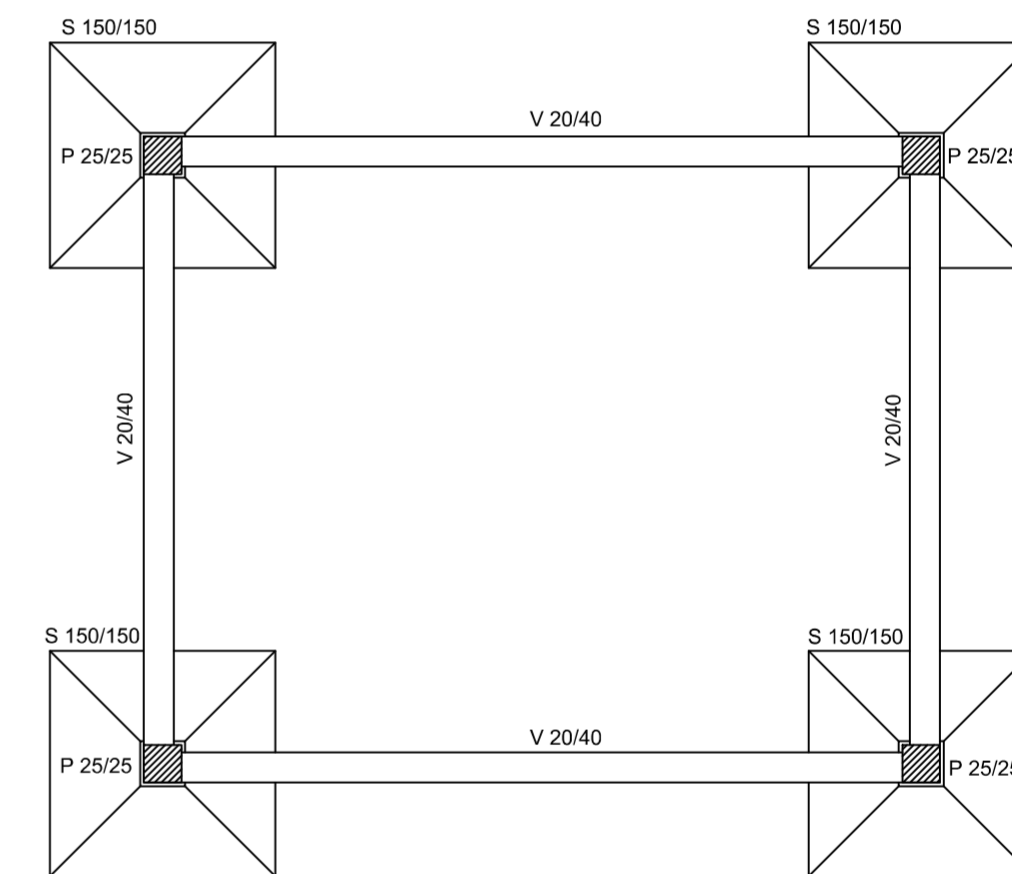
FORMA DA TAMPA DO RESERVATÓRIO
Esc. _____ 1:50



FORMA DAS PAREDES DO RESERVATÓRIO
Esc. _____ 1:50



DIMENSÕES VIGAS E PILARES
Esc. _____ 1:50



DIMENSÕES FUNDAÇÕES
Esc. _____ 1:50



GOVERNO DO ESTADO DE ALAGOAS
SECRETARIA DE ESTADO DA INFRA-ESTRUTURA
COMPANHIA DE SANEAMENTO DE ALAGOAS

TÍTULO: SISTEMA DE ABASTECIMENTO DE ÁGUA - ADUTORA			
ASSUNTO: DETALHE 05 - RESERVATÓRIO ELEVADO DE 50m3			
LOCAL: SÃO LUÍS DO QUINTUNDE/AL		RESPONSÁVEL: ENG. AMBIENTAL JULIO CÉSAR TÉC. IND. DIOGO PEREIRA	
ESCALA: 1/50	DATA: JUNHO/2021	CADISTA: EST. JONATHAN NUNES	PRANCHA: 05/06