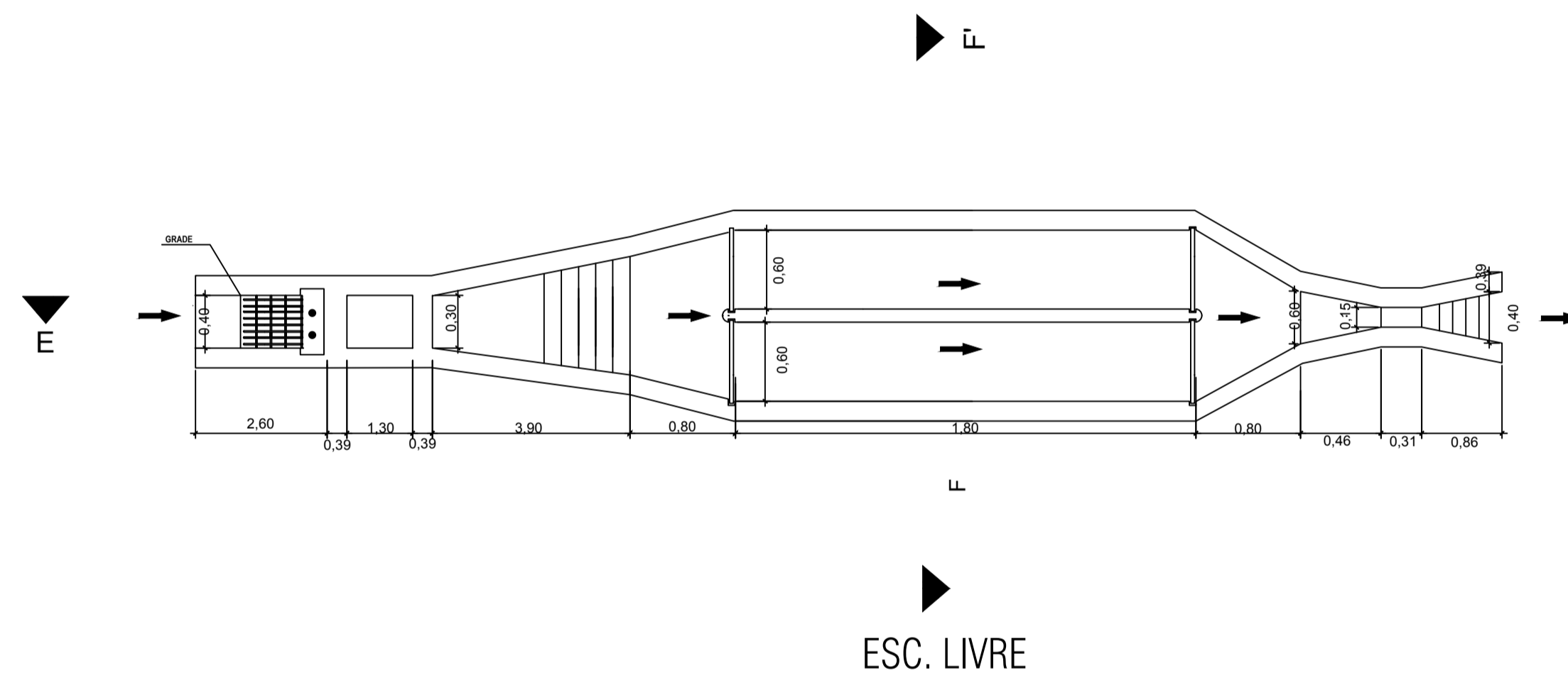
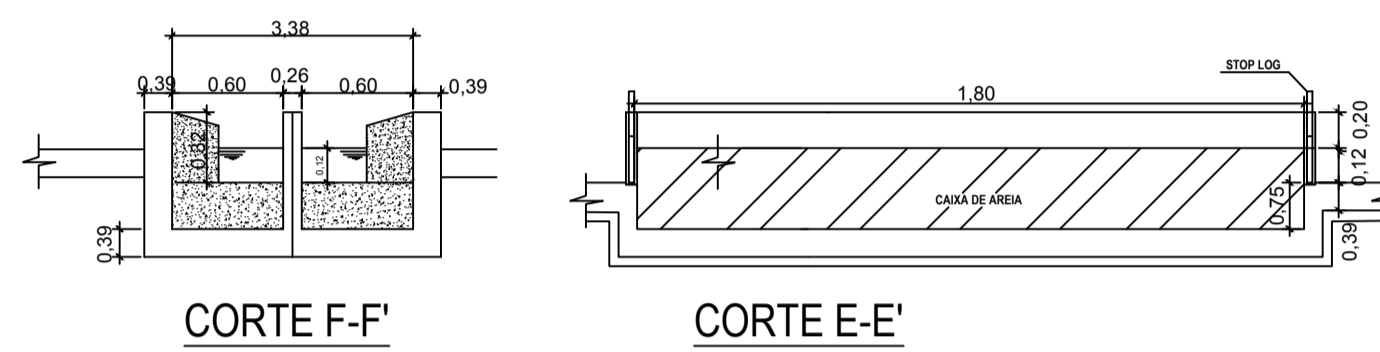
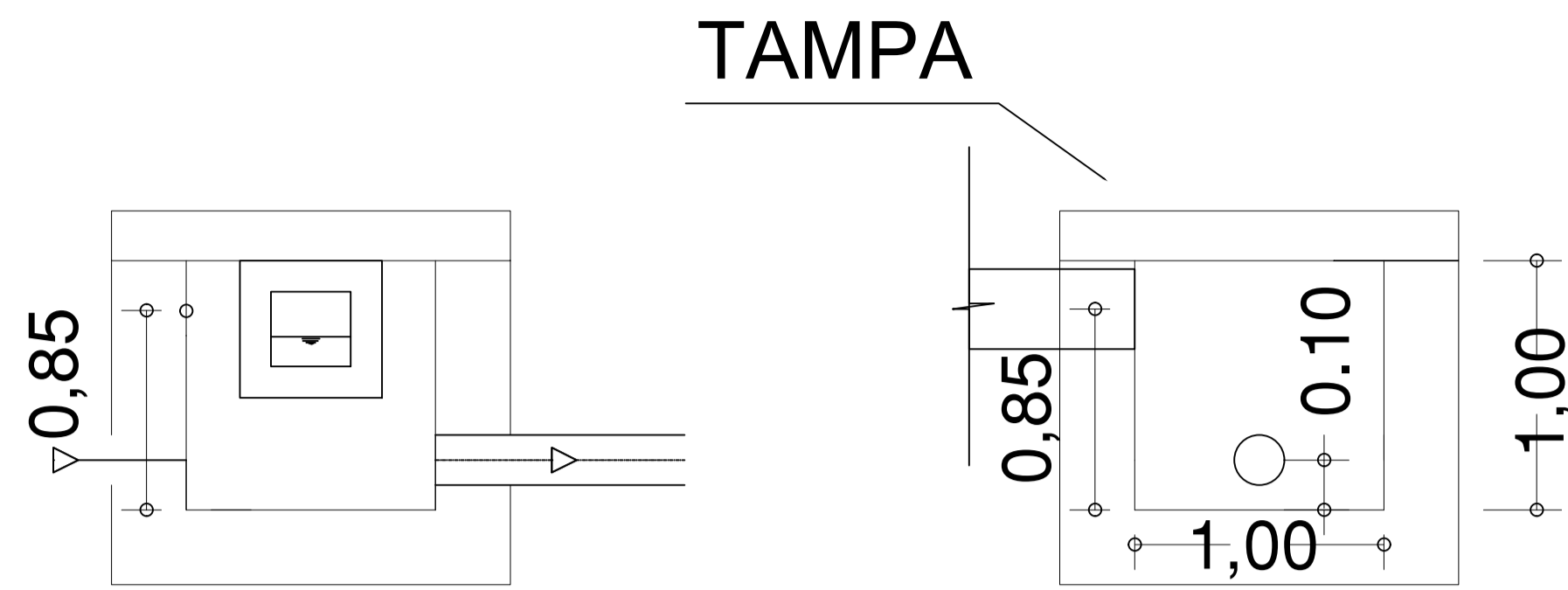


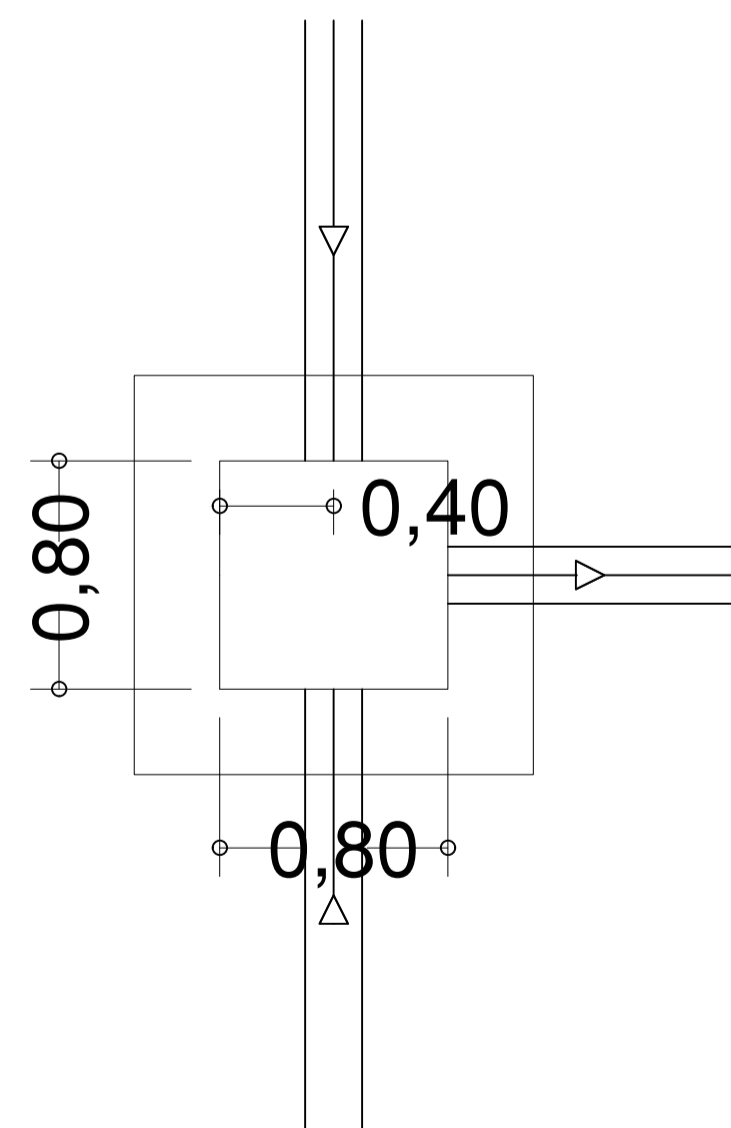
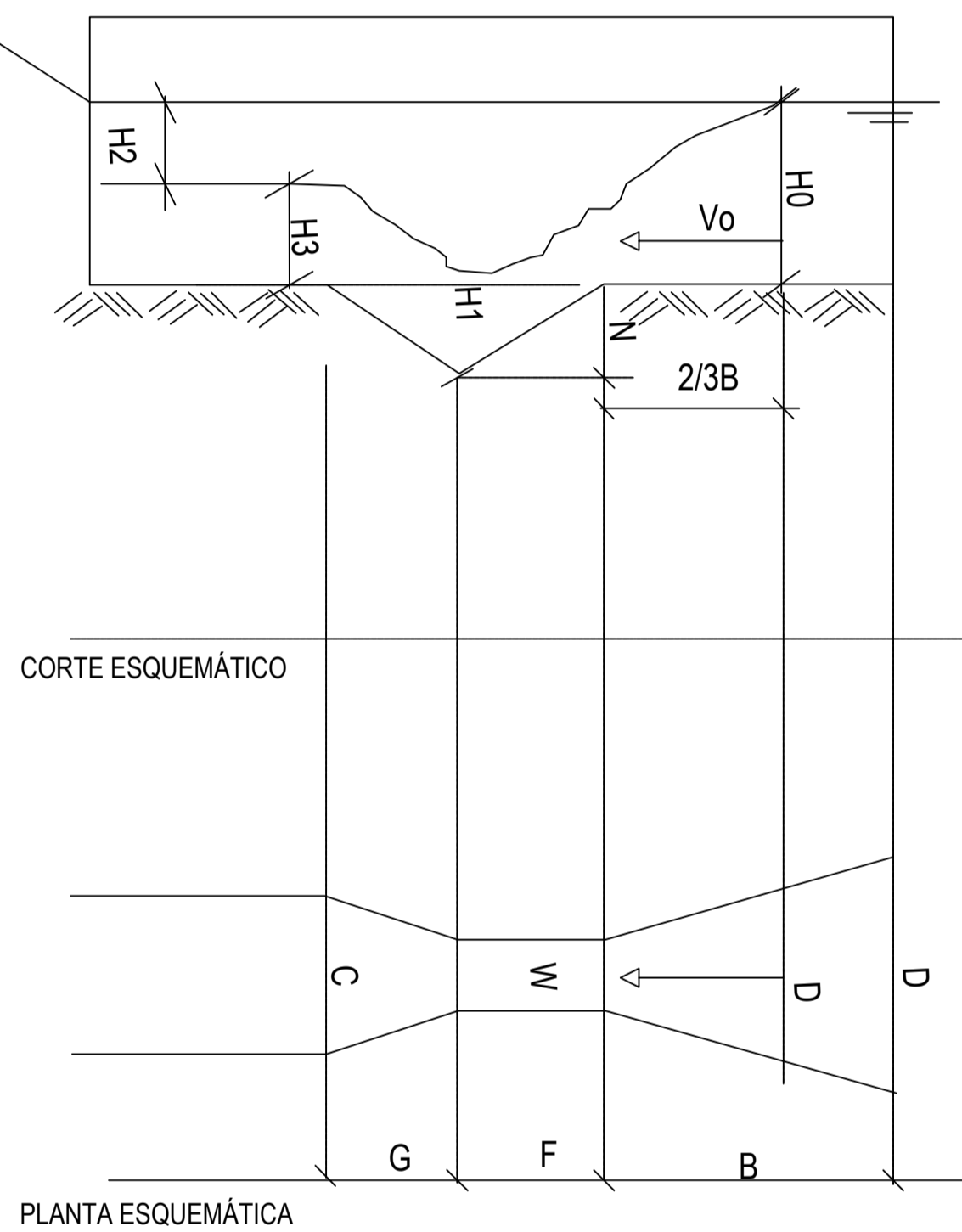
**Caixa de Distribuição
DETALHE 1**
ESC. S/ ESCALA



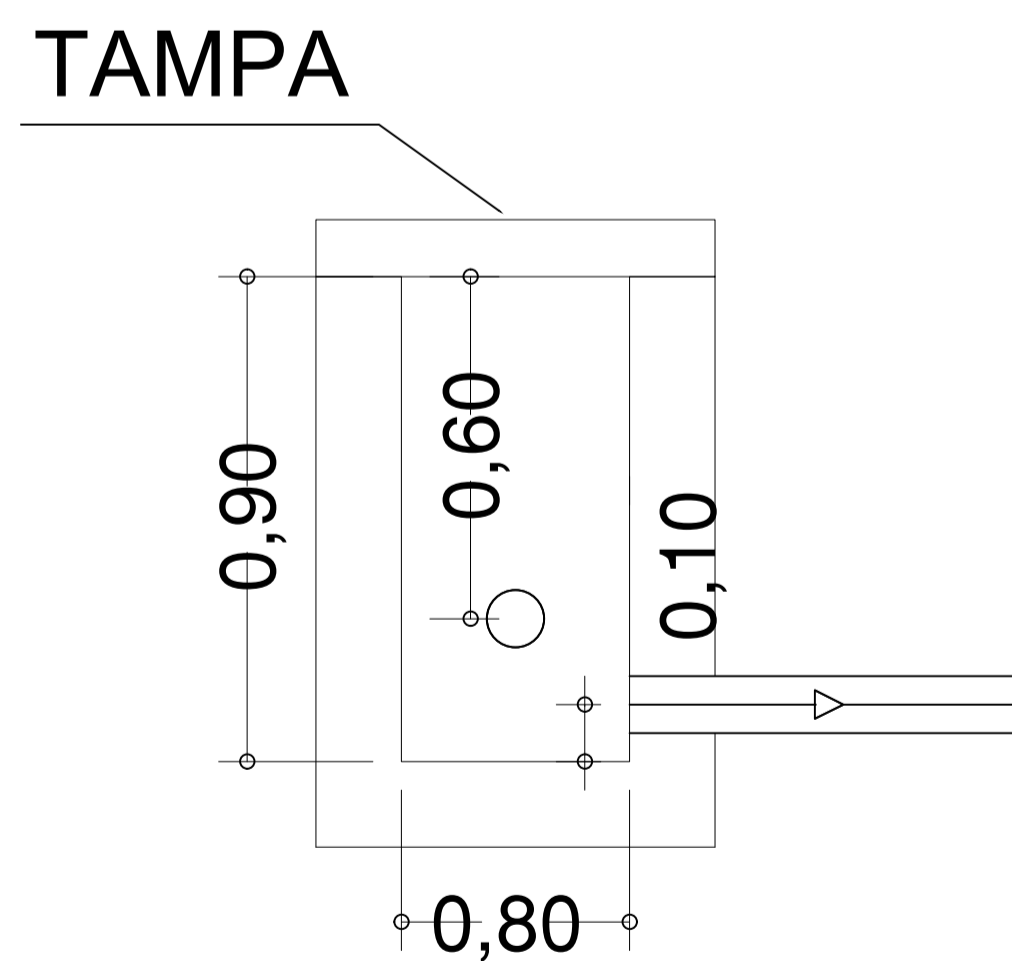
DIMENSÕES BÁSICAS DO PARSHALL (m)

H0	H1	H2	H3	W	D	D'	G'	C	B	F	N	K	Z
0,12	0,04	0,16	0,12	(6°)	0,58	0,46	0,46	0,38	0,86	0,31	0,11	0,08	0,04

ILUSTRAÇÃO DA CALHA PARSHALL EM FIBRA DE VIDRO



**Caixa de Distribuição
DETALHE 2**
ESC. S/ ESCALA



**TRATAMENTO PRELIMINAR
DETALHE 3**
ESC. S/ ESCALA



SISTEMA DE ESGOTAMENTO SANITÁRIO - NOSSA SRA DA SAÚDE



CONTRATANTE:	COMPANHIA DE SANEAMENTO DE ALAGOAS
CONTRATADO:	PHYTO CONSULTORIA E ENGENHARIA EM MEIO AMBIENTE Ltda
DESENHO:	Caixa de DistribuiçãoES - TRATAMENTO PRELIMINAR
DISCRIMINAÇÃO:	CORTE: E - E' CORTE: F - F' DETALHE 1 DETALHE 2 DETALHE 3
DATA:	20/08/2018
ESCALA:	INDICADA
FOLHA:	02/02