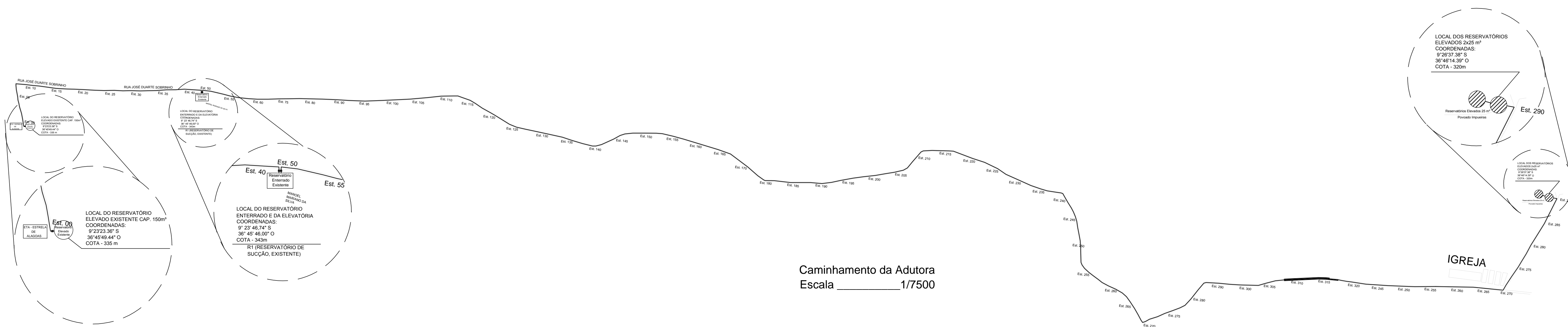
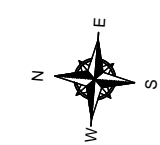
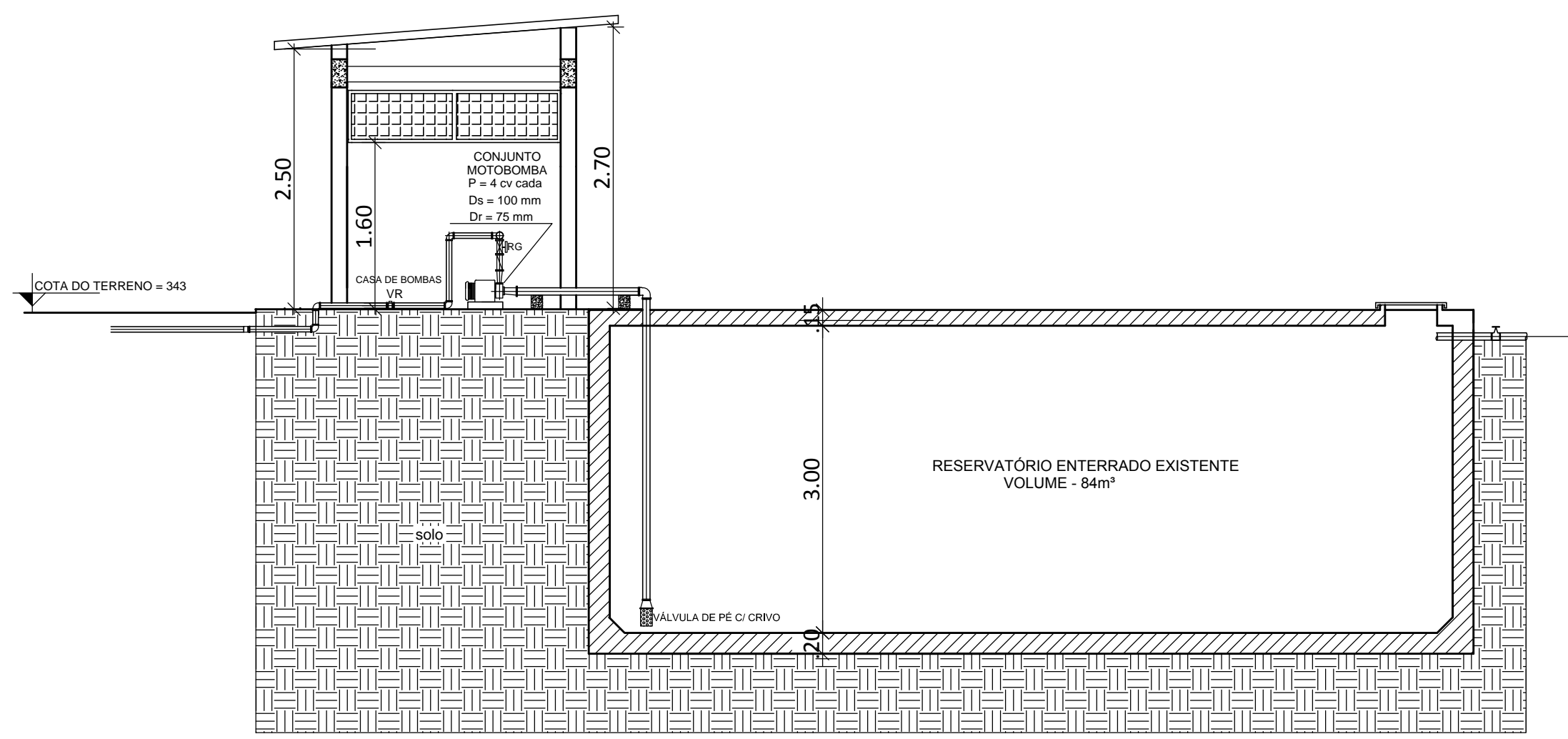
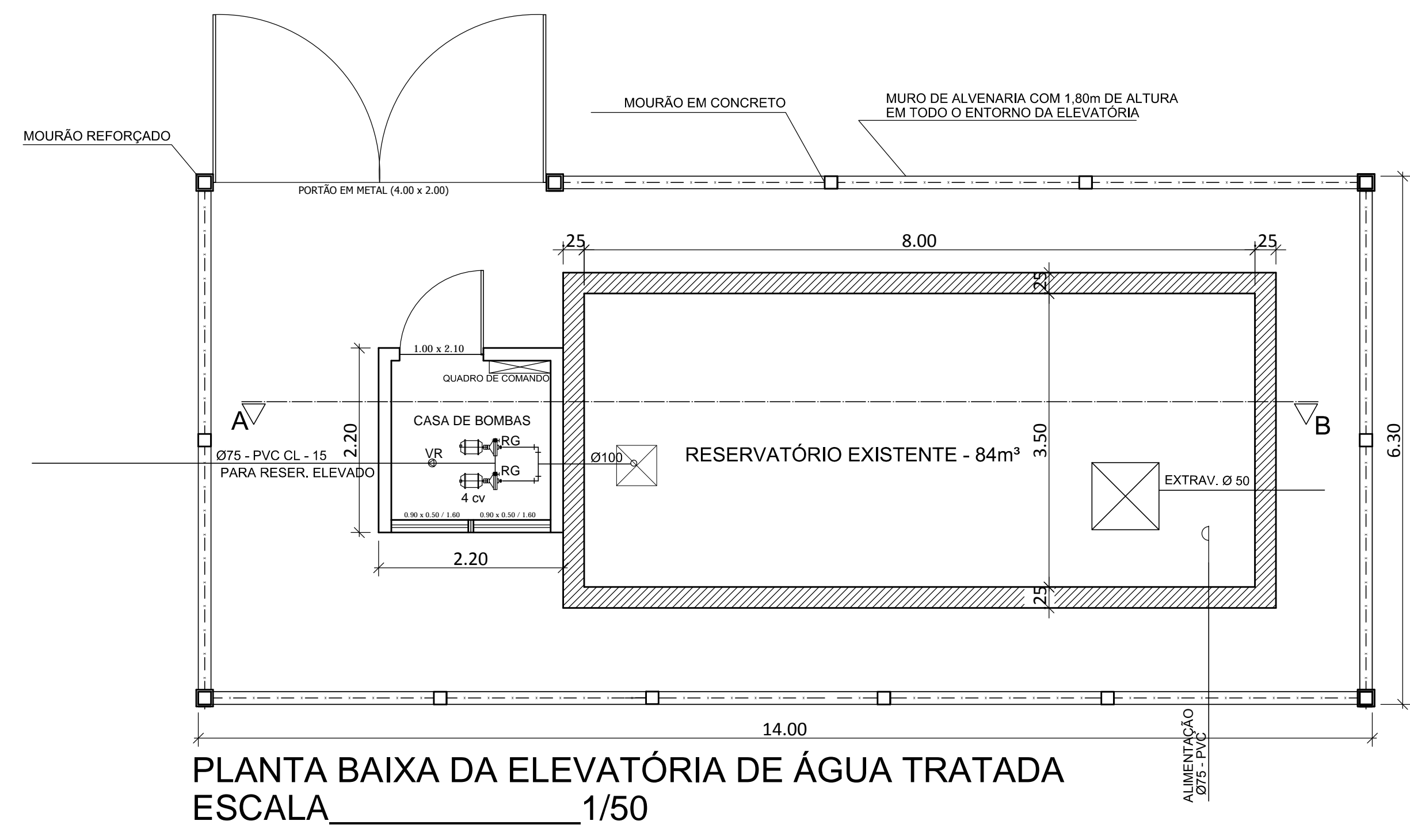


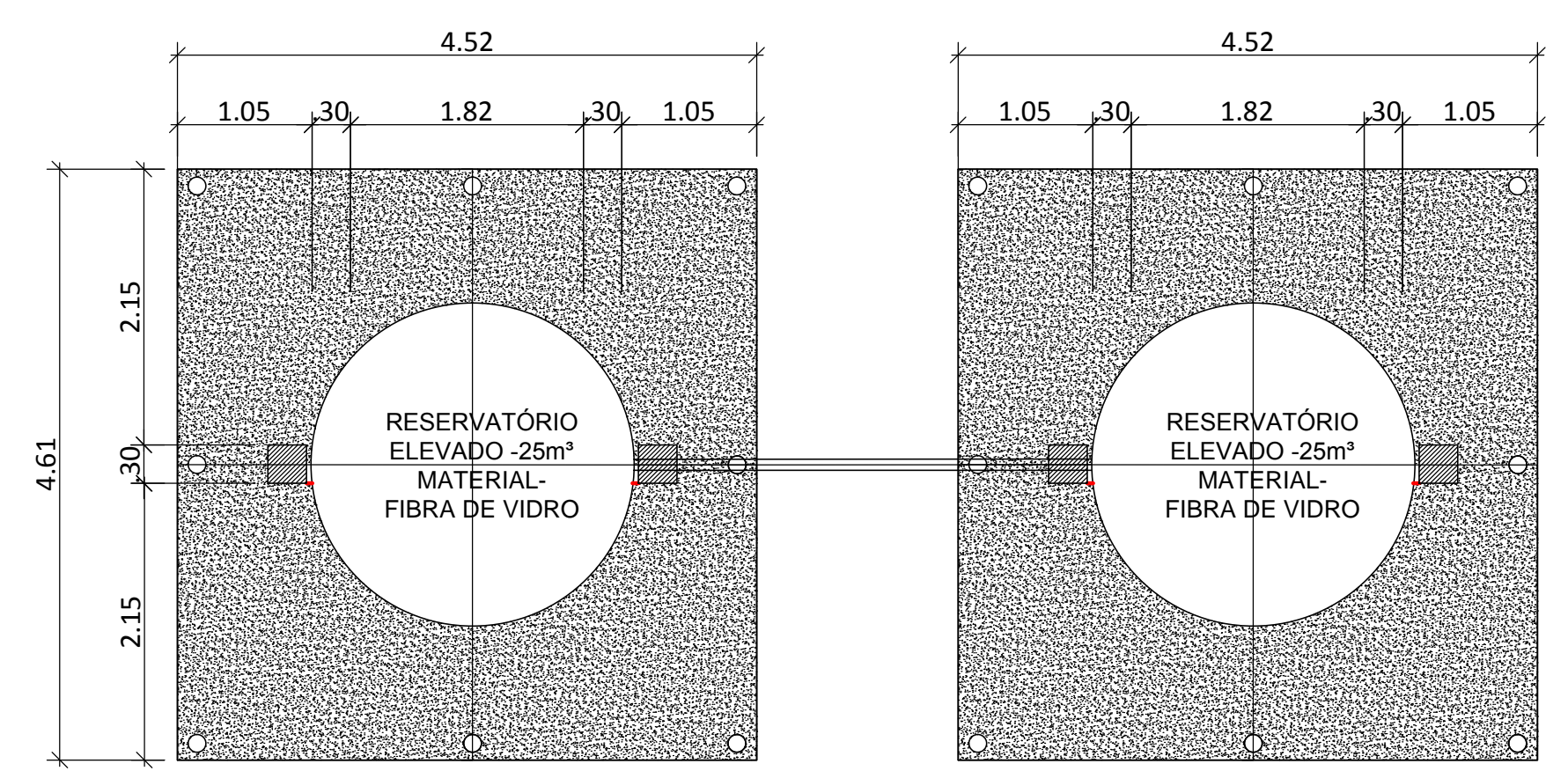
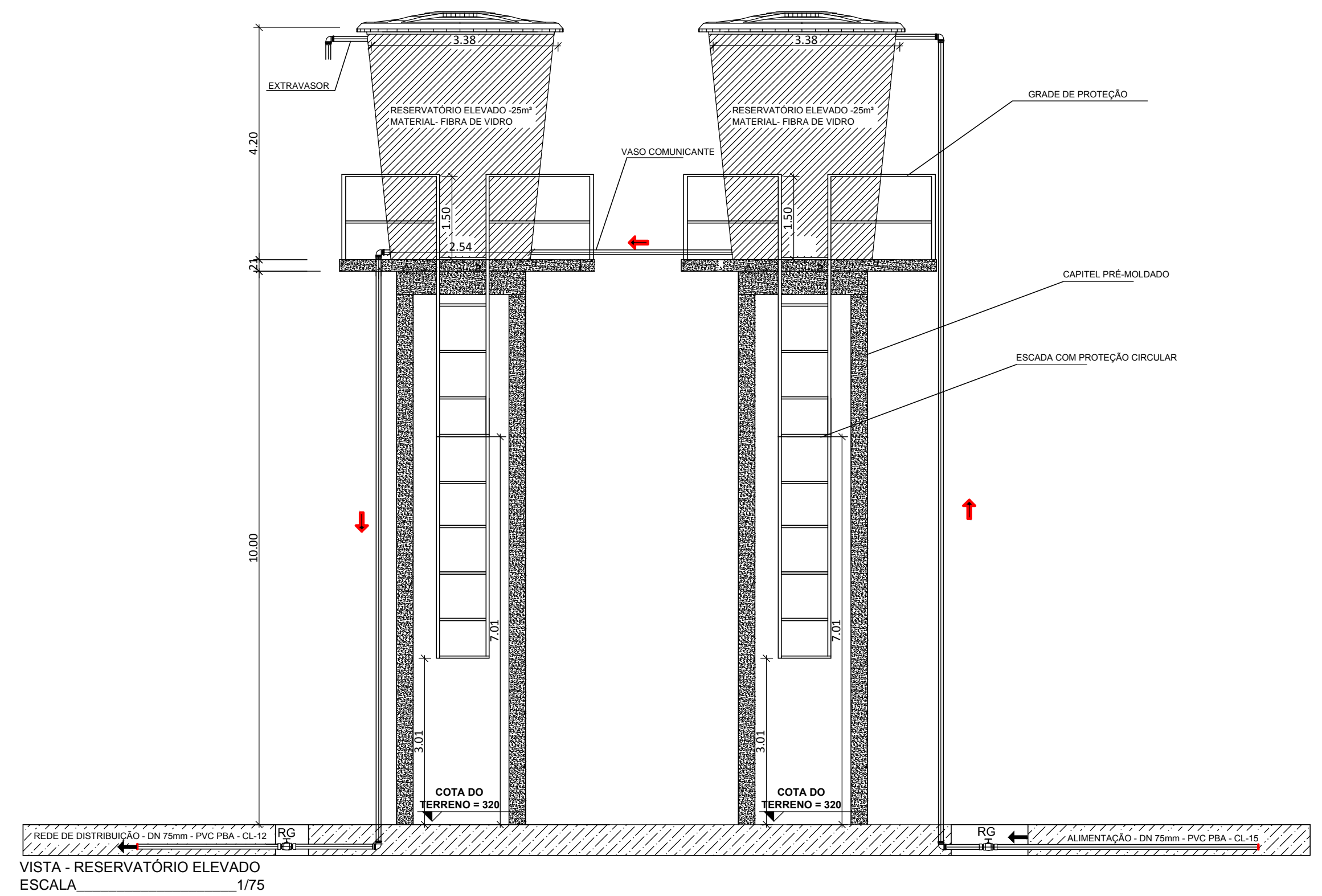
PERFIL LONGITUDINAL POVOADO IMPUEIRAS
Escala Hor. 1/2500
Escala Vert. 1/250





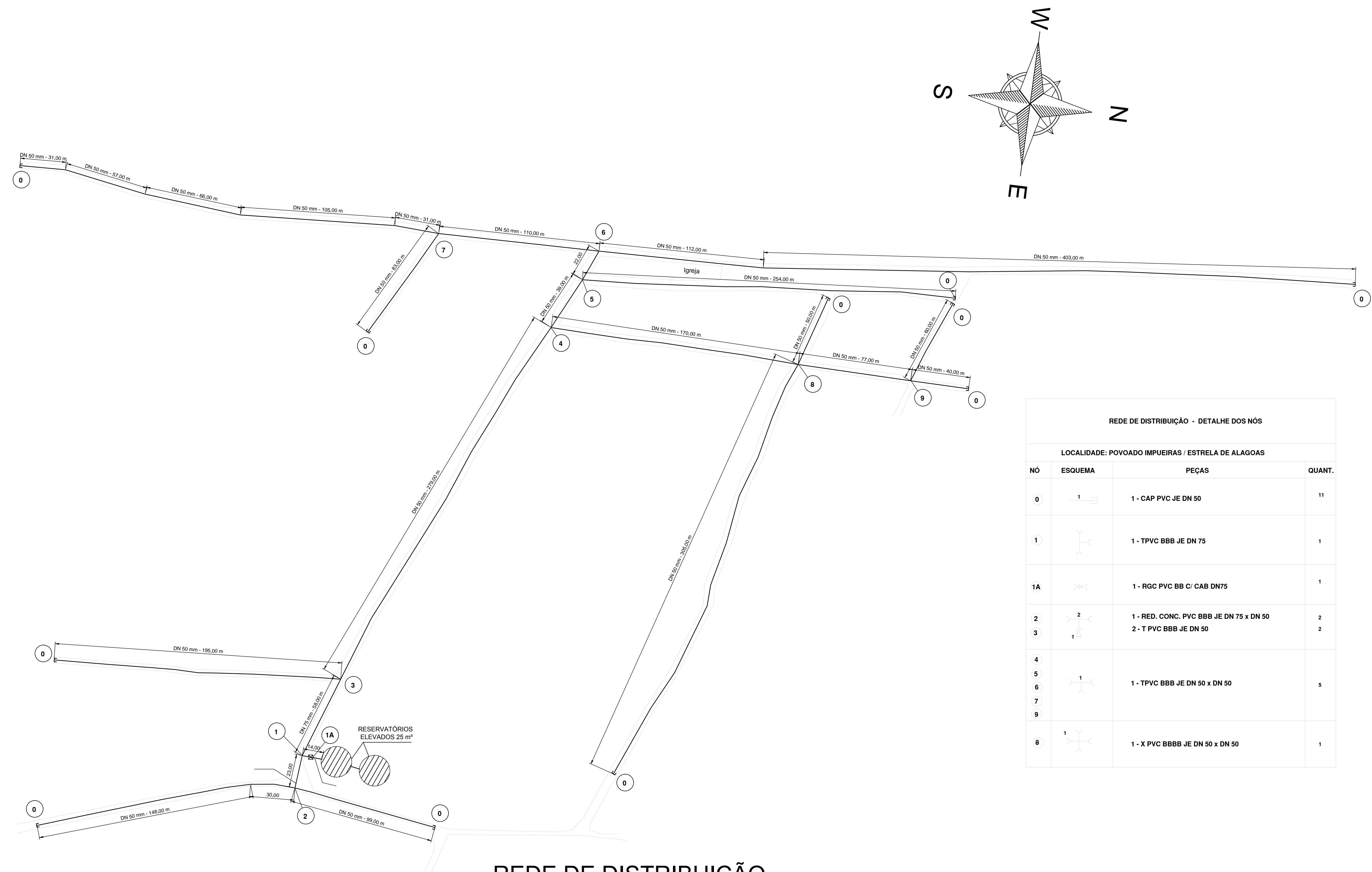
PLANTA BAIXA DA ELEVATÓRIA DE ÁGUA TRATADA
ESCALA 1/50

CORTE - AB
ESCALA 1/50



VISTA - RESERVATÓRIO ELEVADO
ESCALA 1/75

PLANTA DA BASE DO RESERVATÓRIO ELEVADO
ESCALA 1/50



REDE DE DISTRIBUIÇÃO
POVOADO IMPUEIRAS
ESCALA _____ 1/1500


LEGENDAS:

REDE CONSTRUÍDA	—
RESERVATÓRIO ELEVADO 25 m³	
CAIXA DE REGISTRO	

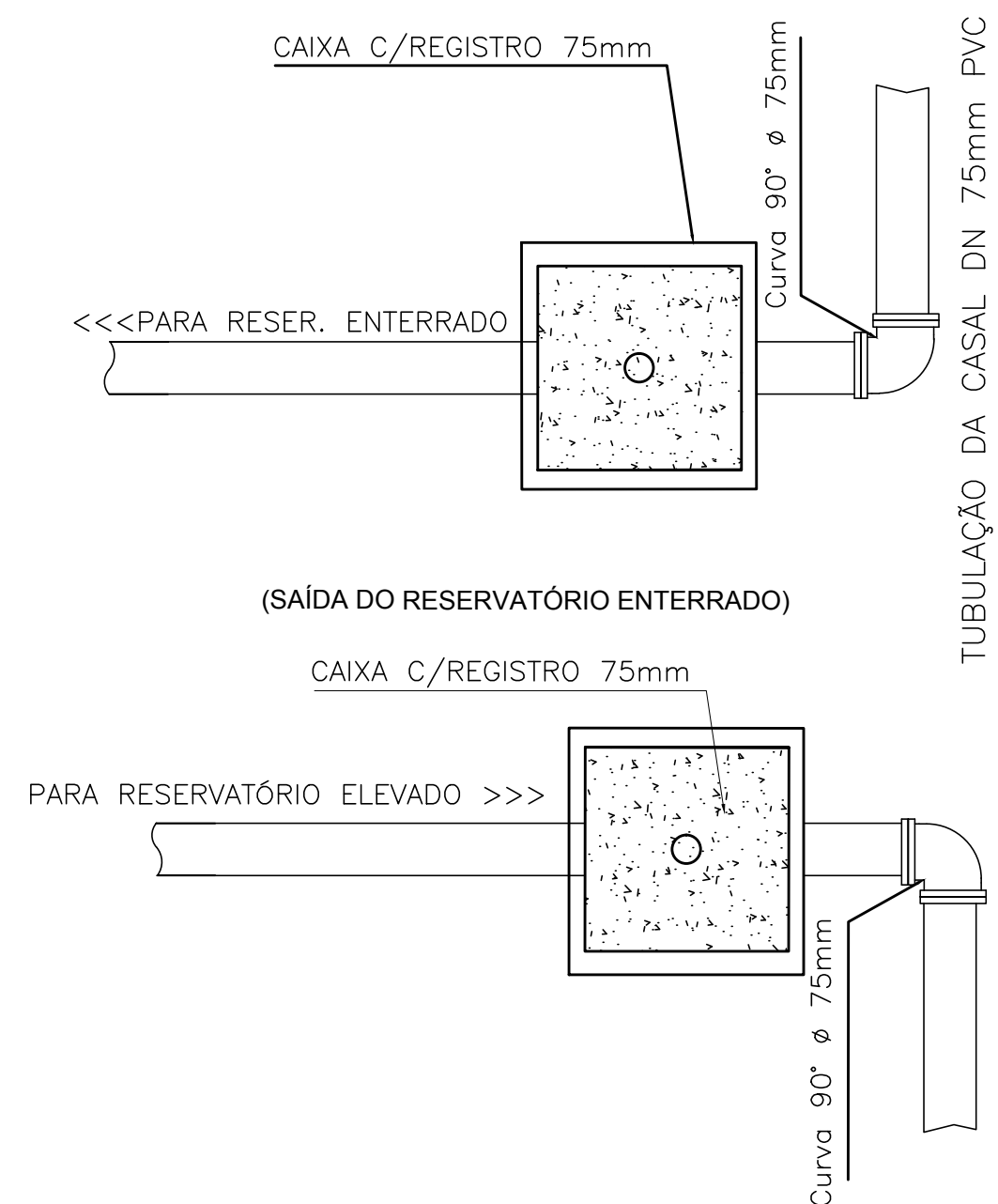
REDE DE DISTRIBUIÇÃO - DETALHE DOS NÓS

LOCALIDADE: POVOADO IMPUEIRAS / ESTRELA DE ALAGOAS

NÓ	ESQUEMA	PEÇAS	QUANT.
0		1 - CAP PVC JE DN 50	11
1		1 - TPVC BBB JE DN 75	1
1A		1 - RGC PVC BB C/ CAB DN75	1
2		1 - RED. CONC. PVC BBB JE DN 75 x DN 50	2
3		2 - T PVC BBB JE DN 50	2
4			
5		1 - TPVC BBB JE DN 50 x DN 50	5
6			
7			
8		1 - X PVC BBB JE DN 50 x DN 50	1

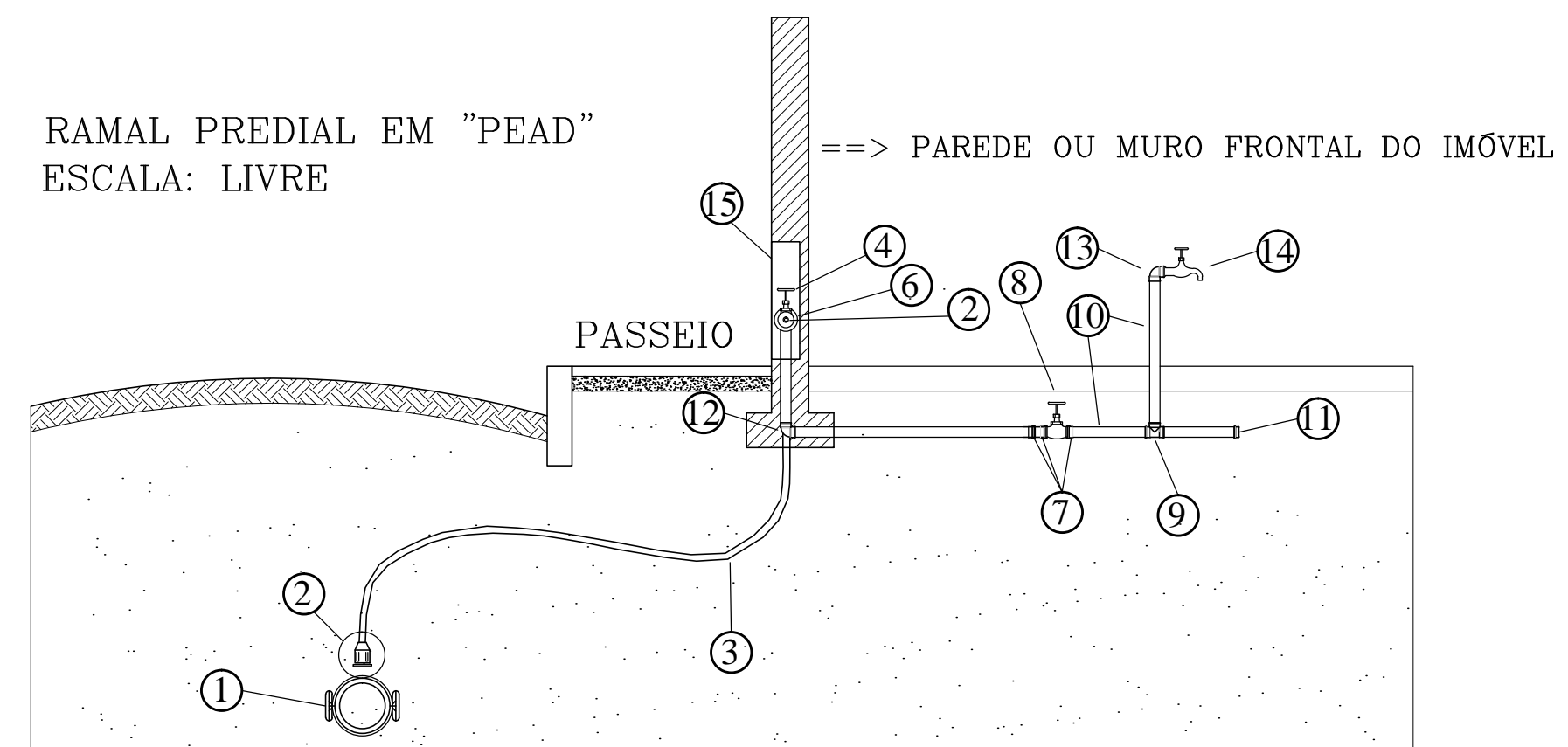
 GOVERNO DO ESTADO DE ALAGOAS SECRETARIA DE ESTADO DA INFRA-ESTRUTURA COMPANHIA DE SANEAMENTO DE ALAGOAS		
ABASTECIMENTO D'ÁGUA DE ESTRELA DE ALAGOAS SIST. DE ABASTEC. D'ÁGUA DO POVOADO IMPUEIRAS-AL REDE DE DISTRIBUIÇÃO - LAY- OUT E DETALHES DOS NÓS		
RESP. TÉCNICO:	DATA:	ESCALA:
Luiz Emanuel de França CREA: 020077214-7	05/03/2018	Indicada
José Evandro da Silva CREA: 021417298-8	Nº DESENHO:	REVISÃO:
	03/06	01

Detalhe do entroncamento
(CHEGADA NO RESERVATÓRIO ENTERRADO)



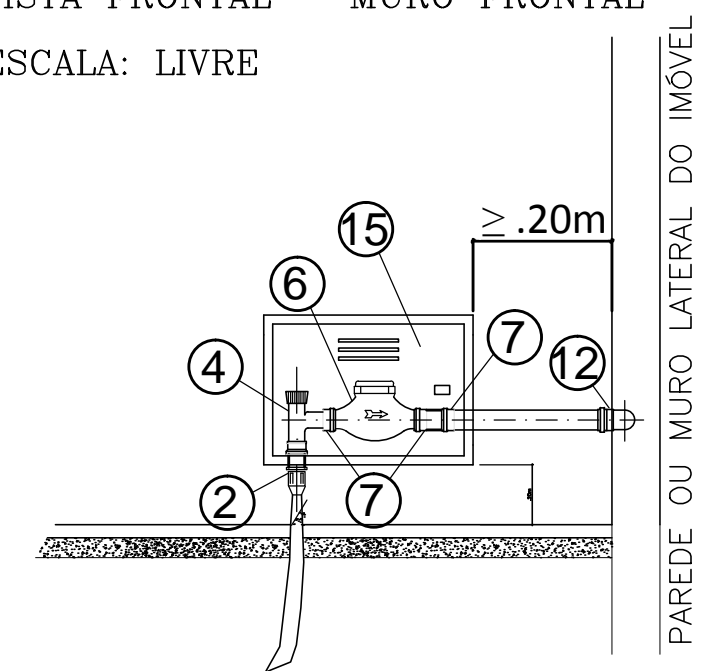
DETALHE DE LIGAÇÃO DOMICILIAR DE ÁGUA COM CAIXA DE PRÓTEÇÃO DE HIDRÔMETRO NA PAREDE OU MURO FRONTAL DO IMÓVEL

RAMAL PREDIAL EM "PEAD"
ESCALA: LIVRE

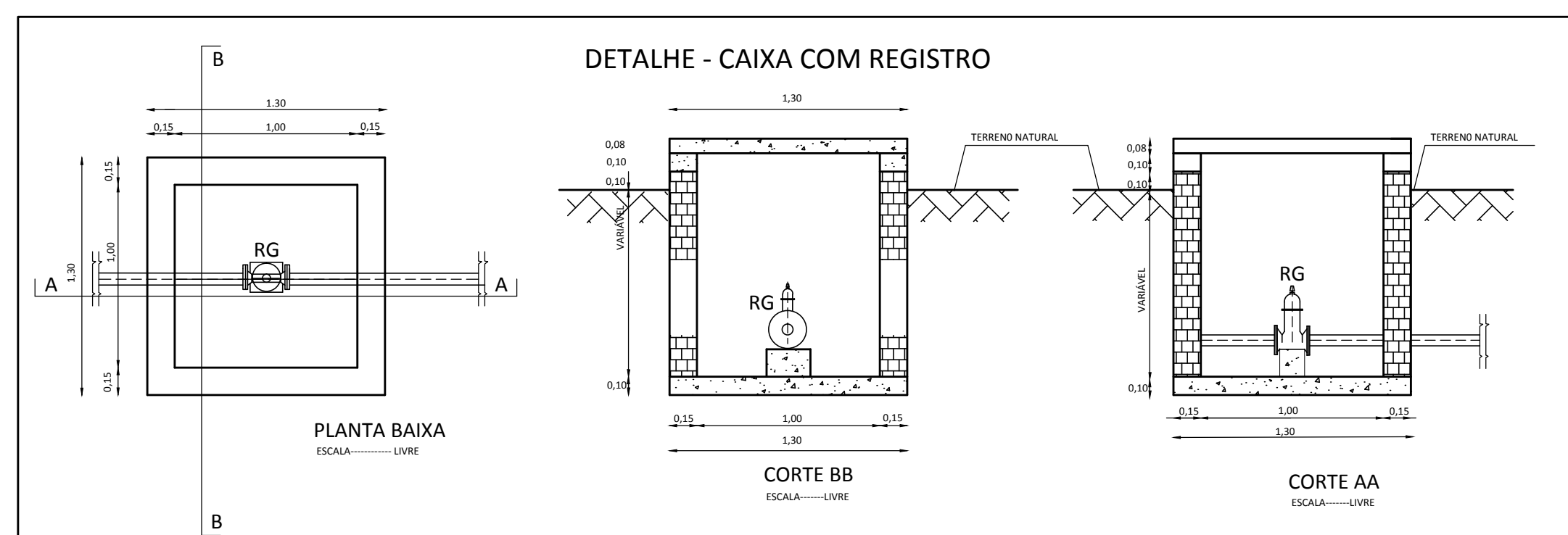


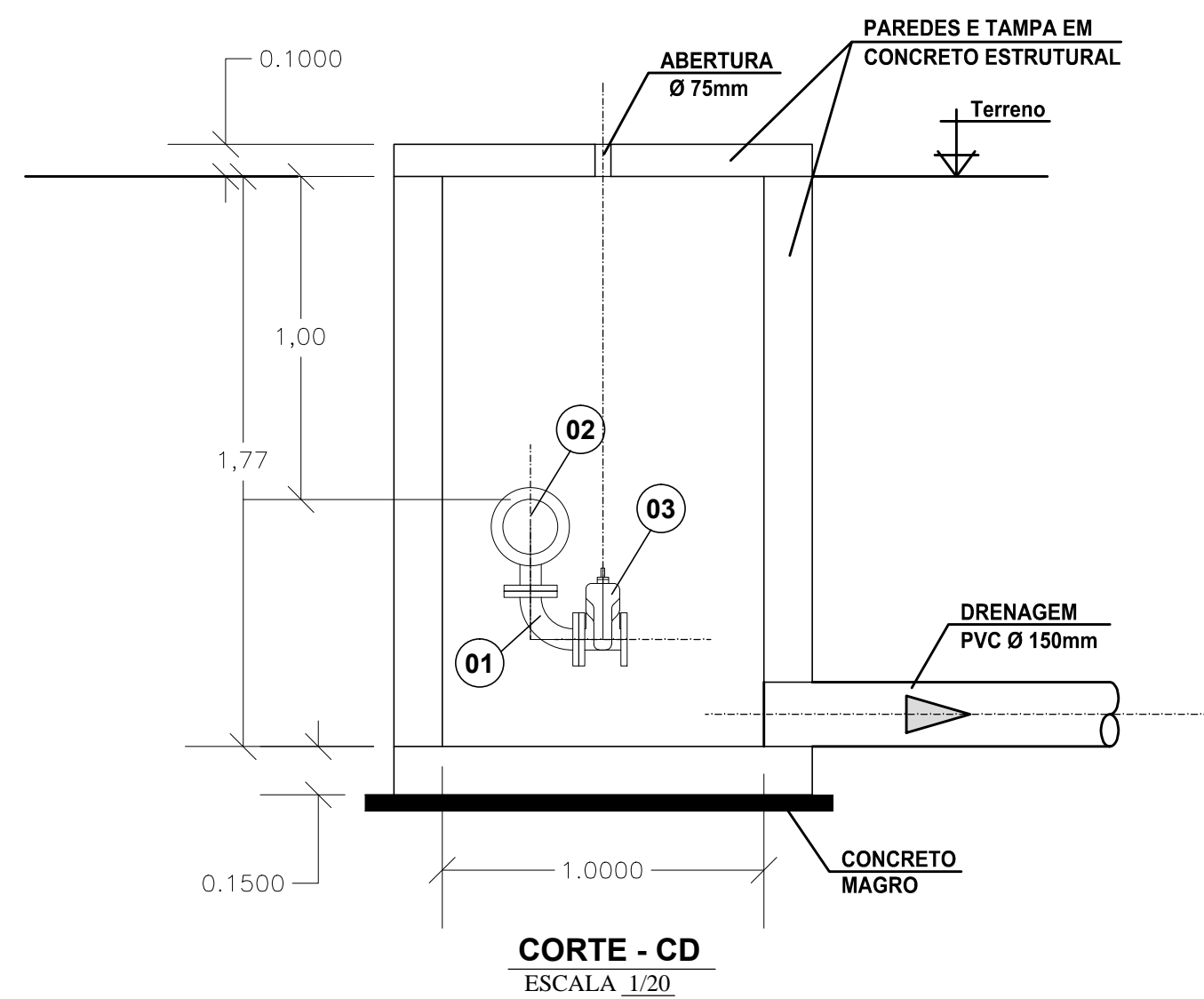
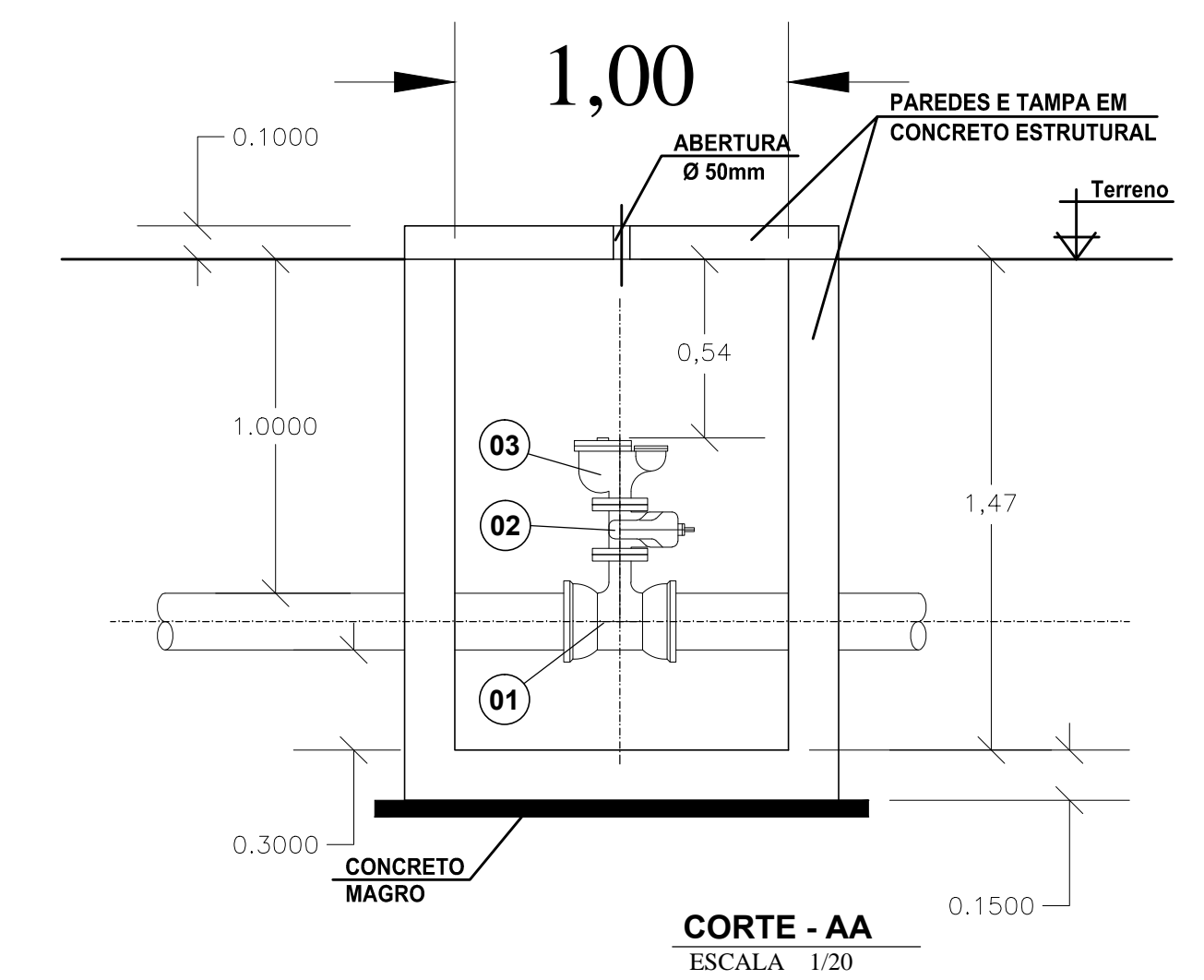
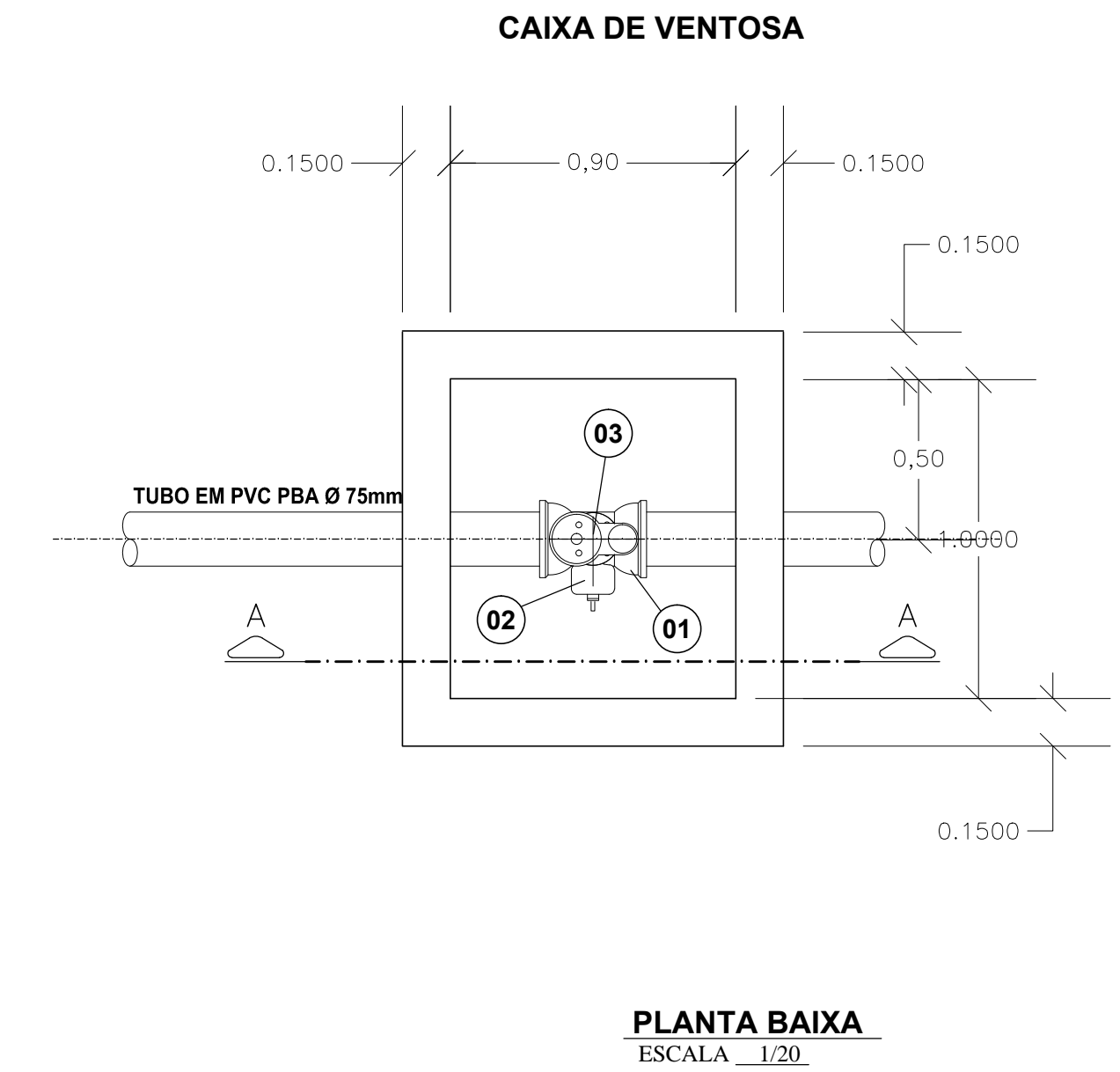
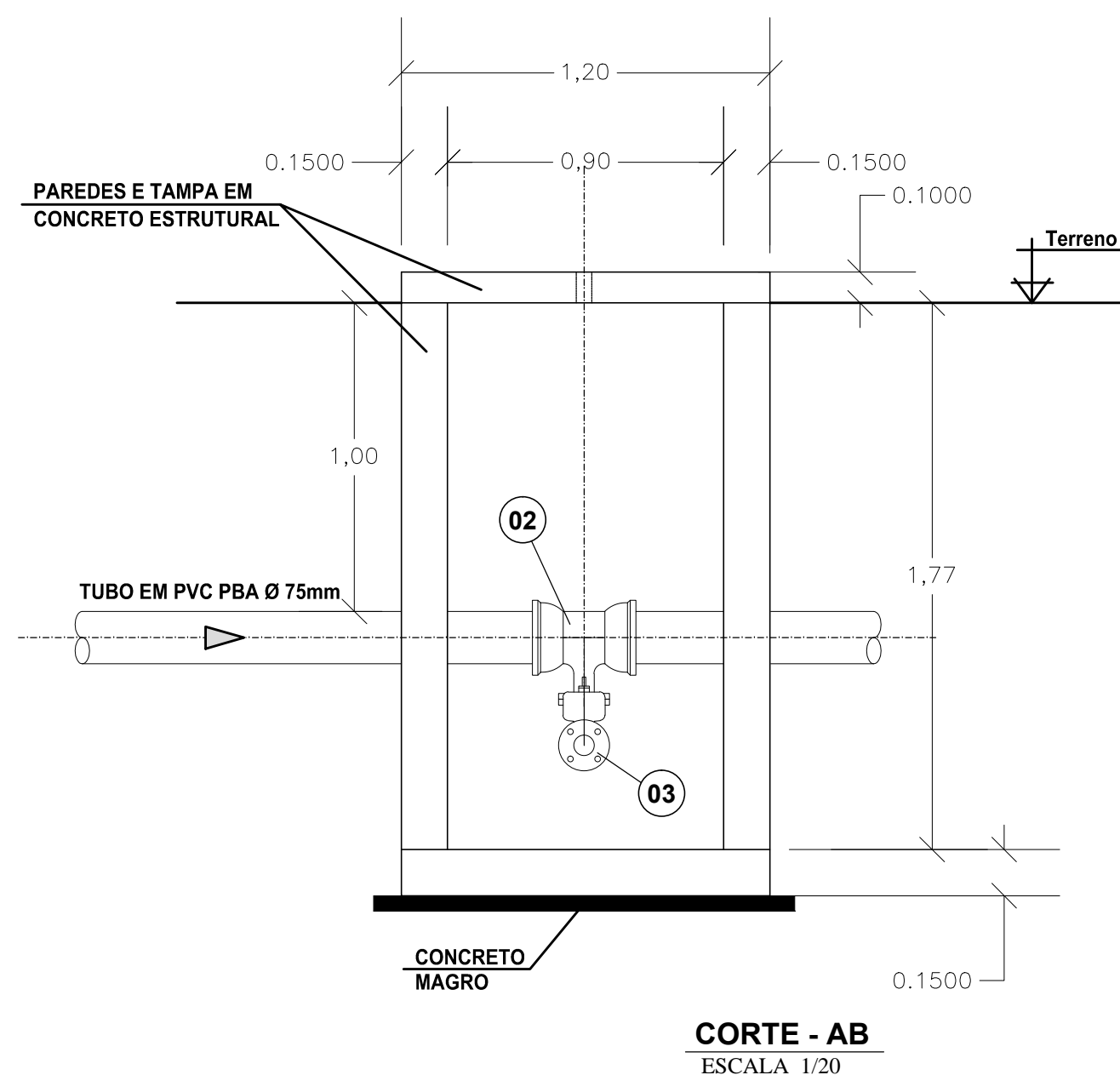
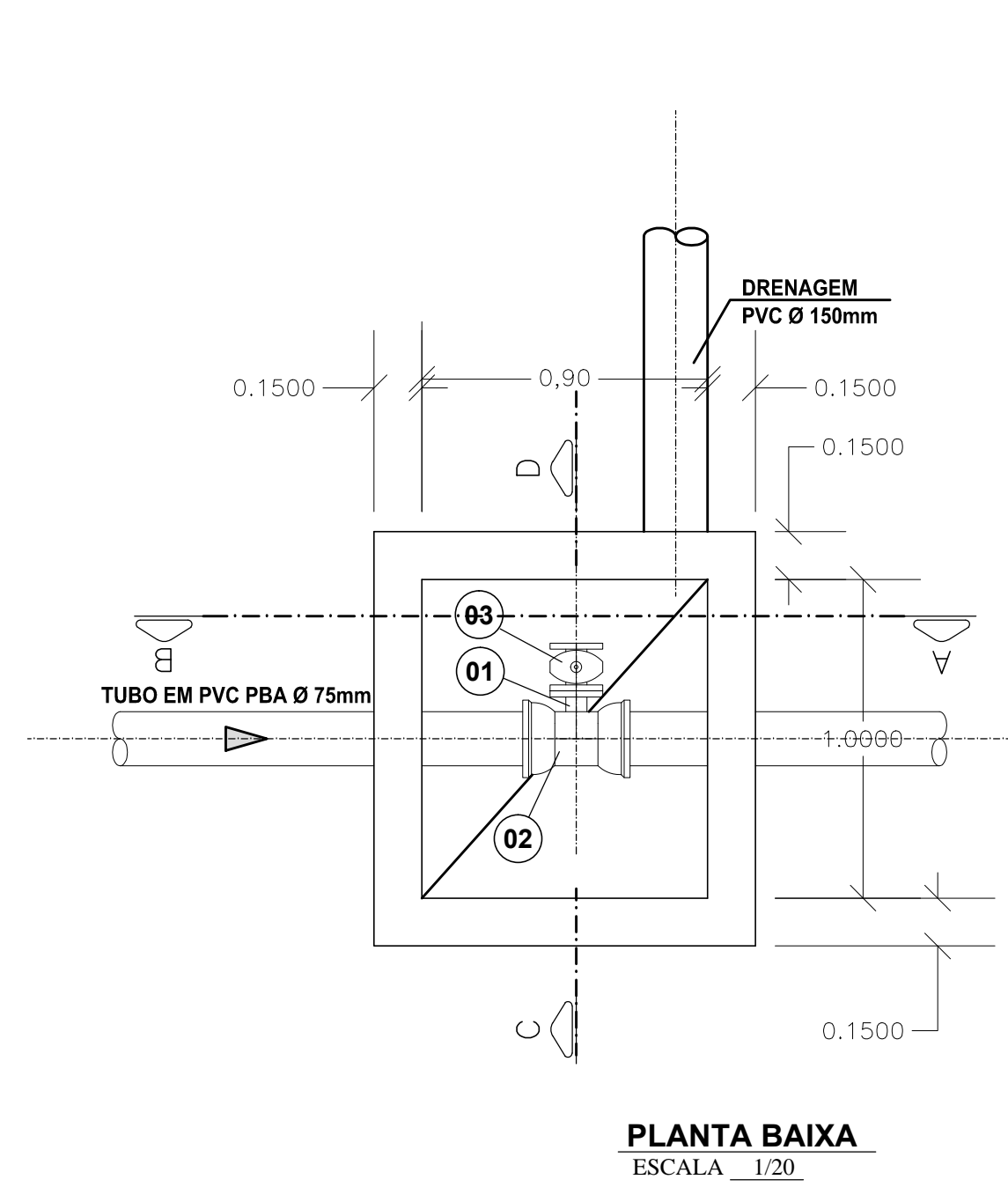
ITEM	PEÇAS DA LIGAÇÃO DOMICILIAR
1	COLAR DE TOMADA (abraçadeira)
2	ADAP. PEAD P/ RAMAIS PREDIAIS 20mm x 3/4"
3	TUBO PEAD 20mm
4	REGISTRO ESPECIAL 3/4" REF. M2-34-MAZZONI OU SIMILAR
5	ADAPTADOR PEAD PARA REGISTRO DE 20mm x 3/4"
6	HIDRÔMETRO COM CONEXÃO DE 3/4" P/VAZÃO DE 3m³/h
7	LUVA SR PVC 25mm X 3/4"
8	REGISTRO DE PASSAGEM 3/4"
9	TÊ PVC SOLDÁVEL 25mm
10	TUBO PVC SOLDÁVEL 25mm
11	CAP PVC SOLDÁVEL 25mm
12	JOELHO PVC SOLDÁVEL 25mm
13	JOELHO PVC SR COM REDUÇÃO 25mm x 1/2"
14	TORNEIRA DE JARDIM 1/2"
15	CAIXA DE HIDRÔMETRO (para parede ou muro frontal)

DETALHE DA CAIXA DE HIDRÔMETRO
VISTA FRONTAL - MURO FRONTAL
ESCALA: LIVRE



DETALHE - CAIXA COM REGISTRO





RELAÇÃO DE MATERIAL - CAIXA DE DESCARGA

N°	MAT.	PN	DN	dn	CÓDIGO	DESCRIÇÃO	COMPRIM. (mm)	QUANT.
1	FoFo	10	50	-	C90FF10	Curva 90° com flange	-	1
2	FoFo	10	75	50	TJGSF10	Te com flange e bola JGS	-	1
3	FoFo	10	50	-	R23AFV16	V.de gaveta c/ flanges e curha de barracha c. curto c/ volante	-	1

DN	PN	TIPO DE PARAFUSO (Dimensões em milímetros)				PARAFUSOS			ARRUELAS					
		FLANGE	DIM	JTE	DIM	JM	Ø	TIPO	DIM	TOTAL	PN	DN	TOTAL	
50	10	10	16x80	-	-	-	-	FLANGE	16x80	10	10	50	1	
												16	50	1

RELAÇÃO DE MATERIAL - CAIXA DE VENTOSA

N°	MAT.	PN	DN	dn	CÓDIGO	DESCRIÇÃO	COMPRIM. (mm)	QUANT.
1	FoFo	10	150	50	TJGSF10	Te com flange e bola JGS	-	1
2	FoFo	10	50	-	R23AFV16	V.de gaveta c/ flanges e curha de barracha c. curto c/ volante	-	1
3	FoFo	10	50	-	VTF25	Ventosa triplice função	-	1

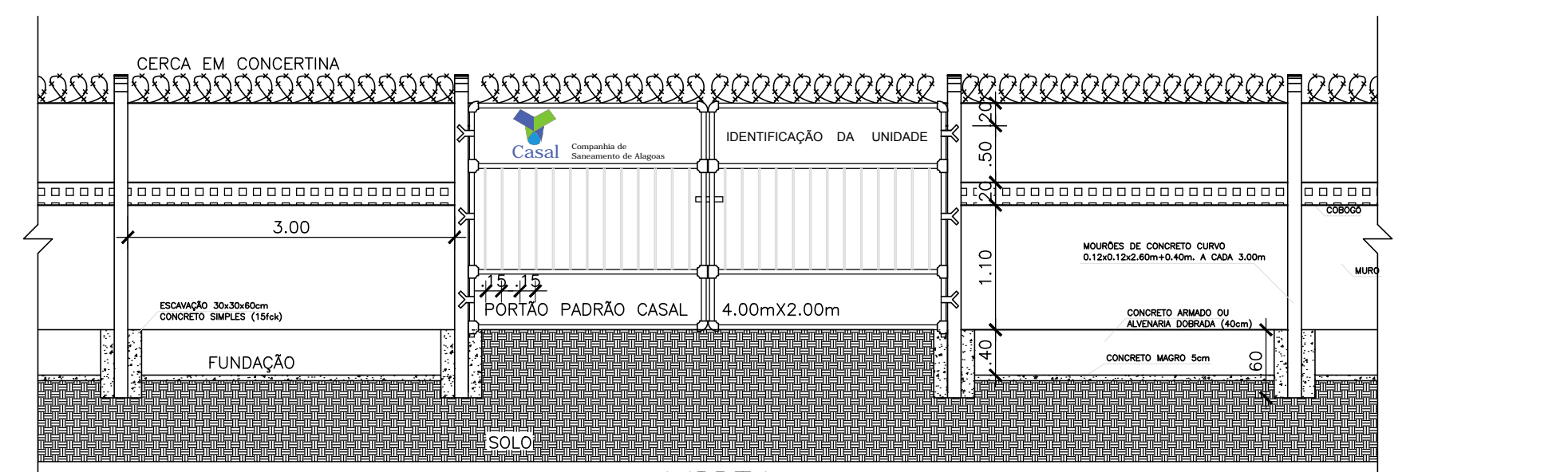
DN	PN	TIPO DE PARAFUSO (Dimensões em milímetros)				PARAFUSOS			ARRUELAS				
		FLANGE	DIM	JTE	DIM	JM	Ø	TIPO	DIM	TOTAL	PN	DN	TOTAL
50	10	8	16x80	-	-	-	-	FLANGE	16x80	8	16	50	1



GOVERNO DO ESTADO DE ALAGOAS
SECRETARIA DE ESTADO DA INFRA-ESTRUTURA
COMPANHIA DE SANEAMENTO DE ALAGOAS

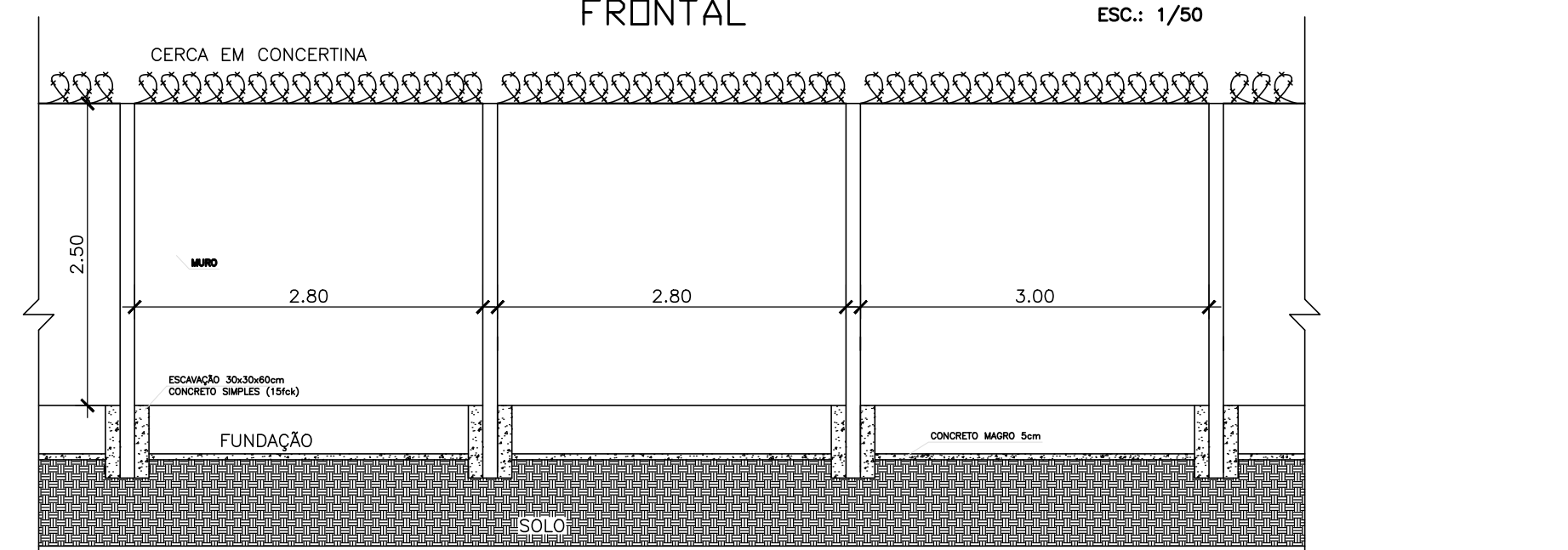
ABASTECIMENTO D'ÁGUA DE ESTRELA DE ALAGOAS
SIST. DE ABASTEC. D'ÁGUA DO POVOADO IMPUEIRAS-AL
CAIXA DE DESCARGA E VENTOSAS - DETALHES

RESP. TÉCNICO:	DATA:	05/03/2018	ESCALA:	Indicada
Luiz Emanuel de França CREA: 020077214-7	José Evandro da Silva CREA: 021417298-8	Nº DESENHO:	05/06	REVISÃO:
				01



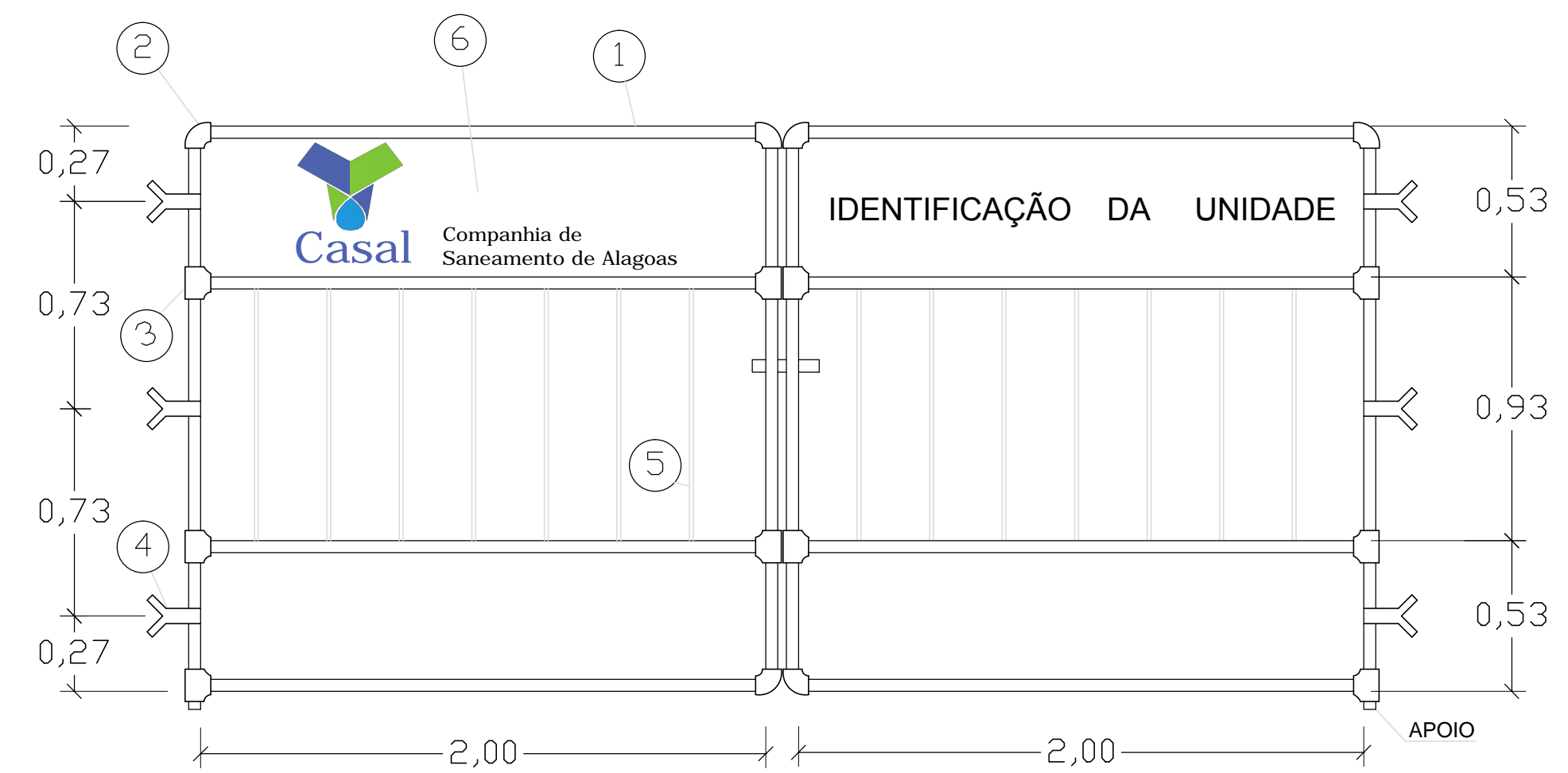
VISTA FRONTAL

DETALHE DO MURO - RESERVATÓRIO ENTERRADO
ESC.: 1/50



VISTA LATERAL

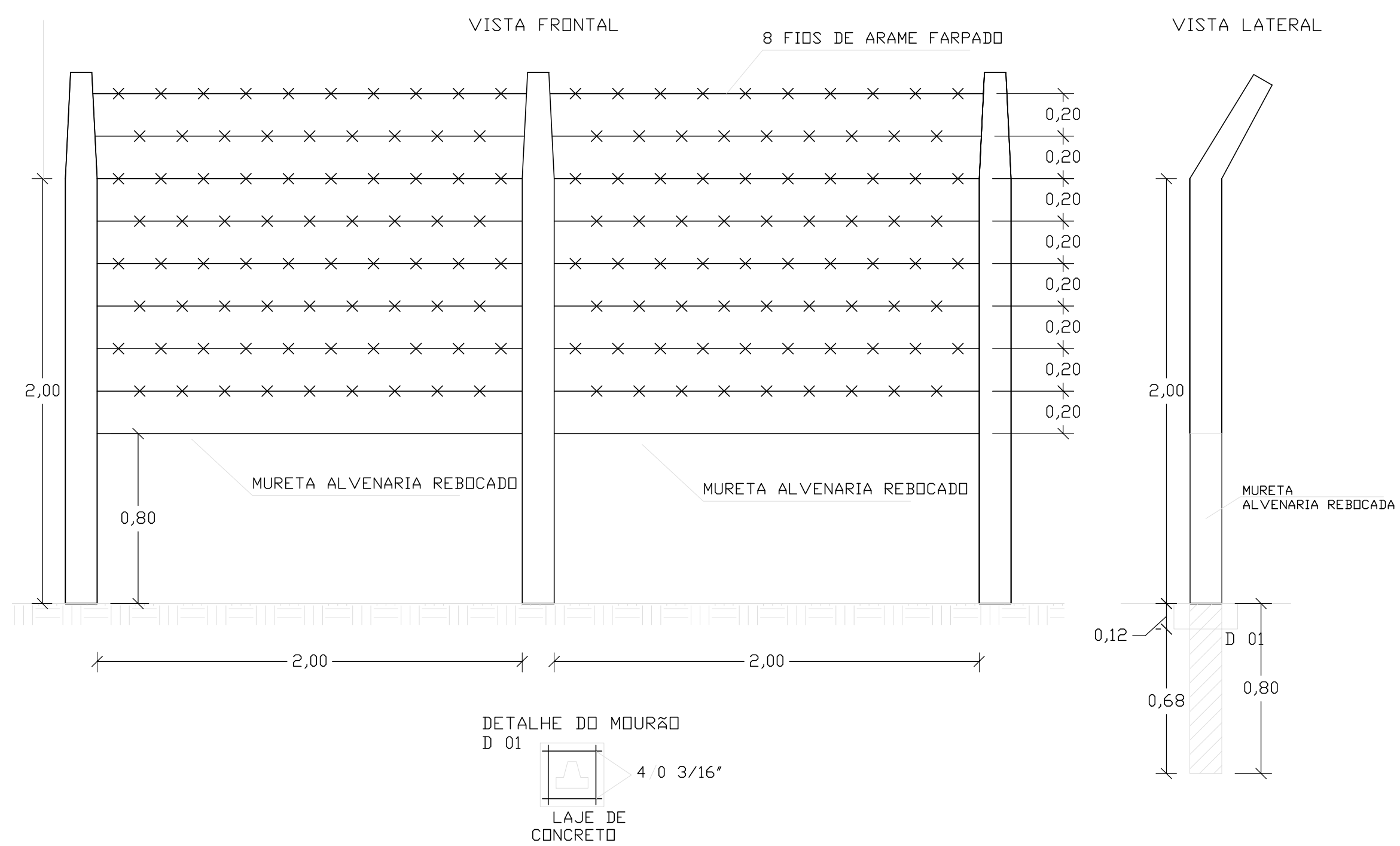
DETALHE DO MURO - RESERVATÓRIO ENTERRADO
ESC.: 1/50



NOTA

1 - TUBO GALVANIZADO ϕ 1"	4 - BARRA ϕ 2" x 1/8"
2 - JOELHO GALVANIZADO ϕ 1"	5 - TUBO GALVANIZADO ϕ 1/2"
3 - TÊ GALVANIZADO ϕ 1" x 1"	6 - CHAPA PRETA esp. 7/64"

DETALHE DO PORTÃO DE ENTRADA
ESCALA: 1/20



DETALHE DA CERCA DO RESERV. ELEVADO
ESCALA: 1/20

Casal GOVERNO DO ESTADO DE ALAGOAS
SECRETARIA DE ESTADO DA INFRA-ESTRUTURA
COMPANHIA DE SANEAMENTO DE ALAGOAS

**ABASTECIMENTO D'ÁGUA DE ESTRELA DE ALAGOAS
SIST. DE ABASTEC. D'ÁGUA DO POVOADO IMPUEIRAS-AL
DETALHES DO MURO, CERCA E PORTÕES DE ACESSO**

RESP. TÉCNICO:	DATA:	ESCALA:
Luiz Emanuel de França CREA: 020077214-7	06/03/2018	INDICADA
Jose Evandro da Silva CREA: 021417298-8	Nº DESENHO:	REVISÃO:
	06/06	00